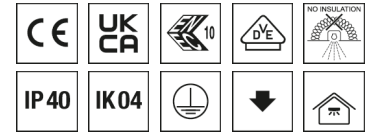


## Deckenleuchte WL



Artikelnummer **0450072//676**

GTIN **4029299503524**

DeepLink [https://www.ridi.de/go/0450072\\_676](https://www.ridi.de/go/0450072_676)



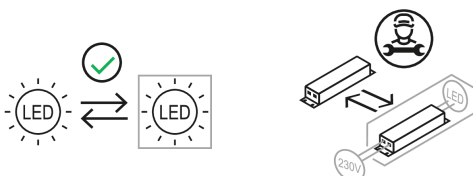
### Produktbeschreibung

Deckenleuchte der WL-Produktfamilie. Lichtlenkung durch Abdeckung opal, Ausstrahlungscharakteristik symmetrisch, extrem breitstrahlend, Lichtaustritt direkt. Leuchtmittel R-TUBE eingebaut, Austausch durch Endkunde möglich. Die Leuchte generiert einen Bemessungslichtstrom von 5140 lm in Lichtfarbe 840, Lichtstrom einstellbar: Nein. Die hohe LED-Lebensdauer ermöglicht einen langen Einsatz bei gleichbleibender Beleuchtungsgüte. Hohe Lichtqualität durch eine Farbortoleranz von < 3 SDCM. Gehäuse aus Stahl, weiß, Schutzart IP40. Abdeckung aus PMMA opal. Decken- oder senkrechte Wandmontage ohne weiteres Zubehör. Halbeinbaumontage mit speziellem Befestigungssatz WL-HES. Seil- oder Rohrpendelmontage mit entsprechenden Befestigungssätzen. Bei einlampigen Leuchten sind bei Seilpendelmontage an ZSPTK, Rohrpendel- und Tragschienenmontage Ausgleichsgewichte notwendig (siehe Zubehör). Mit elektronischem Betriebsgerät On/Off. Austausch durch Fachkraft möglich. Nennspannung 220 - 240 V AC/DC 50 - 60 Hz.

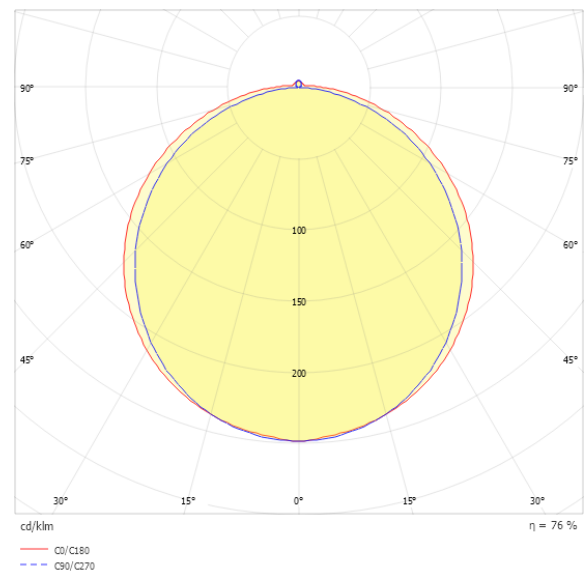
### Kurzinformationen

|  |                |
|--|----------------|
| Montageart   | Anbau   Pendel |
| Schutzart  | IP40           |
| Schutzklasse   | I              |
| Zulässige Umgebungstemperatur                                  | -25 - 25 °C    |
| Nennspannung   | 220 - 240 V    |
| Art der Steuerung  | On/Off         |
| Farbtemperatur   | 4000 K         |
| Farbwiedergabeindex Ra   | ≥ 80           |
| Bemessungslichtstrom   | 5140 lm        |
| Bemessungsleistung   | 48,0 W         |
| Leuchteneffizienz  | 107 lm/W       |
| Bemessungslebensdauer L80B50 (tq = 25 °C)                      | 50.000 h       |
| Dieses Produkt enthält Lichtquellen der Energieeffizienzklasse | D              |

### Nachhaltigkeit



### Lichtverteilungskurve



### Blendungsbewertung R<sub>UG</sub> (4H/8H)

|                       |      |
|-----------------------|------|
| R <sub>UG</sub> längs | 22.5 |
| R <sub>UG</sub> quer  | 21.9 |

**Allgemein**

|                  |   |
|------------------|---|
| Produktkategorie | Deckenleuchte                             |
| Einsatzbereich   | Bildung   Büro   Einzelhandel   Industrie |

**Montage**

|                                     |   |
|-------------------------------------|---|
| Montageart                          | Anbau   Pendel  |
| Montageort                          | Decke   |
| Deckenart                           | Decken mit Großflächen-Gipskarton- u. Mineralfaserplatten, Holzpaneeldecken |
| Geeignet für Lichtbandkonfiguration | Nein  |
| Anschlussart                        | Steckklemme   |
| Art der Verdrahtung                 | Abschluss   |
| Anzahl Pole                         | 3   |
| Leiterquerschnitt                   | 0,5 - 2,5 mm <sup>2</sup>   |

**Gehäuse**

|                                   |             |
|-----------------------------------|-------------|
| Farbe                             | weiß        |
| Schutzart                         | IP40        |
| Stoßfestigkeitsgrad               | IK04        |
| Glühdrahtprüfung                  | 650 °C      |
| Zulässige Umgebungstemperatur     | -25 - 25 °C |
| Einbau in isolierte Decke möglich | Nein        |
| Werkstoff des Gehäuses            | Stahl       |
| Werkstoff der Abdeckung           | PMMA opal   |

**Elektrische Ausführung**

|                           |             |
|---------------------------|-------------|
| Art der Steuerung         | On/Off      |
| Nennspannung              | 220 - 240 V |
| Frequenz                  | 50 - 60 Hz  |
| Spannungsart              | AC/DC       |
| Bemessungsleistung        | 48,0 W      |
| Schutzklasse              | I           |
| Anzahl der Betriebsgeräte | 1           |

**Betriebsgerät**

|  |      |
|--|------|
| Max. Anzahl der Betriebsgeräte an Leitungsschutzschalter B10 | 14   |
| Max. Anzahl der Betriebsgeräte an Leitungsschutzschalter B16 | 23   |
| Max. Anzahl der Betriebsgeräte an Leitungsschutzschalter C16 | 38   |
| Einschaltstrom je Betriebsgerät                              | 31 A |
| Ripple HF  | 10 % |
| Ripple LF  | 5 %  |
| SELV   | Ja   |

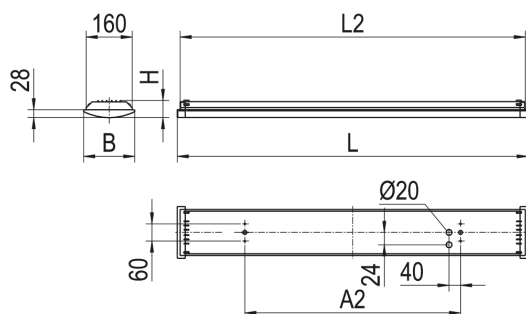
**Lichttechnik**

|                                   |                       |
|-----------------------------------|-----------------------|
| Lichtlenker                       | Abdeckung opal        |
| Lichtaustritt                     | direkt                |
| Lichtverteilung                   | symmetrisch           |
| Ausstrahlungscharakteristik       | extrem breitstrahlend |
| Ausstrahlungswinkel               | 118,08 °              |
| UGR-Klasse                        | ≤ 25                  |
| Lichtstrom einstellbar            | Nein                  |
| Bemessungslichtstrom              | 5140 lm               |
| Leuchteneffizienz                 | 107 lm/W              |
| Lichtstromanteil oberer Halbraum  | 3,00 %                |
| Lichtstromanteil unterer Halbraum | 97,00 %               |

**Leuchtmittel**

|  |          |
|--|----------|
| Leuchtmittel                                   | R-TUBE   |
| Inklusive Leuchtmittel                         | Ja       |
| Leuchtmittelanzahl                             | 1        |
| Farbwiedergabeindex Ra                         | ≥ 80     |
| Farbtemperatur                                 | 4000 K   |
| Lichtfarbe                                     | 840      |
| Farborttoleranz (SDCM)                         | < 3 SDCM |
| Bemessungslebensdauer L80B50 (tq = 25 °C)      | 50.000 h |
| Maximale Umgebungstemperatur L80B50 = 50.000 h | 25 °C    |

### Maßzeichnung



### Abmessungen

|              |          |
|--------------|----------|
| Maß L        | 1520 mm  |
| Maß B        | 178 mm   |
| Maß H        | 60 mm    |
| Maß A2       | 1000 mm  |
| Maß BE       | 165 mm   |
| Maß L2       | 1500 mm  |
| Maß LE       | 1505 mm  |
| Nettogewicht | 3,260 kg |

### Leuchtmittel - Referenz

| Artikelbezeichnung     | Artikelnummer | Lichtstrom | Leistung | Energieeffizienzklasse |
|------------------------|---------------|------------|----------|------------------------|
| R-TUBE 145-840M0700 LF | 0206173LF     | 6760 lm    | 41 W     | D                      |

Die technischen Daten beziehen sich auf den Einsatz des Referenz-Leuchtmittels.

### Leuchtmittel

| Artikelbezeichnung     | Artikelnummer | Lichtfarbe | Lichtstrom | Leistung | Energieeffizienzklasse |
|------------------------|---------------|------------|------------|----------|------------------------|
| R-TUBE 145-840M0700 LF | 0206173LF     | 840        | 6760 lm    | 41 W     | D                      |

### Zubehör

| Artikelbezeichnung             | Artikelnummer | Produktbeschreibung  |
|--------------------------------|---------------|--|
| WWL .35/49/80 PM OPAL          | 0202630       | Ersatzwanne für WL .35/49/80 opal PMMA                                 |
| WL-HES                         | 0202527       | Halbeinbausatz für WL  |
| ZRPH 100 PENDELROHR 1,0M       | 0205021       | Rohrpendel mit Baldachin rund, weiß, L = 1 m, 1 Stück                  |
| ZSPH-SI                        | 0201619SI     | Seilpendel, Baldachin rund, silber, Seilklemme, 1,5 m, 1 Stück         |
| ZSPHS-SI MIT SCHRAUBKLEMM 1,5M | 0205027SI     | Seilpendel, Baldachin rund, silber, Seilklemme manuell, 1,5 m, 1 Stück |
| ZSPH                           | 0201619       | Seilpendel, Baldachin rund, weiß, Seilklemme, 1,5 m, 1 Stück           |
| ZSPHS MIT SCHRAUBKLEMM 1,5M    | 0205027       | Seilpendel, Baldachin rund, weiß, Seilklemme manuell, 1,5 m, 1 Stück   |
| ZSPTK SEILPENDEL TRAPEZ 1,5M   | 0203509       | Trapez-Seilpendel, Deckenbefestigung, Kugel, 1,5 m, 1 Stück            |

**Ausschreibungstext**

---

Deckenleuchte der WL-Produktfamilie. Lichtlenkung durch Abdeckung opal, Ausstrahlungscharakteristik symmetrisch, extrem breitstrahlend, Lichtaustritt direkt. Leuchtmittel R-TUBE eingebaut, Austausch durch Endkunde möglich. Die Leuchte generiert einen Bemessungslichtstrom von 5140 lm in Lichtfarbe 840, Lichtstrom einstellbar: Nein. Die hohe LED-Lebensdauer ermöglicht einen langen Einsatz bei gleichbleibender Beleuchtungsgüte. Hohe Lichtqualität durch eine Farbortoleranz von < 3 SDCM. Gehäuse aus Stahl, weiß, Schutzart IP40. Abdeckung aus PMMA opal. Decken- oder senkrechte Wandmontage ohne weiteres Zubehör. Halbeinbaumontage mit speziellem Befestigungssatz WL-HES. Seil- oder Rohrpendelmontage mit entsprechenden Befestigungsätzen. Bei einlampigen Leuchten sind bei Seilpendelmontage an ZSPTK, Rohrpendel- und Tragschienenmontage Ausgleichsgewichte notwendig (siehe Zubehör). Mit elektronischem Betriebsgerät On/Off. Austausch durch Fachkraft möglich. Nennspannung 220 - 240 V AC/DC 50 - 60 Hz.

Artikelnummer: 0450072//676  
Artikelbezeichnung: WL-R1X145/45ND-O-SET  
Produktkategorie: Deckenleuchte  
Einsatzbereich: Bildung|Büro|Einzelhandel|Industrie  
Leuchtenform:  
Maß L: 1520 mm  
Maß B: 178 mm  
Maß H: 60 mm  
Montageart: Anbaul|Pendel  
Montageort: Decke  
Anschlussart: Steckklemme  
Art der Verdrahtung: Abschluss  
Anzahl Pole: 3  
Leiterquerschnitt: 0,5 - 2,5 mm<sup>2</sup>  
Farbe: weiß  
Schutzart: IP40  
Stoßfestigkeitsgrad: IK04  
Glühdrahtprüfung: 650 °C  
Zulässige Umgebungstemperatur: -25 - 25 °C  
Werkstoff des Gehäuses: Stahl  
Werkstoff der Abdeckung: PMMA opal  
Art der Steuerung: On/Off  
Nennspannung: 220 - 240 V  
Frequenz: 50 - 60 Hz  
Spannungsart: AC/DC  
Bemessungsleistung: 48,0 W  
Schutzklasse: I  
Lichtlenker: Abdeckung opal  
Lichtaustritt: direkt  
Lichtverteilung: symmetrisch  
Ausstrahlungscharakteristik: extrem breitstrahlend  
UGR-Klasse: ≤ 25  
Bemessungslichtstrom: 5140 lm  
Leuchteneffizienz: 107 lm/W  
Leuchtmittel: R-TUBE  
Inklusive Leuchtmittel: Ja  
Farbwiedergabeindex Ra: ≥ 80  
Farbtemperatur: 4000 K  
Lichtfarbe: 840  
Farbortoleranz (SDCM): < 3 SDCM  
Bemessungslebensdauer L80B50 (t<sub>q</sub> = 25 °C): 50.000 h  
Energieeffizienzklasse Leuchtmittel: D