

**Produktdatenblatt**

Art. Nr. 96.033.2253.9

**Geräteanschluss RST20i3F B2 M91 BL0**

 RST20i3 Geräteanschluss (90° gewinkelt) M25, 3-polig,  
 Buchsenteil in Federkrafttechnik, modular, Anwendung 250/400V,  
 20A, Kodierfarbe lichtblau, Gehäusefarbe schwarz


Art. Nr.	96.033.2253.9
EAN	4015573983540
Bestelleinheit	100 Stück

**Zulassungen**

**Technische Daten**
**Hinweis**

Hinweis	Fein- und mehrdrähtige Leiter erfordern AderendhülsenLagefixierung durch Abflachung am Gewinde
---------	--

**Allgemein**

Bemessungsstrom	20 A
Bemessungsspannung	250 V / 400 V
Verschmutzungsgrad	3
Bemessungsstoßspannung	4 kV
Verriegelbar	selbstverriegelnd (mit Werkzeug lösbar)
Codierfarbe / Kontakteinsatz	lichtblau
Polkennzeichnung	1, 2, 3
Farbe des separaten Adapterstücks (falls vorhanden)	schwarz

**Anschlussdaten**

Anschlussquerschnitt eindrätig mm <sup>2</sup> max.	2,5 mm <sup>2</sup>
Anschlussquerschnitt eindrätig mm <sup>2</sup> min.	0,5 mm <sup>2</sup>
Anschlussquerschnitt feindrätig mm <sup>2</sup> max.	1,5 mm <sup>2</sup>
Anschlussquerschnitt feindrätig mm <sup>2</sup> min.	0,5 mm <sup>2</sup>
Anschlüsse pro Pol	2
Abisolierlänge	14,5 mm

**Ausführung**

Ausführung	Buchse
Anschlussart	Federkraftanschluss
Anschluss Gewinde	M25
Steckrichtung	rechtwinklig
Neigungswinkel	90 °
Schutzart (IP)	IP66/68 (3m;2h) /IP69
Gehäusewandstärke 2 (min.)	0,5 mm

Gehäusewandstärke (max.)	8 mm
--------------------------	------

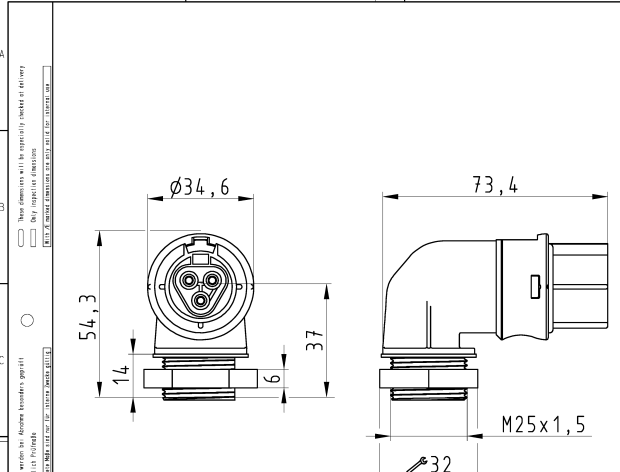
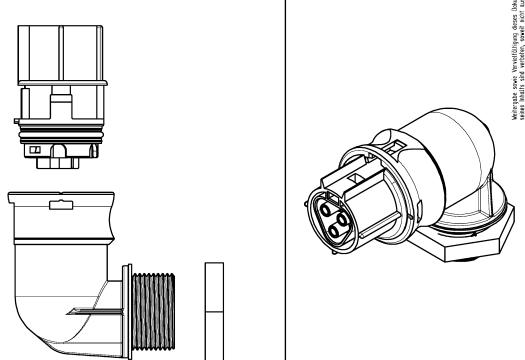



**Werkstoff**

Werkstoff des Gehäuses	Polyamid
Halogenfrei	ja
Kontaktmaterial	CuZn
Brandlast	0,25 kWh
Isolierteil Dauertemperaturbeständigkeit	100 °C
Oberflächenbehandlung	versilbert

**Abmessungen**

Länge	73,4 mm
Breite	34,6 mm
Höhe	54,3 mm

**Technische Zeichnung**

 <p style="text-align: center;">         Öffnungsmassbild siehe 96.031.1053.1 14K          opening dimension see 96.031.1053.1 14K       </p>	<p style="text-align: center;"><b>Auslieferungszustand</b> delivery status</p>  <p style="text-align: center;">         Verpackungseinheit: je 100 Stück          packaging unit: per 100       </p>																																				
These drawings will be supplied, unless it differs with the actual dimensions of the product. Diese Zeichnungen werden mit den tatsächlichen Abmessungen des Produktes geliefert, falls hiervon Abweichungen vorliegen. Diese Maße werden in Abhängigkeit vom Kundenwunsch angegeben.																																					
<table border="1" style="width: 100%; border-collapse: collapse;"> <tr> <td>96.033.2253.9</td> <td>AST2013F B2 M91</td> <td>BL07</td> <td>lichtblau /light blue</td> </tr> <tr> <td>Bestellnummer /Order number</td> <td>Typ /Type</td> <td colspan="2">Farbe /Color</td> </tr> <tr> <td colspan="4" style="text-align: center;"> <b>Weitere Daten siehe KATALOG oder eKatalog.</b>  <b>Additional data see CATALOG or eCatalog.</b> </td> </tr> <tr> <td colspan="2" style="text-align: center;"> <a href="http://www.wieland-electric.com">www.wieland-electric.com</a>  <a href="http://eshop.wieland-electric.com">eshop.wieland-electric.com</a> </td> <td colspan="2"></td> </tr> </table>		96.033.2253.9	AST2013F B2 M91	BL07	lichtblau /light blue	Bestellnummer /Order number	Typ /Type	Farbe /Color		<b>Weitere Daten siehe KATALOG oder eKatalog.</b> <b>Additional data see CATALOG or eCatalog.</b>				<a href="http://www.wieland-electric.com">www.wieland-electric.com</a> <a href="http://eshop.wieland-electric.com">eshop.wieland-electric.com</a>																							
96.033.2253.9	AST2013F B2 M91	BL07	lichtblau /light blue																																		
Bestellnummer /Order number	Typ /Type	Farbe /Color																																			
<b>Weitere Daten siehe KATALOG oder eKatalog.</b> <b>Additional data see CATALOG or eCatalog.</b>																																					
<a href="http://www.wieland-electric.com">www.wieland-electric.com</a> <a href="http://eshop.wieland-electric.com">eshop.wieland-electric.com</a>																																					
Toleranzierung Size ISO 14252®/Tolerance system Size ISO 14252® (This ISO-standard describes the envelope principle. According to the envelope principle the deviations of form and position/fit are limited by the size tolerances). Tolerances must be declared. GD - Zeichnung, keine manuellen Änderungen GD - drawing, no manual modifications allowed First Use: - Sheet: 1 of 1																																					
<table border="1" style="width: 100%; border-collapse: collapse;"> <tr> <td>Werkstoff/Material</td> <td>2015</td> <td>Tag/Date</td> <td>Name</td> <td>Zeichnung Nr./Drawing No.</td> <td>Index</td> </tr> <tr> <td>Meßmaßstab</td> <td>13.08.</td> <td>Mäggest F.</td> <td></td> <td>96.033.2253.9 13K</td> <td></td> </tr> <tr> <td>Vergrößerung</td> <td>1:1</td> <td></td> <td></td> <td colspan="2" style="text-align: center;">Maße in mm/Dimensions are in mm</td> </tr> <tr> <td>Vol.</td> <td>mit Blatt/Ser.</td> <td colspan="4">Ersatz für/Replacement for: -</td> </tr> <tr> <td colspan="2" style="text-align: center;">   <a href="http://www.wieland-electric.com">www.wieland-electric.com</a> </td> <td>Type</td> <td colspan="3">Bezeichnung/Title</td> </tr> <tr> <td colspan="2"></td> <td></td> <td colspan="3" style="text-align: center;"> <b>BUCHSENTE IL_90GRAD</b>            female connector 90 degrees         </td> </tr> </table>		Werkstoff/Material	2015	Tag/Date	Name	Zeichnung Nr./Drawing No.	Index	Meßmaßstab	13.08.	Mäggest F.		96.033.2253.9 13K		Vergrößerung	1:1			Maße in mm/Dimensions are in mm		Vol.	mit Blatt/Ser.	Ersatz für/Replacement for: -				 <a href="http://www.wieland-electric.com">www.wieland-electric.com</a>		Type	Bezeichnung/Title						<b>BUCHSENTE IL_90GRAD</b> female connector 90 degrees		
Werkstoff/Material	2015	Tag/Date	Name	Zeichnung Nr./Drawing No.	Index																																
Meßmaßstab	13.08.	Mäggest F.		96.033.2253.9 13K																																	
Vergrößerung	1:1			Maße in mm/Dimensions are in mm																																	
Vol.	mit Blatt/Ser.	Ersatz für/Replacement for: -																																			
 <a href="http://www.wieland-electric.com">www.wieland-electric.com</a>		Type	Bezeichnung/Title																																		
			<b>BUCHSENTE IL_90GRAD</b> female connector 90 degrees																																		
960332253913K_1 CADW3032 Nagengr. 2015-09-25T13:27:46 1.000																																					