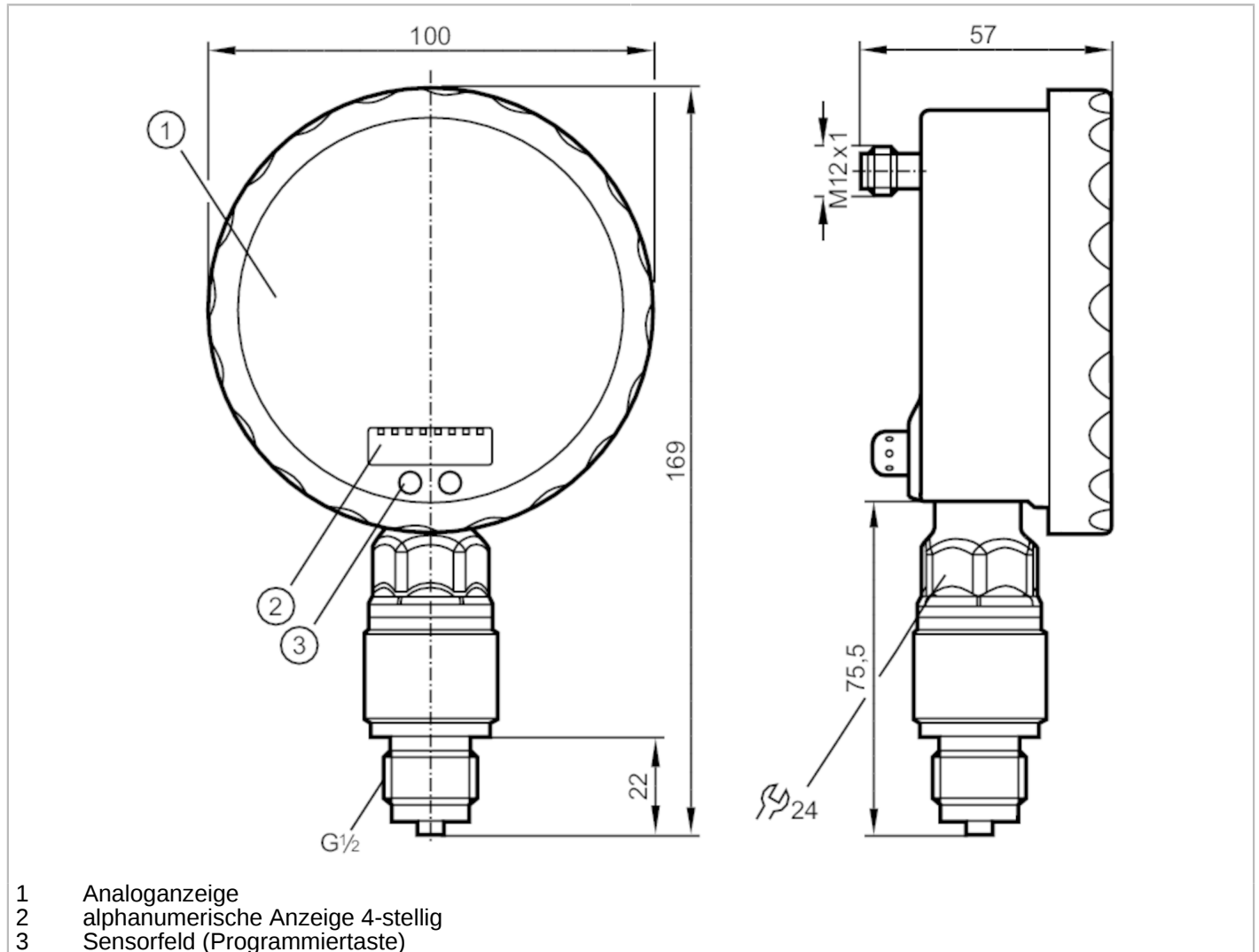


PG2458



Drucksensor mit analoger Anzeige

PG-,25BREB12-MFRKG/US/ IP



- 1 Analoganzeige
- 2 alphanumerische Anzeige 4-stellig
- 3 Sensorfeld (Programmiertaste)



Produktmerkmale

Ausgangssignal	Schaltsignal; Analogsignal; (konfigurierbar)		
Messbereich	-0,0125...0,25 bar	-12,5...250 mbar	-5...100,4 inH2O
Prozessanschluss	Gewindeanschluss G 1/2 Außengewinde		

Einsatzbereich

Besondere Eigenschaft	Vergoldete Kontakte		
Applikation	für den industriellen Einsatz; Sicherheitsmanometer (S) in Anlehnung an DIN EN 837-1		
Medien	Flüssige und gasförmige Medien		
Mediumtemperatur [°C]	-25...80		
Druckfestigkeit	6000 mbar	2400 inH2O	
Min. Berstdruck	30000 mbar	12044 inH2O	
Druckart	Relativdruck		



Drucksensor mit analoger Anzeige

PG-,25BREB12-MFRKG/US/ IP

Elektrische Daten			
Betriebsspannung	[V]	18...32 DC	
Stromaufnahme	[mA]	< 70; (24 V)	
Min. Isolationswiderstand	[MΩ]	100; (500 V DC)	
Schutzklasse		III	
Verpolungsschutz		ja	
Bereitschaftsverzögerungszeit	[s]	6	
Watchdog integriert		ja	
Ein-/Ausgänge			
Anzahl der Ein- und Ausgänge		Anzahl der digitalen Ausgänge: 1; Anzahl der analogen Ausgänge: 1	
Ausgänge			
Gesamtzahl Ausgänge		2	
Ausgangssignal		Schaltsignal; Analogsignal; (konfigurierbar)	
Elektrische Ausführung		PNP/NPN	
Anzahl der digitalen Ausgänge		1	
Ausgangsfunktion		Schließer / Öffner; (parametrierbar)	
Max. Spannungsabfall Schaltausgang DC	[V]	2	
Dauerhafte Strombelastbarkeit des Schaltausgangs DC	[mA]	250	
Schaltfrequenz DC	[Hz]	75	
Anzahl der analogen Ausgänge		1	
Analogausgang Strom	[mA]	4...20, invertierbar; (skalierbar)	
Max. Bürde	[Ω]	(U _b - 10 V) / 20 mA	
Kurzschlusschutz		ja	
Ausführung Kurzschlusschutz		getaktet	
Überlastfest		ja	
Mess-/Einstellbereich			
Messbereich		-0,0125...0,25 bar	-12,5...250 mbar
Schaltpunkt SP		-11,5...400 mbar	-5...160,6 inH2O
Rückschaltpunkt rP		-12,5...399 mbar	-5...160,2 inH2O
Analogstartpunkt		-12,5...337,5 mbar	-5...135,6 inH2O
Analogendpunkt		50...400 mbar	20...160,6 inH2O
In Schritten von		0,5 mbar	0,2 inH2O
Genauigkeit / Abweichungen			
Schaltpunktgenauigkeit [% der Spanne]		< ± 0,5; (Turn down 1:1)	
Wiederholgenauigkeit [% der Spanne]		< ± 0,1; (bei Temperaturschwankungen < 10 K; Turn down 1:1)	
Kennlinienabweichung [% der Spanne]		< ± 0,25 (BFSL) / < ± 0,5 (LS); (Turn down 1:1; BFSL = Best Fit Straight Line (KleinstwertEinstellung))	
Hystereseabweichung		< ± 0,25; (Turn down 1:1)	

PG2458



Drucksensor mit analoger Anzeige

PG-,25BREB12-MFRKG/US/ IP

	[% der Spanne]	
Langzeitstabilität	[% der Spanne]	< ± 0,1; (Turn down 1:1; pro 6 Monate)
Temperaturkoeffizient Nullpunkt	[% der Spanne / 10 K]	< ± 0,2; (0...70 °C)
Temperaturkoeffizient Spanne	[% der Spanne / 10 K]	< ± 0,2; (0...70 °C)

Reaktionszeiten

Ansprechzeit	[ms]	< 9
Dämpfung Schaltausgang dAP	[s]	0,01...30
Dämpfung Analogausgang dAA	[s]	0,01...30
Sprungantwortzeit Analogausgang	[ms]	28

Umgebungsbedingungen

Umgebungstemperatur	[°C]	-20...80
Lagertemperatur	[°C]	-40...100
Schutzart		IP 67; IP 69K

Zulassungen / Prüfungen

EMV	EN 61000-4-2 ESD	4 kV CD / 8 kV AD
	EN 61000-4-3 HF gestrahlt	10 V/m
	EN 61000-4-4 Burst	2 kV
	EN 61000-4-5 Surge	0,5/1 kV
	EN 61000-4-6 HF leitungsgebunden	10 V
Schockfestigkeit	DIN IEC 68-2-27	50 g (11 ms)
Vibrationsfestigkeit	DIN IEC 68-2-6	20 g (10...2000 Hz)
MTTF	[Jahre]	103
Druckgeräterichtlinie		Gute Ingenieurpraxis; verwendbar für Medien der Fluidgruppe 2; Medien der Fluidgruppe 1 auf Anfrage

Mechanische Daten

Gewicht	[g]	612
Werkstoffe		1.4404 (Edelstahl / 316L); PA; FKM; PTFE; Sichtscheibe: Sicherheitsverbundglas 4 mm
Werkstoffe in Kontakt mit dem Medium		Al2O3 (Keramik); FKM; 1.4404 (Edelstahl / 316L)
Min. Druckzyklen		100 Millionen
Prozessanschluss		Gewindeanschluss G 1/2 Außengewinde
Drosselement vorhanden		nein (nachrüstbar)

PG2458



Drucksensor mit analoger Anzeige

PG-,25BREB12-MFRKG/US/ IP

Anzeigen / Bedienelemente		
Anzeige	Anzeigeeinheit	2 x LED, grün
	Schaltzustand	LED, gelb
	Schaltpunkte	LED-Ring, rot
	Funktionsanzeige	alphanumerische Anzeige, rot 4-stellig
	Messwerte	Analoganzeige, 0...350° verdrehbar, Zeiger in stromlosem Zustand nicht sichtbar
	Messwerte	alphanumerische Anzeige, rot 4-stellig
Skala vorhanden	ja	
Erweiterter Anzeigebereich max.	400 mbar	160,6 inH2O

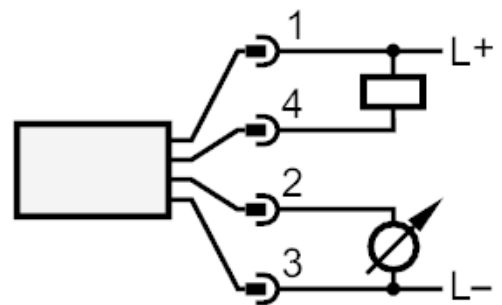
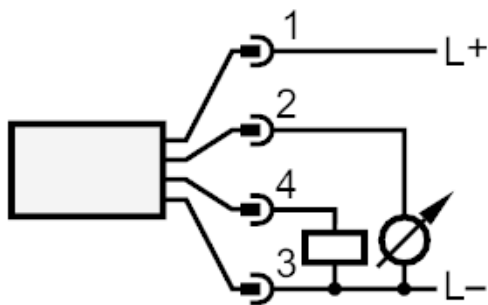
Bemerkungen	
Bemerkungen	Schaltpunktgenauigkeit im erweiterten Anzeigebereich: 1,5 % der Spanne
Verpackungseinheit	1 Stück

Elektrischer Anschluss

Steckverbindung: 1 x M12; Kontakte: vergoldet



Anschluss



OUT1 Schaltausgang
 OUT2 Analogausgang