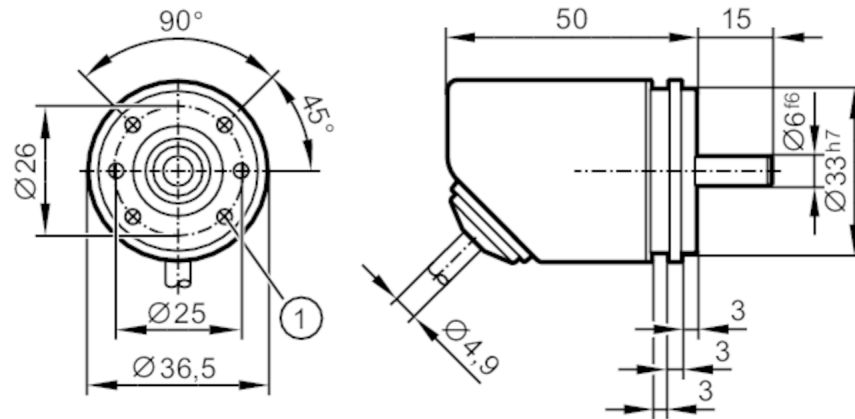


RB3500



Inkrementaler Drehgeber mit Vollwelle

INCREMENTAL ENCODER BASIC LINE



1 M3 x 0,5 Tiefe 6 mm



Produktmerkmale	
Auflösung	1...10000; (parametrierbar; Werkseinstellung: 1024) Striche
Kommunikationsschnittstelle	IO-Link
Wellenausführung	Vollwelle
Wellendurchmesser [mm]	6
Einsatzbereich	
Funktionsprinzip	Inkremental
Abtastsystem	magnetisch
Elektrische Daten	
Betriebsspannung [V]	4,75...30 DC
Stromaufnahme [mA]	< 150
Schutzklasse	III
Verpolungsschutz	ja
Bereitschaftsverzögerungszeit [s]	0,5
Max. Drehzahl elektrisch [U/min]	12000
Ausgänge	
Elektrische Ausführung	HTL/TTL
Schaltfrequenz [kHz]	1000
Werkseinstellung	Ausgangsfunktion: HTL (50 mA)
Kurzschlusschutz	ja
Phasenversatz A und B [°]	90
Mess-/Einstellbereich	
Auflösung	1...10000; (parametrierbar; Werkseinstellung: 1024) Striche
Genauigkeit / Abweichungen	
Genauigkeit [°]	0,1
Software / Programmierung	
Parametriermöglichkeiten	Auflösung; Drehrichtung; HTL; TTL



Inkrementaler Drehgeber mit Vollwelle

INCREMENTAL ENCODER BASIC LINE

Schnittstellen	
Kommunikationsschnittstelle	IO-Link
Übertragungstyp	COM 2
IO-Link Revision	1.1
SIO-Mode	ja
Min. Prozesszykluszeit [ms]	2,3
Umgebungsbedingungen	
Umgebungstemperatur [°C]	-40...80
Hinweis zur Umgebungstemperatur	bei flexibel verlegtem Kabel: -25 °C
Lagertemperatur [°C]	-40...80
Max. zulässige relative Luftfeuchtigkeit [%]	95; (Betauung nicht zulässig)
Schutzart	IP 65; IP 66; (Gehäuseseitig: IP 67; Wellenseitig: IP 64)
Zulassungen / Prüfungen	
Schockfestigkeit	100 g
Vibrationsfestigkeit	20 g
MTTF [Jahre]	292
Mechanische Daten	
Gewicht [g]	293
Abmessungen [mm]	Ø 36,5 / L = 65
Werkstoffe	Flansch: Aluminium; Gehäuse: 1.4521 (Edelstahl / 444); Kabelstopfen: PA
Max. Drehzahl mechanisch [U/min]	12000
Max. Anfangsdrehmoment [Nm]	1
Bezugstemperatur Drehmoment [°C]	20
Wellenausführung	Vollwelle
Wellendurchmesser [mm]	6
Wellenwerkstoff	rostfreier Stahl
Max. Wellenbelastung axial am Wellenende [N]	40
Max. Wellenbelastung radial am Wellenende [N]	60
Elektrischer Anschluss	
Kabel: 2 m, Ø 4,9 mm; radial, auch axial verwendbar; 5 x 0,14 mm ²	
IO-Link	
braun	L+
weiß	nicht verwenden
blau	L-
grau	nicht verwenden
schwarz	IO-Link
Abschirmung	Gehäuse

RB3500



Inkrementaler Drehgeber mit Vollwelle

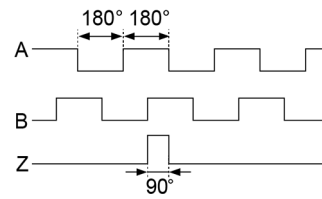
INCREMENTAL ENCODER BASIC LINE

Drehgeber

braun	UB
weiß	A
blau	GND
grau	B
schwarz	Z/0-Pulse (90 deg)
Abschirmung	Gehäuse

Diagramme und Kurven

Impulsdiagramm



Drehrichtung im Uhrzeigersinn (auf die Welle gesehen)