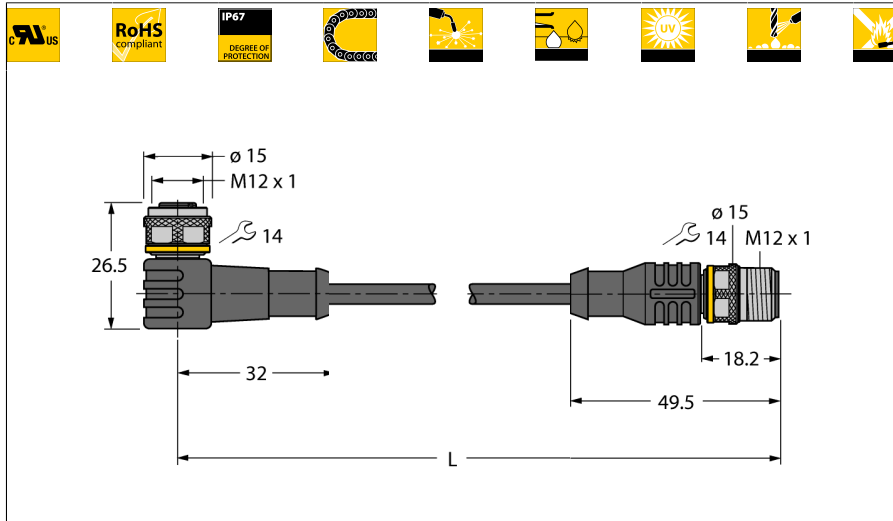


**Aktuator- und Sensorleitung / PUR  
Verbindungsleitung  
WKC4.4T-2-RSC4.4T/TXO**



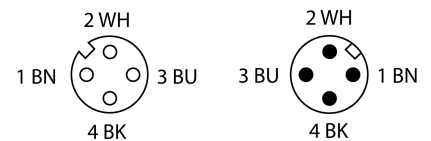
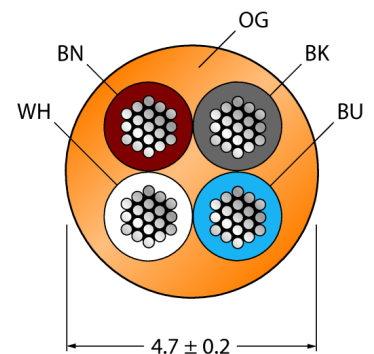
- M12-Kupplung, gewinkelt, 4-polig
- M12-Stecker, gerade, 4-polig
- Mantelmaterial: PUR
- Mantelfarbe: orange
- Schleppkettentauglich
- Schweißfunkenbeständig
- Chemikalien-, UV- und ölbeständig
- Flammwidrig
- Halogen-, silikon-, PVC- und LABS-frei
- Besonders abriebfest
- Zulassung: cULus
- RoHS-konform
- Schutzart IP67
- Leitungslänge: 2.0 Meter

**Typenbezeichnung** WKC4.4T-2-RSC4.4T/TXO  
**Ident-Nr.** 6627236

**Leistungsquerschnitt**

**Steckverbinder A**  
Polzahl 4  
Kontakte Messing, CuZn, vergoldet  
Kontaktträger Kunststoff, TPU, Schwarz  
Griffkörper Kunststoff, TPU, Schwarz  
Überwurfmutter/-schraube Messing, CuZn, vernickelt  
Dichtung Kunststoff, FPM/FKM  
Schutzklasse IP67, nur im verschraubten Zustand  
Mechanische Lebensdauer > 100 Steckzyklen  
Verschmutzungsgrad 3  
Anzugsdrehmoment 0.8 ... 1 Nm  
(Max. Wert des Gegenstückes beachten!)

**Steckverbinder B**  
Polzahl 4  
Kontakte Messing, CuZn, vergoldet  
Kontaktträger Kunststoff, TPU, Schwarz  
Griffkörper Kunststoff, TPU, Schwarz  
Überwurfmutter/-schraube Messing, CuZn, vernickelt  
Schutzklasse IP67, nur im verschraubten Zustand  
Mechanische Lebensdauer > 100 Steckzyklen  
Verschmutzungsgrad 3  
Anzugsdrehmoment 0.8 ... 1 Nm  
(Max. Wert des Gegenstückes beachten!)



**Allgemeine Daten**  
Leitungsdurchmesser 4.7 ± 0.20mm  
Leitungslänge 2 m  
Leitungsmaterial PUR  
Leitungsfarbe Orange  
Aderisolierung PP  
Aderfarben BN, WH, BU, BK  
Adernquerschnitt 4x0.34  
Litzenaufbau 42x0.1

**Allgemeine Information**

Abbildung zeigt Designstand mit Sechskant-  
überwurfmutter  
(Produktion ab KW11/2016).

**Schaltplan**



**Elektrische Eigenschaften bei +20 °C**  
Strombelastbarkeit 4 A  
Bemessungsspannung 250 V  
Isolationswiderstand > 30.5 MΩ/km  
Prüfspannung 2000 V  
Durchgangswiderstand max. 57 Ω/km

## Aktuator- und Sensorleitung / PUR Verbindungsleitung WKC4.4T-2-RSC4.4T/TXO

---

### Mechanische und chemische Eigenschaften

Biegezyklen	≥ 5 Mio.
Biegeradius (ortsfeste Verlegung)	≥ 5 x Ø
Biegeradius (flexibler Einsatz)	≥ 10 x Ø
Zulässige Beschleunigung	max. 5 m/s <sup>2</sup>
Zulässiger Fahrweg horizontal	5 m (bei 5 m/s <sup>2</sup> )
Zulässiger Fahrweg vertikal	2 m (bei 5 m/s <sup>2</sup> )
Zulässige Fahrgeschwindigkeit	3.3 m/s
Torsionsbeanspruchung	± 180 °/m
Umgebungstemperatur	
im ruhenden Zustand	-50...+80°C
in Bewegung	-25...+80°C
im Schleppkettenbetrieb	-25...+60°C

**Aktuator- und Sensorleitung / PUR  
Verbindungsleitung  
WKC4.4T-2-RSC4.4T/TXO**

**Zubehör**

Typ	Ident-Nr.		Maßbild
TORQUE-WRENCH-SET-AS	6936170	Drehmomentschlüsselset; Griff mit einstellbarem Drehmoment 0.4 - 1.0 Nm, Einstellwerkzeug Drehmoment, Gabelschlüssel für M8 (SW9), Gabelschlüssel für M12 (SW14)	
BLANK-LABEL-FOR-CORDSETS-TEL-TXL	6936206	Kennzeichenschilder für TEL- und TXL-Leitungen; Schildlänge: 18 mm, Schildhöhe: 4 mm, Material: Polycarbonat (PC), Farbe: weiß, halogenfrei und flammwidrig	