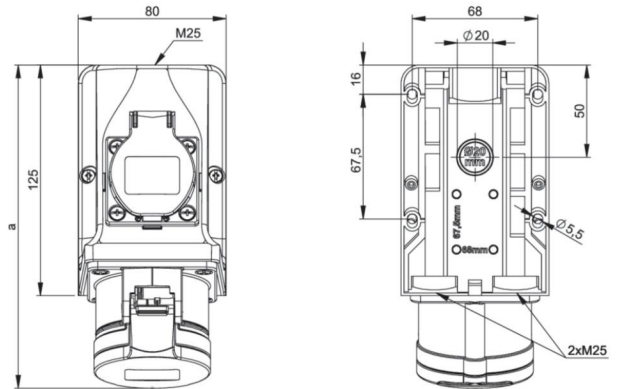


Artikel-Nr.	9214-9f
Bezeichnung	CEE-Wandsteckdose + SSD COMBO 16A 4p 9h IP44
Langbeschreibung	CEE-Wandsteckdose + SSD COMBO 16A 4p 9h IP44 Gehäusematerial: PA6 Nennstrom: 16A Polzahl: 4 (3P+PE) Uhrzeit-Stellung: 9h Nennspannung/Frequenz: 200-250V~ / 50+60Hz Kontakte: Messing Anschlusstechnik: Schraubklemmen Leitungseinführung: oben, 2x unten oder hinten mit Schutzkontaktsteckdose (franz./belg. System) - fertig verdrahtet Schutzart: IP44
GTIN (EAN)	9003399090813
Ursprungsland	AT
Zolltarifnummer	85366990
Nettogewicht	0,404 kg
Verpackungsmenge	5
Mindestbestellmenge	5



ETIM 9.0	EC000379
CEE-Steckdose - 16 A	1x16A xp xxxV
Anzahl der Schutzkontaktsteckdosen CEE 7/3 (Typ F)	1
Werkstoff des Gehäuses	Kunststoff
Handhabung	Wandmontage
Schutzart (IP)	IP44
Farbe	grau





<https://www.pcelectric.at/shop/de/?func=detail&artnr=9214-9f>

a	176 mm
b	130 mm
Leitung flexibel	1-2,5 mm ²
Leitung starr	1-4 mm ²
Kontaktschrauben	110 Ncm
Gehäuseschrauben	110 Ncm
Verbindungsschrauben	110 Ncm
Abmantelungslänge	50 mm
Abisolierlänge	12-14 mm

