

DZR 25/4 B Ex e



Kurzinformation

Axial-Rohrventilator, DN250, Drehstrom, explosionsgeschützt

Einsatzbeispiele

Umgebung mit Explosionsgefahr (Zone 1 und 2), Werkstatt, Lagerraum, Labor, Arbeitsplatzabsaugung

Artikelnummer 0086.0701

Technische Daten

Fördervolumen	980 m³/h
Drehzahl	1.475 1/min
Lauftradtyp	axial
Drehzahlsteuerbar	✓
Reversierbarkeit	✓
Spannungsart	Drehstrom
Bemessungsspannung	400 V
Netzfrequenz	50 Hz
Nennleistung	38 W
cosφ	0,28
I _{Nenn}	0,19 A
I _{max} bei U _{Nenn}	0,19 A
Schutzart	IP 54
Wärmeklasse	F
Einbaulage	senkrecht / waagrecht
Material Gehäuse	Stahlblech, verzinkt
Gewicht	8,5 kg
Nennweite	250 mm
Breite	372 mm
Höhe	372 mm
Tiefe	300 mm
EX-Bezeichnung nach ATEX-Richtlinie	Ex II 2 G
EX-Bezeichnung nach Norm	Ex e IIB + H ₂ T4 Gb
Ta-Umgebungstemperatur	-20 °C ≤ Ta ≤ +40 °C
I _A /I _N	3,7
Zeit t _A	450 sek
Betriebsart	S1
PTC DIN 44082	M 100
EG-Baumusterprüfbescheinigung	EX5 03 06 39250 007

DZR 25/4 B Ex e

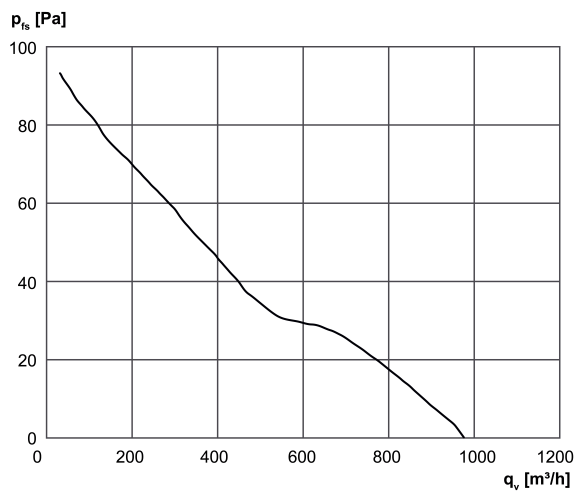
Temperaturklasse	T4
Wärmeklasse von Isolierstoffen Th. Cl.	155 (F)
Verpackungseinheit	1 Stück
Sortiment	C
GTIN (EAN)	4012799867012

Schalleistungspegel im Oktavspektrum

	63 Hz	125 Hz	250 Hz	500 Hz	1 kHz	2 kHz	4 kHz	8 kHz	Gesamt
L_{WA5, hoch} (dB(A))	-	-	-	-	-	-	-	-	65

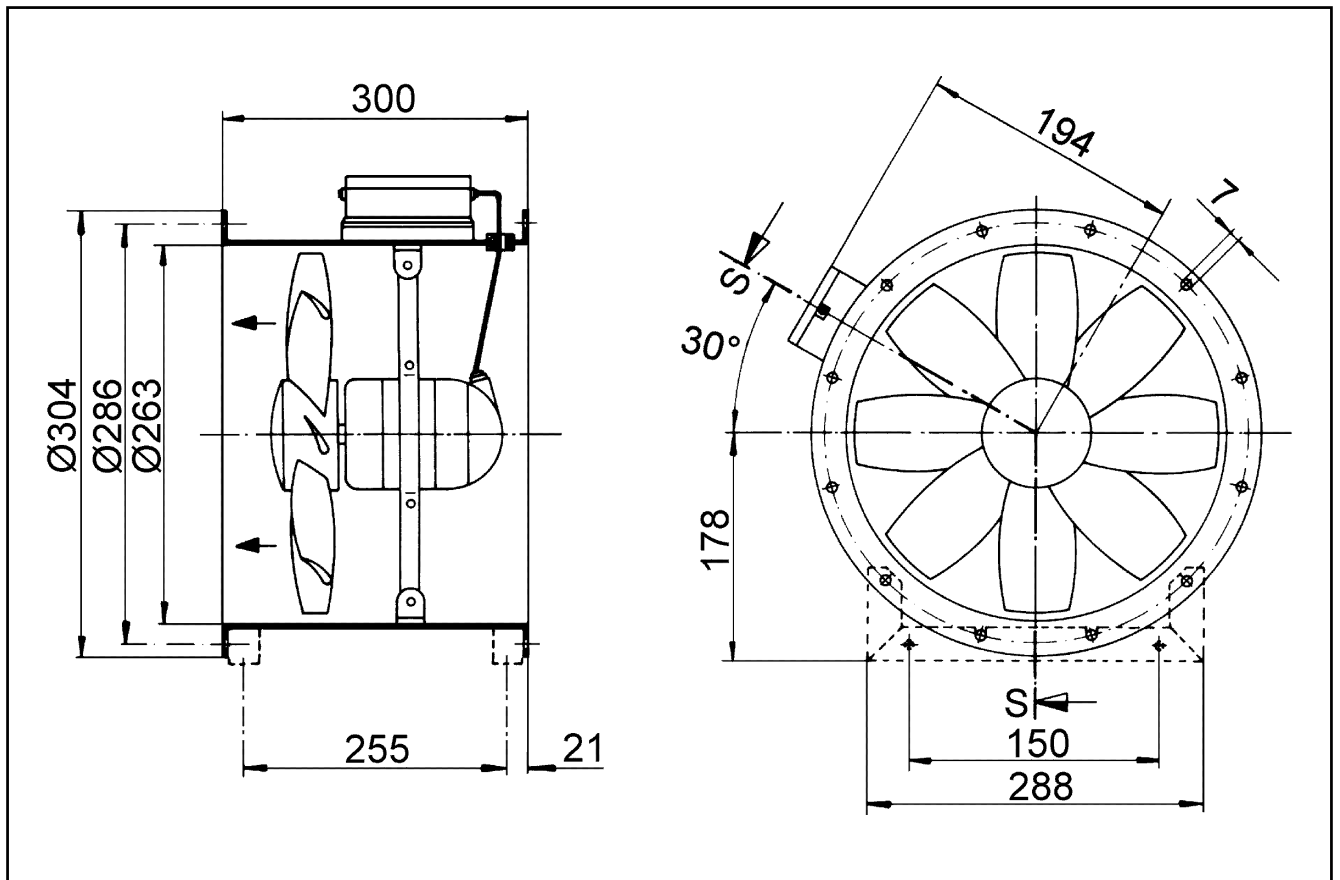
L_{WA5} = Freiansaug-Schalleistungspegel in dB

Kennlinie



DZR 25/4 B Ex e

Maßzeichnung [mm]



Anzahl der Flanschbohrungen: 6