

Installations- und Betriebsanleitung

abalight LED Außenleuchte MAIN 60/120/180

abalight
lichtinnovationen

Vor der Installation

bitten wir Sie, diese Installations- und Betriebsanleitung aufmerksam zu lesen und alle Anweisungen sorgfältig zu befolgen, sie ist Bestandteil des Produktes und enthält wichtige Hinweise zur Inbetriebnahme und Handhabung. Die Installation dieser Leuchte darf nur von einer Elektrofachkraft durchgeführt werden. Beachten Sie im Rahmen der Installation die Vorschriften für Arbeitssicherheit und Gesundheitsschutz sowie die Sicherheitsvorschriften für Niederspannungsanlagen gemäß VDE 0100. Vor Beginn der Installationsarbeiten ist der betreffende Anlagenteil unter Einhaltung der fünf Sicherheitsregeln freizuschalten. Prüfen Sie die Leuchte vor der Inbetriebnahme auf Transportschäden und nehmen Sie sie im Falle eines offensichtlichen Schadens nicht in Betrieb.

Anwendungsbereich

Die Außenleuchte MAIN ist für die Mast- sowie Mastaufsatzmontage auf den Standardmasten mit 60 mm Durchmesser vorgesehen. Diese Leuchte ist für die Beleuchtung von Straßen, Parkplätzen, Industrieböden etc. vorgesehen.

Lieferumfang

- abalight LED Außenleuchte MAIN
- Diese Installations- und Betriebsanleitung.

Produktmerkmale und Produktvarianten

Die abalight LED Außenleuchte MAIN verfügt über ein Gehäuse aus Aluminiumdruckguss mit passivem Wärmemanagement, das für ein ausreichendes Thermomanagement sorgt. Das Aluminiumgehäuse hat die Schutzart IP 65. Farbe: schwarz. Die Leuchte ist gegen Überspannung und Übertemperatur geschützt. Der Bereich für die Umgebungstemperatur beträgt -35 bis +55° C. Der Treiber ist vorgesehen für den Betrieb an 90-260 VAC bei 50/60 Hz. Die Leuchte besitzt austauschbare, modular aufgebaute Komponenten wie Treiber, Netzteil und LED-Module.

Diese und alle weiteren technischen Angaben zur LED Straßenleuchte MAIN finden Sie im Datenblatt LED Straßenleuchte MAIN. Das Datenblatt und alle weiteren technischen Merkmale, wie das abschließende Prüfprotokoll nach DIN VDE 0100 Teil 600, sind nach Bauabschluss zusammen mit dieser Installations- und Betriebsanleitung in der Baudokumentation zu hinterlegen.

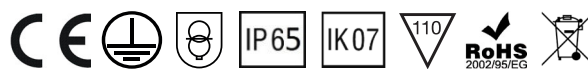


Abb. 1: LED Außenleuchte MAIN



Abb. 2: Ausführung Mastansatz

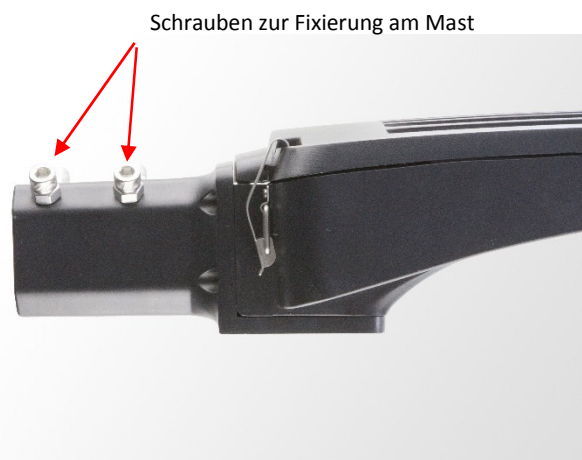


Abb. 3: Seitenansicht MAIN

Die Leuchte auspacken und vorbereiten

Entnehmen Sie die Leuchte (Abb. 1) der Verpackung. Prüfen Sie den Verpackungsinhalt auf Vollständigkeit und Unversehrtheit (siehe Lieferumfang).

Montage und Anschluss

Um die Leuchte an einen Mast zu montieren zunächst die dreiadrigere Leitung mit dem 230VAC-Netz verbinden (Abb. 3), dann die 4 Schrauben am Mastaufsatz (-ansatz) lösen und nach dem Aufstecken auf den Mast wieder festschrauben (Abb. 3). Dabei die anerkannten Regeln der Elektrotechnik und die entsprechenden Richtlinien der VDE 0100 beachten!

Lagerung, Wartung und Pflege

Bewahren Sie dieses Produkt außerhalb der Reichweite von Kindern auf. Die Lagertemperatur beträgt -35 bis +65° C. Schützen Sie das Produkt vor Feuchtigkeit. Trennen Sie das Produkt vor dem Reinigen von der Stromversorgung und verwenden Sie keine aggressiven Reiniger. Fordern Sie bei der Verwendung von Desinfektionsmitteln eine gesonderte Herstellerinformation an.

Entsorgungshinweise

abalight LED Leuchten und LED Treiber sind RoHS konform, gehören nicht in den Hausmüll und müssen bei einer Sammelstelle für Elektroaltgeräte oder Ihrem Fachhändler abgegeben werden.

Haftungsausschluss

Bei Schäden, die durch Nichtbeachtung der Bedienungsanleitung verursacht werden, erlischt jeglicher Gewährleistungsanspruch. Bei Nichtbeachtung der Hinweise und unsachgemäße Bedienung wird für Folge-, Sach- und Personenschäden keine Haftung übernommen.

Referenzen / Verweise

Technische Änderungen sind vorbehalten. Vergewissern Sie sich, dass Sie immer den neuesten Stand der Informationen verwenden. Aktuelle Informationen finden Sie unter www.abalight.de

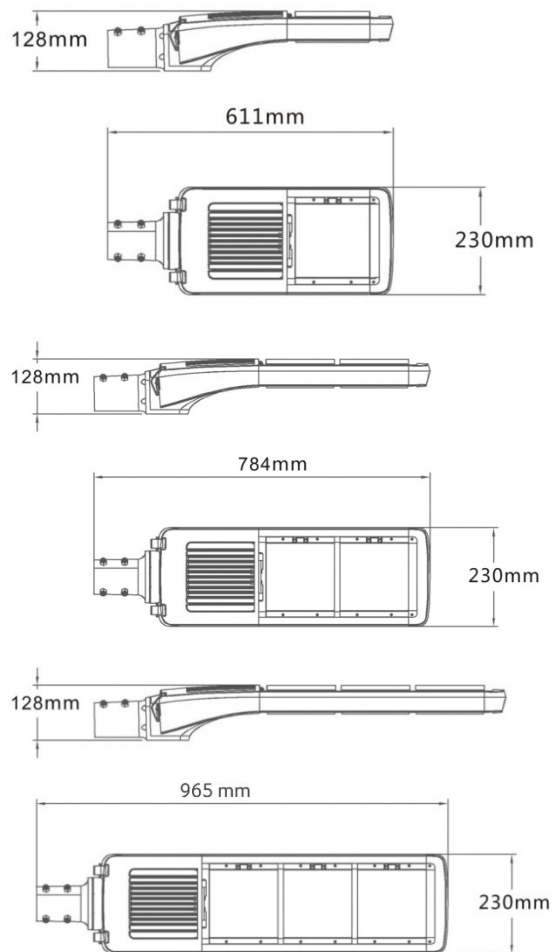


Abb. 4: Zeichnung MAIN 60/120/180 mit Bemaßung

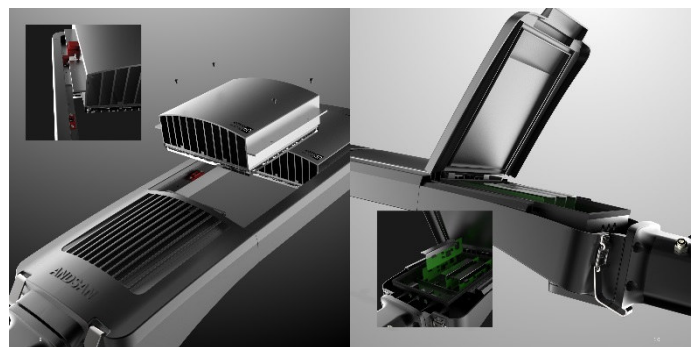


Abb. 5: MAIN modularer Aufbau

abalight GmbH
Daruper Str. 2
D-48727 Billerbeck

Tel. +49 (0) 2543-218898-0
Fax +49 (0) 2543-218898-19
info@abalight.de

www.abalight.de
facebook.com/abalight

abalight
lichtinnovationen