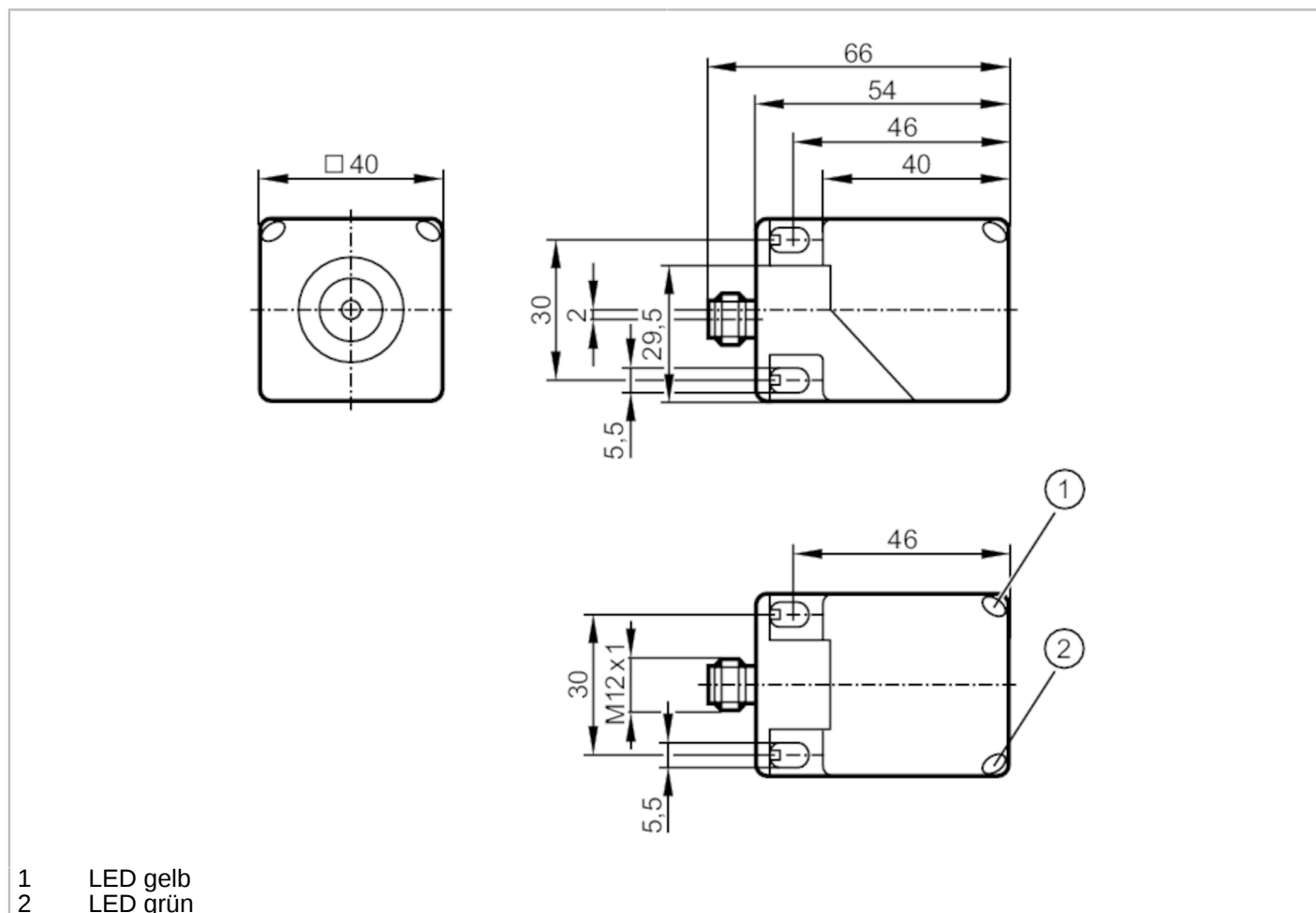


IM5130



Induktiver Sensor

IMC3035-BPKG/K1/US-100-DPS



Produktmerkmale	
Elektrische Ausführung	PNP
Ausgangsfunktion	Schließer
Schaltabstand [mm]	35
Gehäuse	Quaderförmig
Abmessungen [mm]	40 x 40 x 54
Einsatzbereich	
Besondere Eigenschaft	Korrekturfaktor K=1; Magnetfeldfest
Magnetfeldfest	ja
Elektrische Daten	
Betriebsspannung [V]	10...36 DC
Stromaufnahme [mA]	< 20
Schutzklasse	II
Verpolungsschutz	ja

IM5130



Induktiver Sensor

IMC3035-BPKG/K1/US-100-DPS

Ausgänge		
Elektrische Ausführung	PNP	
Ausgangsfunktion	Schließer	
Max. Spannungsabfall Schaltausgang DC [V]	2,5	
Dauerhafte Strombelastbarkeit des Schaltausgangs DC [mA]	200	
Schaltfrequenz DC [Hz]	200	
Kurzschlusschutz	ja	
Ausführung Kurzschlusschutz	getaktet	
Überlastfest	ja	
Erfassungsbereich		
Schaltabstand [mm]	35	
Realschaltabstand Sr [mm]	35 ± 10 %	
Arbeitsabstand [mm]	0...28,3	
Genauigkeit / Abweichungen		
Korrekturfaktor	Stahl: 1 / Edelstahl: 1 / Messing: 1 / Aluminium: 1 / Kupfer: 1	
Hysterese [% von Sr]	1...20	
Schaltpunktdrift [% von Sr]	-10...10	
Korrekturfaktor K=1	ja	
Umgebungsbedingungen		
Umgebungstemperatur [°C]	-25...70	
Schutzart	IP 67	
Zulassungen / Prüfungen		
EMV	EN 61000-4-2 ESD	8 kV CD / 6 kV AD
	EN 61000-4-3 HF gestrahlt	10 V/m
	EN 61000-4-4 Burst	2 kV
	EN 61000-4-5 Surge	0,5 kV line to line, Ri: 2 Ohm
	EN 61000-4-6 HF leitungsgebunden	10 V
	EN 55011	Klasse B
MTTF [Jahre]	1161	
UL-Zulassung	Ta	-25...70 °C
	Enclosure type	Type 1
	Spannungsversorgung	Class 2
	File Nummer UL	E174191
Mechanische Daten		
Gewicht [g]	132	
Gehäuse	Quaderförmig	
Aktive Fläche	in 5 Positionen ausrichtbar	
Einbauart	nicht bündig einbaubar	
Abmessungen [mm]	40 x 40 x 54	
Werkstoffe	Gehäuse: PA; Stecker: Edelstahl	

IM5130



Induktiver Sensor

IMC3035-BPKG/K1/US-100-DPS

Anzeigen / Bedienelemente		
Anzeige	Schaltzustand	1 x LED, gelb
	Betrieb	1 x LED, grün

Bemerkungen	
Verpackungseinheit	1 Stück

Elektrischer Anschluss - Stecker

Steckverbindung: 1 x M12; Arretierung: rastend, drehbar



Anschluss

