

## 3-Leiter-Verbindungsuffe mit Schraubverbinder

von 3-Leiter auf drei 1-Leiter-Kunststoffkabeln

Hybrid-Verbindungsuffen CHMSV3-1 eignen sich zum Verbinden von 3-Leiter Kunststoffkabeln mit drei 1-Leiter-Kunststoffkabeln (PVC, PE, VPE, EPR). Sie ermöglichen das Verbinden von Kabeln mit Kupferdrahtschirm verschiedener Querschnitte und Leitermaterialien auch bei unterschiedlichen Kabelkonstruktionen hinsichtlich Leitschicht (graphitiert, abzieh- oder abschälbar). Mit Schraubverbindern.



### Produktbeschreibung

Artikelname	CHMSV3-1 24kV 50-150
Artikelnummer	297464
Hinweise	Verbindungsuffen mit größeren Querschnitten auf Anfrage.
Optionales Zubehör	Erdungsgarnitur Typ EGA für Kabel mit Bandschirm (siehe Verbindungstechnik)

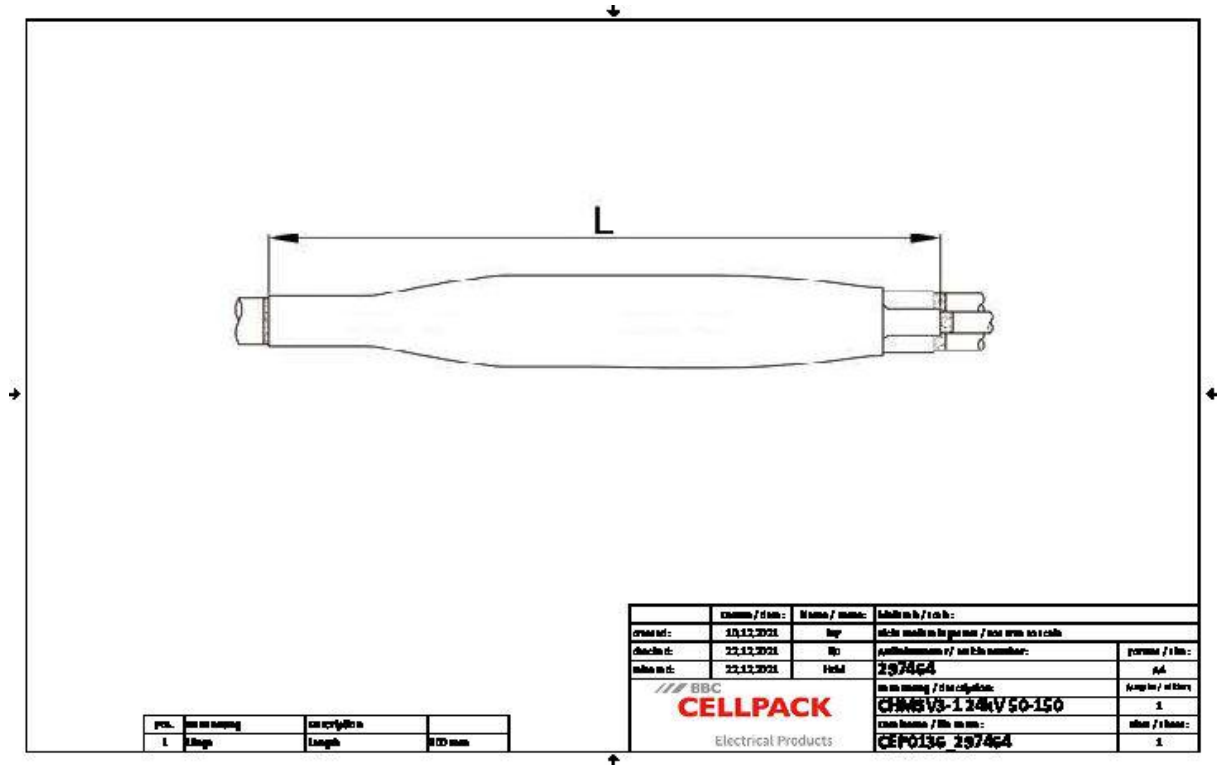
#### Eigenschaften

Sichere Feldsteuerung durch dauerelastische Silikon-Feldsteuerelemente
Sowohl für Cu- als auch für Al-Leiter
Für alle Kabel mit Kupferdrahtschirm
Großer Leitungs- und Kabelquerschnittsbereich
Schnelle, einfache und sichere Montage
Sofort betriebsbereit
Mehrbereichsanwendung durch integrierten Schraubverbinder

#### Anwendungen

Innenraum
Freiluft
Erdreich
Wasser
Installationskanäle
Leerrohre

Technische Daten



Artikelname	CHMSV3-1 24kV 50-150
Artikelnummer	297464
Spannungsebenen	U0/U (Um) 12/20 (24) kV - 12,7/22 (24) kV
Prüfnormen	CENELEC HD 629.1
Länge L	900 mm
Durchmesser über Aderisolierung nach Entfernen der äußeren Leitschicht min	17.3 mm
Nennquerschnitt 24 kV min	50 mm <sup>2</sup>
Nennquerschnitt 24 kV max	150 mm <sup>2</sup>

## Logistik Daten

Artikelname	CHMSV3-1 24kV 50-150
Artikelnummer	297464
Lieferumfang	Dickwandige Warmschrumpf-Isolierschläuche Dickwandiger Warmschrumpf-Außenschlauch mit thermoplastischem Kleber Silikon-Feldsteuerelemente Kupfergewebeband Feldsteuerndes blaues Füllband innovativer Schraubverbinder mit leitfähiger Hülle Schraubverbinder für Kupferdrahtschirm Montagekleinmaterial Montageanleitung
Haltbarkeit Zusatztexte	Unbegrenzt lagerfähig
Ursprungsland	Deutschland
Zolltarifnummer	39269097
EAN/GTIN	4010311153797

## Verpackungsdaten

Alternativmengeneinheit	Karton	Pal. EW
Basismenge	1	25
Basismengeneinheit	Stück	Stück
Länge (mm)	730	1200
Breite (mm)	231	800
Höhe (mm)	188	1130
Nettogewicht (kg)	3.649	91.225
Bruttogewicht (kg)	3.649	109.425