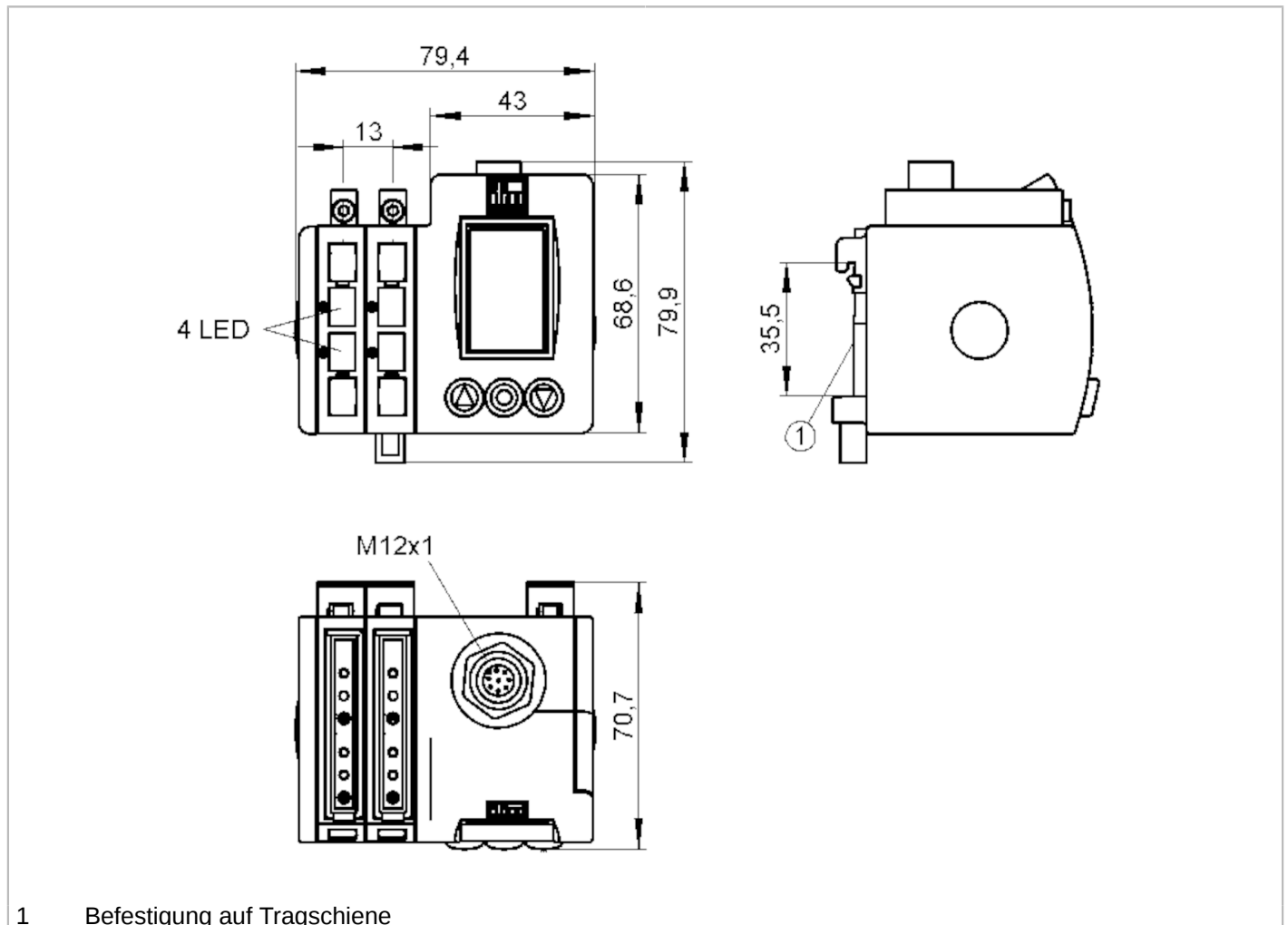




Fiberoptikverstärker

OO5-FPKG/M12/KL4



1 Befestigung auf Tragschiene



Produktmerkmale		
Lichtart		Rotlicht
Gehäuse		Quaderförmig
Abmessungen	[mm]	79,9 x 79,4 x 70,7
Einsatzbereich		
Besondere Eigenschaft		Funktionskontrollausgang
Elektrische Daten		
Betriebsspannung	[V]	12...36 DC
Stromaufnahme	[mA]	50; ((24 V))
Max. Leistungsaufnahme	[VA]	1,2
Schutzklasse		III
Verpolungsschutz		ja
Lichtart		Rotlicht
Wellenlänge	[nm]	630



Fiberoptikverstärker

OO5-FPKG/M12/KL4

Ausgänge		
Elektrische Ausführung		PNP
Ausgangsfunktion		Hell-/Dunkelschaltung; (programmierbar)
Max. Spannungsabfall Schaltausgang DC	[V]	2
Funktionskontrollausgang		ja
Strombelastbarkeit Funktionskontrollausgang	[mA]	200
Dauerhafte Strombelastbarkeit des Schaltausgangs DC	[mA]	200
Schaltfrequenz DC	[Hz]	1500
Hinweis zur Schaltfrequenz		typisch
Kurzschlussschutz		ja
Ausführung Kurzschlussschutz		getaktet
Überlastfest		ja
Zeitfunktion	[s]	0,001...0,1
Erfassungsbereich		
Reichweite	[m]	< 3,8; (Einweglichtschranke)
Tastweite	[mm]	0...300; (Reflexlichttaster)
Reich-/Tastweite einstellbar		ja
Software / Programmierung		
Parametriermöglichkeiten		Automatische und manuelle Schaltpunkteinstellung; Logische Verknüpfungen AND / OR; Zweiter Schaltpunkt
Umgebungsbedingungen		
Umgebungstemperatur	[°C]	-20...60
Schutzart		IP 65
Zulassungen / Prüfungen		
EMV	EN 60947-5-2	Klasse B
	EN 55011	
Mechanische Daten		
Gewicht	[g]	489,5
Gehäuse		Quaderförmig
Abmessungen	[mm]	79,9 x 79,4 x 70,7
Anzahl Kanäle		4
Lichtleiteranschluss		FE-11 / FT-11
Werkstoffe		Gehäuse: ABS; Displayfenster: PMMA; LED-Fenster: SEPS; Deckel: Zinkdruckguss kunststoffbeschichtet (PA)
Ausrichtung Optik		seitliche Optik
Anzeigen / Bedienelemente		
Anzeige		Vollgrafik-LCD-Display, Drehung der Displayanzeige um 180° möglich Sprachauswahl (Deutsch, Englisch, Französisch)
	Schaltzustand	4 x LED, gelb
Elektronisches Schloss		ja



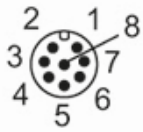
Fiberoptikverstärker

OO5-FPKG/M12/KL4

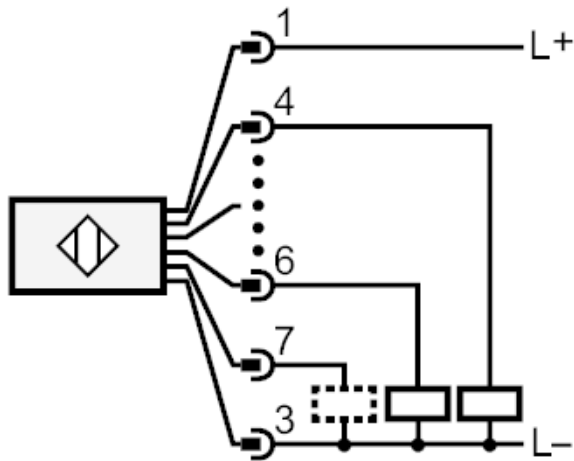
Zubehör	
Zubehör mitgeliefert	Tragschiene: 1 x x 68 mm, EN 60715
Bemerkungen	
Bemerkungen	Betriebsspannung "supply class 2" gemäß cULus
Hinweise	Bei 8-poligen Buchsen sind die Adernfarben nicht normiert.; Bitte beachten Sie immer die Anschlussbelegung des Sensors und der Buchsen (siehe Datenblatt).
Verpackungseinheit	1 Stück

Elektrischer Anschluss

Steckverbindung: 1 x M12



Anschluss



4: Out 1
2: Out 2
5: Out 3
6: Out 4

7

Funktionskontrollausgang