



IT IMPORTANTE: - Per garantire il buon funzionamento e la sicurezza dell'apparecchio è necessario che l'installazione sia eseguita a regola d'arte da personale qualificato, rispettando le istruzioni seguenti. - Prima di eventuali manutenzioni togliere sempre tensione con un interruttore bipolare. - La sostituzione della sorgente luminosa può essere effettuata solo da personale qualificato o dal costruttore dell'apparecchio. - Qualsiasi tipo di manutenzione alla componentistica può essere effettuata solo da personale qualificato o dal costruttore dell'apparecchio. - Le istruzioni devono essere conservate. - Modifiche o manomissioni del prodotto senza l'autorizzazione del costruttore, comportano il decadimento della garanzia e della responsabilità della PERFORMANCE IN LIGHTING S.p.A. - Vietata la riproduzione, anche parziale, senza l'autorizzazione scritta di PERFORMANCE IN LIGHTING S.p.A.

GB IMPORTANT: - In order to ensure optimum performance and safety, the luminaire must be correctly installed by qualified personnel, in compliance with the following instructions. - Before performing any maintenance, always remove the voltage with a bipolar switch. - The light source must be replaced only by qualified personnel or by the manufacturer of the luminaire. - Any type of component maintenance can only be carried out by qualified personnel or by the manufacturer of the device. - The following instructions must be kept in a safe place. - Any misuse or any modification of the product not expressly authorised by PERFORMANCE IN LIGHTING S.p.A. is hazardous and makes the warranty nil and void. - Any reproduction of the contents of this sheet without prior written consent of PERFORMANCE IN LIGHTING S.p.A. is prohibited.

DE WICHTIG: - Zur Gewährleistung der einwandfreien Funktionsweise und Sicherheit der Leuchte muss die Installation sachgemäß durch Fachpersonal erfolgen und dabei die folgenden Anleitungen beachtet werden. - Vor eventuellen Instandhaltungsarbeiten mit dem zweipoligen Schalter immer die Spannung abtrennen. - Die Auswechslung des Leuchtmittels darf nur von Fachpersonal oder vom Hersteller der Leuchte ausgeführt werden. - Jede Art von Wartungseingriff an den Bestandteilen darf nur von Fachpersonal oder vom Hersteller der Leuchte durchgeführt werden. - Die Anleitungen sind aufzubewahren. - Veränderungen oder unbefugte Eingriffe an den Produkten ohne Herstellerebenehmigung führen zum Verfall der Garantie und der Haftung von PERFORMANCE IN LIGHTING S.p.A. - Jede - auch teilweise - Vervielfältigung ohne vorherige schriftliche Genehmigung durch PERFORMANCE IN LIGHTING S.p.A. ist untersagt.

FR IMPORTANT: - Cela implique, afin de garantir son bon fonctionnement et la sécurité de celui-ci, que son installation et son raccordement soient effectués par du personnel qualifié. - Avant d'éventuelles opérations d'entretien, toujours couper la tension à l'aide d'un interrupteur bipolaire. - Le remplacement des sources lumineuses ne peut être effectué que par du personnel qualifié ou par le fabricant de l'appareil. - Toute intervention d'entretien sur les composants ne peut être réalisée que par du personnel qualifié ou par le fabricant de l'appareil. - Les instructions doivent être conservées dans un endroit sûr. - Les modifications ou les manipulations abusives du produit ayant été effectuées sans l'autorisation du constructeur impliquent la déchéance de la garantie et de la responsabilité de la société PERFORMANCE IN LIGHTING S.p.A. - La reproduction, même

partielle, est interdite sans l'autorisation écrite de PERFORMANCE IN LIGHTING S.p.A.

ES IMPORTANTE: - Para garantizar el buen funcionamiento y la seguridad de la luminaria es necesario que su instalación sea realizada a la perfección por personal especializado, respetando las siguientes instrucciones. - Antes de cualquier tipo de mantenimiento, cortar siempre la tensión con el disyuntor bipolar. - La sustitución de la fuente luminosa puede ser efectuada sólo por personal cualificado o por el fabricante de la luminaria. - Cualquier tipo de mantenimiento a los componentes puede ser llevado a cabo sólo por personal cualificado o por el fabricante del aparato. - Las instrucciones deberán ser guardadas. - Las modificaciones o alteraciones del producto sin la autorización del fabricante implican la prescripción de la garantía y de la responsabilidad de PERFORMANCE IN LIGHTING S.p.A. - Está prohibida la reproducción, incluso parcial, sin la autorización por escrito de PERFORMANCE IN LIGHTING S.p.A.

NL BELANGRIJK: - Om een goede werking en de veiligheid van de armatuur te garanderen is het daarom noodzakelijk dat de installatie vakkundig wordt uitgevoerd, door gekwalificeerd personeel en met inachtneming van de montage-instructies. - Voordat men eventueel onderhoud gaat uitvoeren moet men altijd de stroom uitschakelen met een bipolaire schakelaar. - De vervanging van de lichtbron mag alleen door gekwalificeerd personeel of door de constructeur van de armatuur worden uitgevoerd. - Welk onderhoud dan ook aan de onderdelen mag alleen worden uitgevoerd door gekwalificeerd personeel of door de constructeur van de armatuur. - De instructies moeten bewaard worden. - Oneigenlijk gebruik of aanpassingen van het product zonder de toestemming van PERFORMANCE IN LIGHTING S.p.A. kunnen gevaarlijk zijn en doen de garantie vervallen. - Vermeideniguldiging, ook van gedeelten, tegen schriftelijke toestemming van PERFORMANCE IN LIGHTING S.p.A. is verboden.

PT IMPORTANTE: - Para garantir o bom funcionamento e a segurança do aparelho, é necessário que a instalação seja executada de acordo com as boas práticas por pessoal qualificado, respeitando as instruções seguintes. - Antes de eventuais manutenções, desligar sempre a tensão com um interruptor bipolar. - A substituição da fonte luminosa só pode ser efetuada por pessoal qualificado ou pelo fabricante do aparelho. - Qualquer tipo de manutenção dos componentes só pode ser efetuado por pessoal qualificado ou pelo fabricante do aparelho. - As instruções devem ser conservadas. - Modificações ou alterações do produto sem a autorização do fabricante levam à decadência da garantia e da responsabilidade da PERFORMANCE IN LIGHTING S.p.A. - Proibida a reprodução, total ou parcial, sem utroização por escrito da PERFORMANCE IN LIGHTING S.p.A.

DK VIGTIGT: - Beslaget skal installeres korrekt af kvalificeret personale for optimal ydelse og sikkerhed. - Før enhver form for vedligeholdelse, slukkes for strømmen på on/off kontakten. - Udskitningen af lyskilden må kun udføres af kvalificeret personale eller af fabrikanten af apparatet. - Enhver form for vedligeholdelse på komponenterne, må kun udføres af kvalificeret personale eller af producenten af apparatet. - Følgende vejledning skal følges nøje. - Ændringer eller forfalskninger af produktet uden konstruktørens bemyndigelse medfører bortfald af PERFORMANCE IN LIGHTING S.p.A. garanti og alle ansvar. - Reproduktion - også kun delvis - er forbudt uden skriftlig tilladelse fra PERFORMANCE IN LIGHTING S.p.A.

CZ DŮLEŽITÉ: - Pro zajištění správné činnosti a bezpečnosti zařízení je nutné, aby instalaci provedl odborným způsobem kvalifikovaný personál, který dodržuje dále uvedené pokyny. - Před každou údržbou vždy vypněte napětí pomocí dvoupolového vypínače. - Výměnu světelného zdroje smí provádět pouze kvalifikovaný personál

nebo výrobce svítidla. - Jakoukoli údržbu komponent smí provádět pouze kvalifikovaný personál nebo výrobce svítidla. - Pokyny se musí uložit. - Změny a svévolné úpravy bez předchozího souhlasu výrobce mají za následek propadnutí záruky a ztráty zodpovědnosti firmy PERFORMANCE IN LIGHTING S.p.A. - Zákaz jakéhokoliv, byť i částečného rozmnožování bez písemného svolení výrobce PERFORMANCE IN LIGHTING S.p.A.

PL WAŻNE: - Aby zagwarantować prawidłowe funkcjonowanie i bezpieczeństwo urządzenia, konieczne jest, by instalacja została wykonana przez wykwalifikowany personel, przestrzegający następujących instrukcji. - Przed rozpoczęciem ewentualnej konserwacji, należy odciąć napięcie przy pomocy dwubiegunowego wyłącznika. - Wymiana źródła światła może zostać wykonana wyłącznie przez wykwalifikowany personel lub przez producenta urządzenia. - Jakakolwiek czynność konserwacji komponentów może zostać wykonana wyłącznie przez wykwalifikowany personel lub przez producenta urządzenia. - Należy przechowywać instrukcję. - Zmiany wprowadzane do produktu lub ingerencje w jego strukturę, dokonywane bez upoważnienia producenta powodują utratę gwarancji oraz odpowiedzialności firmy PERFORMANCE IN LIGHTING S.p.A. - Zabrania się powielania, również częściowego, bez pisemnej zgody firmy PERFORMANCE IN LIGHTING S.p.A.

RU ВАЖНО: - Для обеспечения правильной работы и безопасности прибора установка должна быть выполнена квалифицированным персоналом в соответствии со следующими инструкциями. - Перед техобслуживанием всегда отключать напряжение посредством двухполюсного выключателя. - Замену источника света может выполнять только квалифицированный персонал или изготовитель прибора. - Любое техобслуживание компонентов может выполнять только квалифицированный персонал или изготовитель прибора. - Инструкции следует сохранить. - Несанкционированные изготовителем вмешательства или модификации ведут к утрате гарантии и снятию ответственности со стороны PERFORMANCE IN LIGHTING S.p.A. - Запрещено воспроизведение, в том числе частичное, без письменного разрешения PERFORMANCE IN LIGHTING S.p.A.

SI POMEMBNO: - Za zagotovitev pravilnega delovanja in varnosti naprave, je treba slednjo pravilno montirati, kar mora opraviti usposobljeno osebje in pri tem upoštevati naslednja navodila. - Pred morebitnim vzdrževanjem z dvopolnim stikalom vedno odklopite napetost. - Zamenjavo svetlobnega vira lahko opravi samo usposobljeno osebje ali proizvajalec naprave. - Vsako vzdrževanje sestavnih delov lahko opravi samo usposobljeno osebje ali proizvajalec naprave. - Navodila se mora shraniti. - Vsakršna sprememba oz. nedovoljeno poseganje v izdelek brez proizvajalčevega dovoljenja pomeni razveljavitev garancije in odgovornosti podjetja PERFORMANCE IN LIGHTING S.p.A. - Reproduciranje, tudi delno, brez pisnega dovoljenja PERFORMANCE IN LIGHTING S.p.A. je prepovedano.

GR ΣΗΜΑΝΤΙΚΟ: - Για να εξασφαλίσετε τη σωστή λειτουργία και την ασφάλεια της συσκευής η εγκατάσταση πρέπει να γίνει από ειδικευμένο προσωπικό, τηρώντας τις ακόλουθες οδηγίες. - Πριν εκτελέσετε οποιαδήποτε συντήρηση, πάντα να αφαιρείτε την τάση με ένα διπολικό διακόπτη. - Η φωτεινή πηγή πρέπει να αντικατασταθεί μόνο από εξειδικευμένο προσωπικό ή από τον κατασκευαστή της τοποθέτησης. - Οποιοδήποτε είδος εξαρτήματος συντήρησης μπορεί να διεξαχθεί μόνο από εξειδικευμένο προσωπικό ή από τον κατασκευαστή της συσκευής. - Οι οδηγίες πρέπει να τηρούνται. - Τροποποιήσεις ή αλλοιώσεις του προϊόντος χωρίς την εξουσιοδότηση του κατασκευαστή, συνεπάγονται την απώλεια της εγγύησης και απαλλαγή εκ της

ευθύνης της PERFORMANCE IN LIGHTING S.p.A. - Οποιαδήποτε αναπαράγωγή των περιεχομένων αυτού του φυλλαδίου χωρίς προηγούμενη συναίνεση της PERFORMANCE IN LIGHTING S.p.A. απαγορεύεται.

SK DŮLEŽITÉ: - Na zaistenie správneho fungovania a bezpečnosti zariadenia je nevyhnutné, aby ho nainštaloval kvalifikovaný personál za dodržania všetkých požiadaviek platných noriem, pokynov a predpisov. - Pred vykonávaním akejkoľvek údržby odpojte napätie dvojpólovým vypínačom. - Svetelný zdroj môže vymieňať len kvalifikovaný personál alebo výrobca zariadenia. - Nasledujúci návod si musíte odložiť. - Zmeny a svojvoľné úpravy bez predchádzajúceho súhlasu výrobcu majú za následok prepadnutie záruky a straty zodpovednosti firmy PERFORMANCE IN LIGHTING S.p.A. - Akékoľvek kopírovanie obsahu tohto listu bez predchádzajúceho písomného súhlasu spoločnosti PERFORMANCE IN LIGHTING S.p.A. je zakázané.

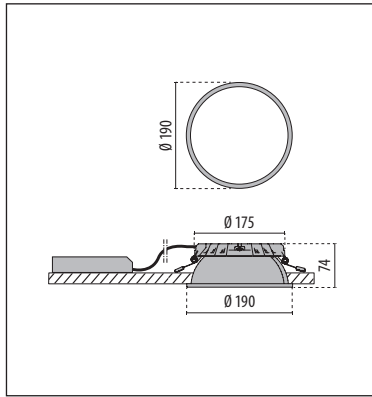
FI TÄRKEÄÄ: - Laitteiston asianmukaisen ja varman toiminnan takaamiseksi alan ammattilaisen täytyy suorittaa asennus seuraavien asennusohjeiden mukaisesti. - Ennen mahdollisia huoltotoimenpiteitä, kytke virta aina pois päältä kaksinapaisella katkaisimella. - Valolähteen vaihdon saa suorittaa vain pätevä henkilöstö tai laitteen valmistaja. - Kaikkia osia koskevat huollot saa suorittaa vain pätevä henkilöstö tai laitteen valmistaja. - Ohjeita on säilytettävä. - Tuotteeseen tehdyt muutokset tai peukaloinnit ilman siihen saatua valmistajan lupaa mitätöivät takuun ja PERFORMANCE IN LIGHTING S.p.A. antaman vastuun. - Myös osittainen kopiointi on kielletty ilman PERFORMANCE IN LIGHTING S.p.A:n kirjallista lupaa

IL חשוב: - להבטחת ביצועים אופטימיים ובטיחות של גוף התאורה זה לדיאוג והרכבת התקינה על ידי איש מקצוע מוסמך. - יש לנתק את הזרם הראשי בעזרת מפסק דו קוטבי לפני כל פעולות תחזוקה שהיא. - החלפת מקור האור יכולה להתבצע רק על ידי טכנאי מוסמך או על ידי היצרן של גוף התאורה. - תחזוקת רכיבים מכל סוג שהוא וברצוה רק על ידי אנשי מקצוע מוסמכים או על ידי היצרן של המנשר. - יש להקפיד לפעול על פי ההוראות הבאות. - שינוי או שימוש במוצר בניגוד להוראות ללא אישור היצרן גורמים לביטול תעודת האחריות ומסירים את האחריות למוצר מחברת PERFORMANCE IN LIGHTING S.p.A. - העתקת תוכן של הגליון הנוכחי ללא אישור הסכמה מראש של PERFORMANCE IN LIGHTING S.p.A. אסורה. בהחלט.

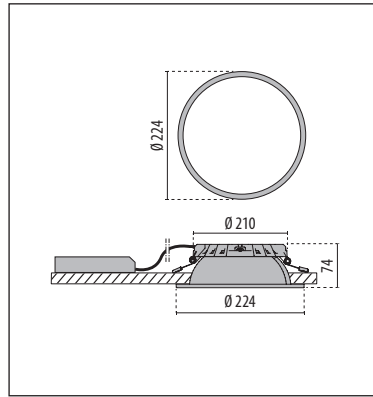
SA هام: - يجب أن يتم تركيب التجهيزات بشكل صحيح من قبل موظفين مؤهلين لتحقيق الأداء الأمثل والسلامة. - أفضل دائماً الفولطية من خلال المفتاح مزدوج القطبية قبل القيام بأي عملية صيانة. - يجب إلا يتم استبدال مصدر الضوء إلا من قبل فني مؤهل أو الشركة المصنعة لقطعة التركيب. - لا يمكن إجراء صيانة لأي نوع من المكونات إلا من قبل فني مؤهل أو الشركة المصنعة للجهاز. - يجب الالتزام بالإرشادات التالية بشكل صارم. - أي تعديل أو عبث في المنتج دون الحصول على إذن من الشركة المصنعة يجعل الضمان لاغياً ويبيطل مسؤولية PERFORMANCE IN LIGHTING S.p.A. - يُمنع القيام بأي عملية نسخ لمحتويات هذه الورقة دون موافقة خطية من شركة PERFORMANCE IN LIGHTING S.p.A.

CLASS I	IP20 IP44 ↑ IP54	IK 07 2,5 J		DL ROUND MIDI 0.6 Kg DL ROUND MAXI 0.8 Kg DL SQUARE MIDI 0.6 Kg DL SQUARE MAXI 0.9 Kg	DL ROUND MIDI EM 1.4 Kg DL ROUND MAXI EM 1.6 Kg DL SQUARE MIDI EM 1.4 Kg DL SQUARE MAXI EM 1.7 Kg				
650 °C		DALI	1 hour	3 hours	NOINSULATION	RISK GROUP IEC/TR 62778			
				Replaceable (LED only) light source by a professional		Replaceable control gear by a professional			

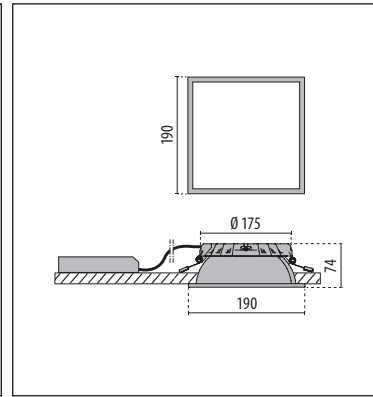
DL ROUND MIDI



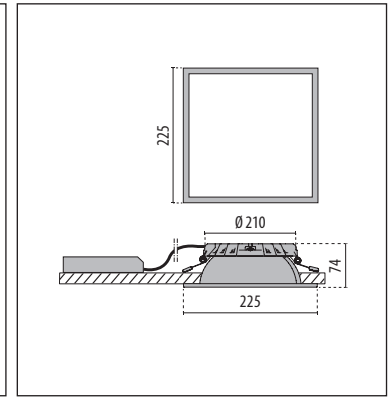
DL ROUND MAXI



DL SQUARE MIDI



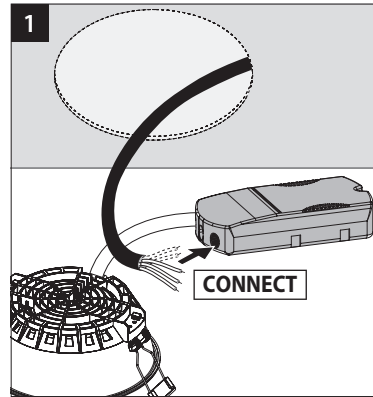
DL SQUARE MAXI



DL ROUND MIDI / DL ROUND MAXI DL SQUARE MIDI / DL SQUARE MAXI

VERSION	⌀ A	B
DL ROUND MIDI	⌀ 175	Min 80 mm
DL ROUND MAXI	⌀ 209	Min 80 mm

VERSION	A	B
DL SQUARE MIDI	174 x 174 mm	Min 80 mm
DL SQUARE MAXI	210 x 210 mm	Min 80 mm



2A ON/OFF WIRING

L	LINE
⊕	GROUND
N	NEUTRAL

H07RN-F
3G 1÷1,5 mm²
⌀9÷12 mm

2A DIMMABLE DALI WIRING

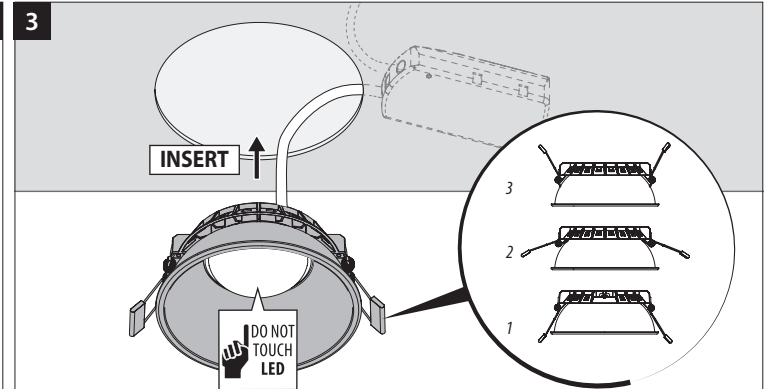
L	LINE
N	NEUTRAL
⊕	GROUND
D1+	DALI
D2-	DALI

H07RN-F
5G 2,5 mm²
⌀10÷14 mm

2A TOUCH DIM WIRING

L	LINE
N	NEUTRAL
⊕	GROUND
D1+	DALI
D2-	DALI

H07RN-F
5G 2,5 mm²
⌀10÷14 mm



ACCESSORI

GB ACCESSORIES
DE ZUBEHÖR
FR ACCESSOIRES
ES ACCESORIOS
NL ONDERDELEN

PT ACESÓRIOS
DK TILBEHØR
CZ PŘÍSLUŠENSTVÍ
PL AKCESORIA
RU АКЦЕССУАРИ

SI PRISLUŠENSTVO
GR ΕΞΑΡΤΗΜΑΤΑ
SK PRISLUŠENSTVO
FI LISÄTARVIKKEET

אביזרים

SA إكسسوارات

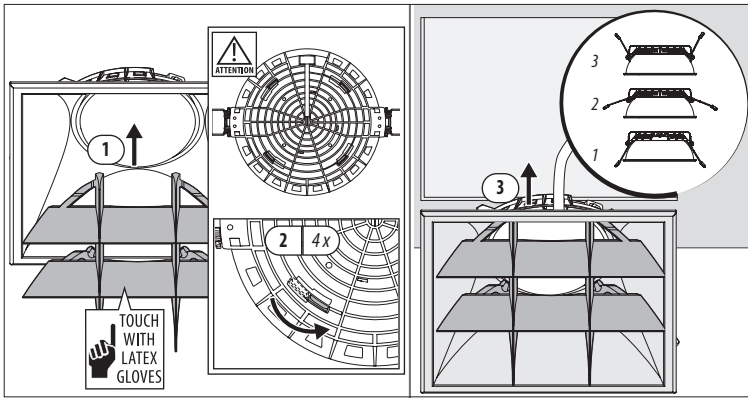
DL ROUND MIDI / DL ROUND MAXI				DL SQUARE MIDI / DL SQUARE MAXI			
<p>WITHOUT LENS</p> <p>NO</p>	<p>REFLECTOR</p> <p>✓OK</p> <p>↓ IP20 ↑ IP44</p>	<p>LOUVRE</p> <p>✓OK</p> <p>TOUCH WITH LATEX GLOVES</p> <p>↓ IP20 ↑ IP44</p>	<p>WHITE OPTIC</p> <p>✓OK</p> <p>↓ IP20 ↑ IP54</p>	<p>WITHOUT LENS</p> <p>NO</p>	<p>REFLECTOR</p> <p>✓OK</p> <p>↓ IP20 ↑ IP44</p>	<p>LOUVRE</p> <p>✓OK</p> <p>TOUCH WITH LATEX GLOVES</p> <p>↓ IP20 ↑ IP44</p>	<p>WHITE OPTIC</p> <p>✓OK</p> <p>↓ IP20 ↑ IP54</p>

ACCESSORI: DL ROUND MIDI / DL ROUND MAXI

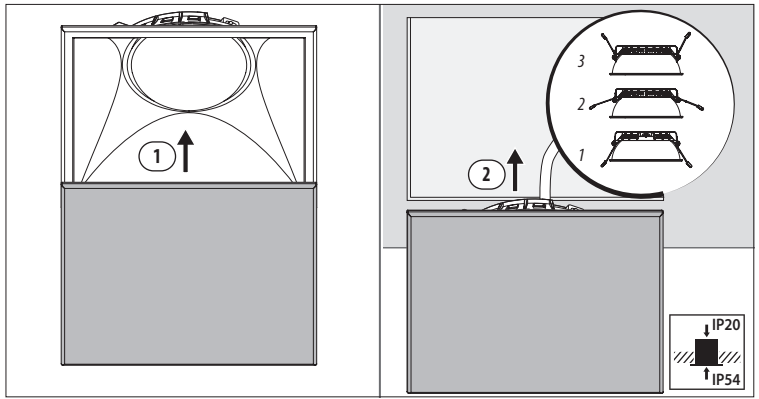
ACCESSORY LOUVRE	ACCESSORY WHITE OPTIC
<p>TOUCH WITH LATEX GLOVES</p> <p>CLICK</p>	<p>↓ IP20 ↑ IP54</p>

ACCESSORY REFLECTOR		
<p>DO NOT TOUCH LED</p> <p>PUSH</p>	<p>DO NOT TOUCH LED</p> <p>PUSH</p>	<p>DO NOT TOUCH LED</p> <p>CLICK</p>
<p>DO NOT TOUCH LED</p> <p>CLICK</p>	<p>5</p>	

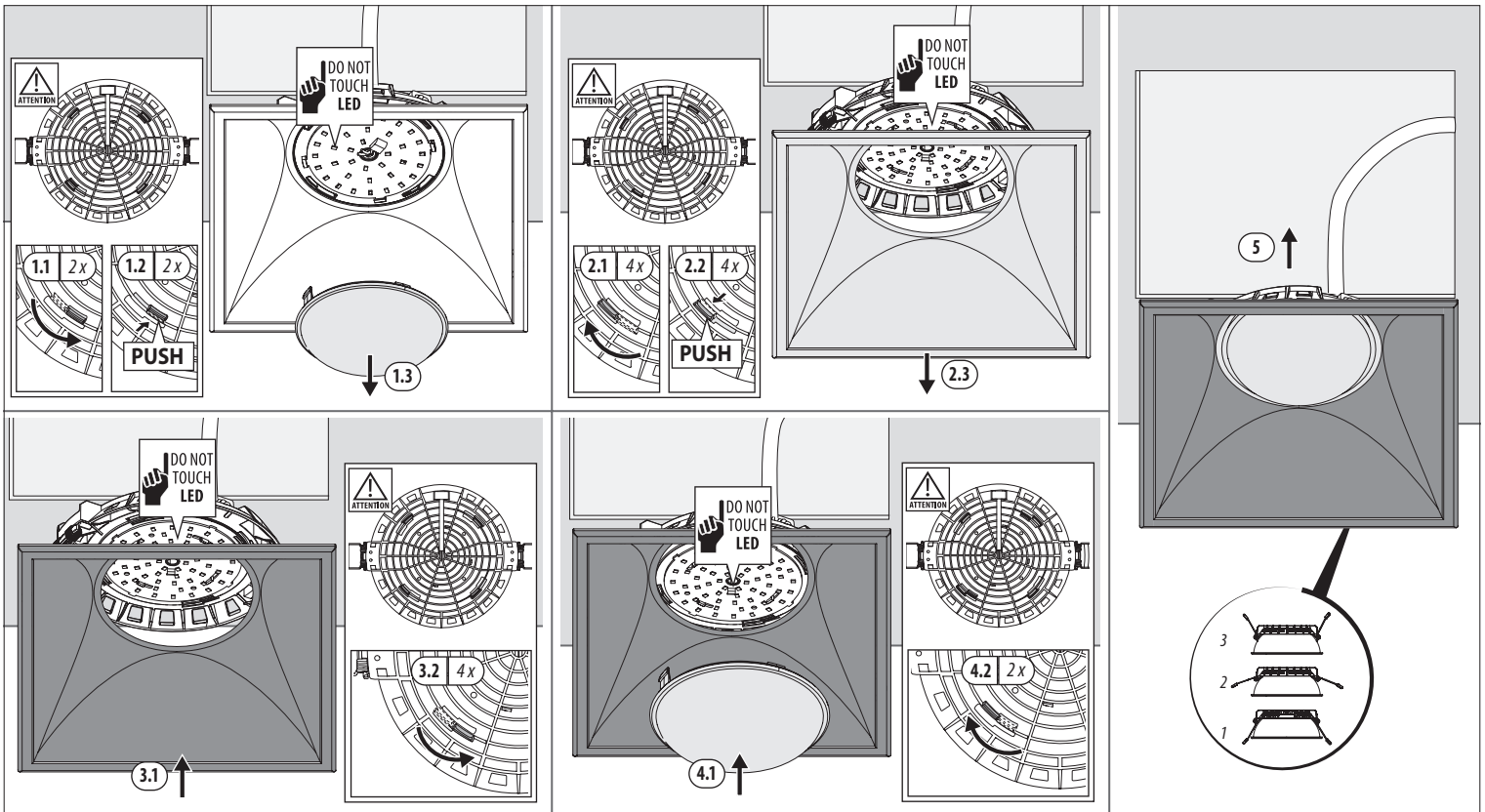
ACCESSORY LOUVRE



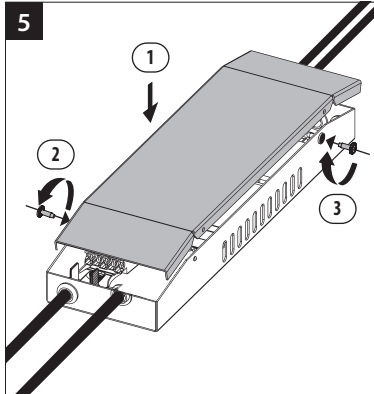
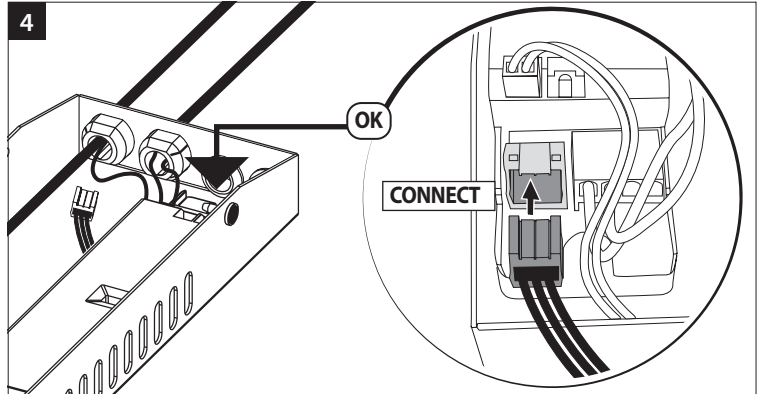
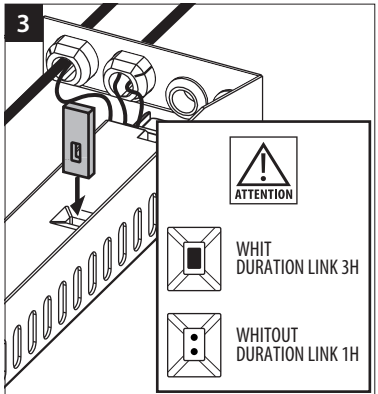
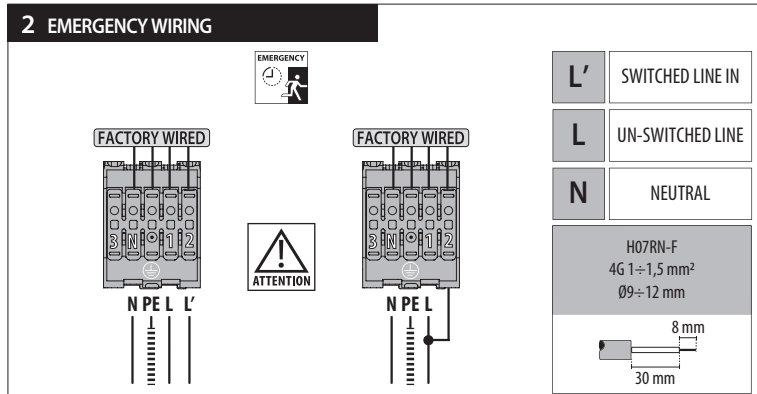
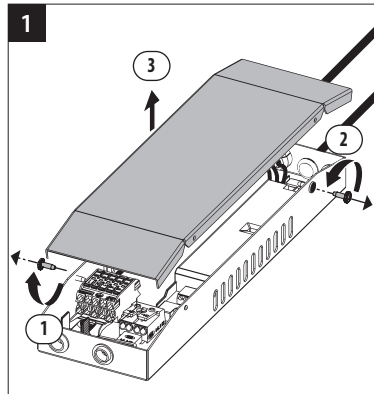
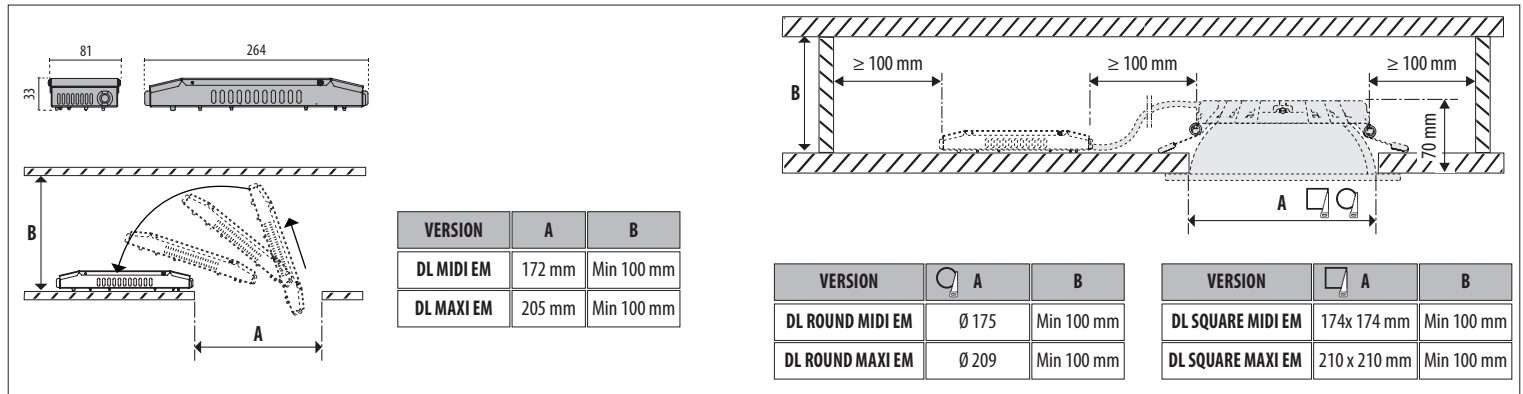
ACCESSORY WHITE OPTIC



ACCESSORY REFLECTOR



DL ROUND MIDI EM 1H / 3H - DL ROUND MAXI EM 1H / 3H
 DL SQUARE MIDI EM 1H / 3H - DL SQUARE MAXI EM 1H / 3H





DL ROUND MIDI EM
DL ROUND MAXI EM
DL SQUARE MIDI EM
DL SQUARE MAXI EM

IT CARATTERISTICHE TECNICHE

Alimentazione	220-240 VAC 50/60 Hz
Autonomia (ore)	1 ÷ 3
Accumulatori	3,0 Ah 3,2V Li Fe PO4
Temperatura ambiente (Ta)	+ 25 °C
Tempo di ricarica (ore)	24

IT SEGNALIZAZIONE DI CONTROLLO: L'evidenza dello stato di presenza rete e buon funzionamento del sistema di ricarica è data dall'accensione del diodo LED. In caso di mancato funzionamento del diodo, ispezionare quanto prima l'apparecchio. **ACCUMULATORI:** L'apparecchio è fornito con gli accumulatori scollegati dalla scheda inverter. Dopo l'installazione l'autonomia dichiarata è garantita dopo una ricarica di 48 ore. Si consiglia di effettuare subito dopo un ciclo di scarica completa per condizionare gli accumulatori. In seguito effettuare periodicamente (almeno ogni 2 mesi) un ciclo completo di scarica/carica al fine di valutare l'efficienza delle batterie. Evitare di sottoporre gli accumulatori a cicli incompleti di carica/scarica. Gli accumulatori vanno sostituiti quando l'apparecchio non raggiunge l'autonomia dichiarata oppure dopo 500 cicli di carica/scarica ed ogni 4 anni dalla data di marcatura, con analoghi di pari caratteristiche e prestazioni. Collegare gli accumulatori alla scheda mediante i connettori previsti e chiudere nuovamente l'apparecchio.

GB CONTROL SIGNAL: a LED light indicates the luminaire's proper operation and that the battery set is under charge. If the diode is turned off with mains on, check immediately the luminaire, after having switched off mains.

BATTERY SET: according to the norm the luminaire is supplied with the batteries disconnected from the inverter. When installation is completed, batteries will be in full charge after 48 hours operation. It is then advisable to effect one complete discharge/charge cycle to obtain an optimal battery performance and longer life. It is also advisable to effect periodically (every 2 months) one discharge and charge cycle in order to check the batteries efficiency and correct operation. Do not effect partial discharge and charge cycle. In order to assure the system efficiency replace the battery set after 500 discharge/charge cycles or every four years with ones of the same type and features. Connect the batteries to the inverter by means of the proper connectors and close the luminaire.

DE KONTROLLSIGNAL: Eine LED zeigt die Betriebsbereitschaft an und dass die Batterie geladen wird. Leuchtet die LED bei eingeschaltetem Netz nicht, Leuchte nach Ausschalten des Stromnetzes sofort überprüfen. **AKKU-SET:** Zum Schutz der Batterie ist diese nicht mit dem Vorschaltgerät verbunden. Die Ladezeit der Batterie beträgt 48h. Ein kompletter Lade- und Entladezyklus gewährleisten einen einwandfreien Betrieb und eine längere Lebensdauer der Batterien. Es wird empfohlen, diesen Vorgang zur Kontrolle alle 2 Monate zu wiederholen. Eine Teilentladung oder Ladung ist zu vermeiden. Um einen sicheren Betrieb zu gewährleisten, wird empfohlen, den Batteriesatz nach 500 Lade-/Entladezyklen oder alle 4 Jahre durch einen neuen des gleichen Typs zu ersetzen. Die Akkus mittels der entsprechenden Steckverbinder mit der Platine verbinden und die Leuchte erneut schließen.

FR SIGNALISATION DE CONTROLE: le diode LED indique que le réseau est actif et que le système de recharge fonctionne régulièrement. En cas de mauvais fonctionnement du diode, contrôler l'appareil aussitôt. **ACCUMULATEURS :** l'appareil est fourni avec

les accumulateurs non connectés sur la fiche inverter. Après avoir effectué l'installation, l'autonomie déclarée est garantie après avoir rechargé les batteries pendant 48 heures. Tout de suite après, il est conseillé d'effectuer un cycle de déchargement complet pour conditionner les accumulateurs. Par la suite, effectuer périodiquement (au moins tous les 2 mois) un cycle complet de rechargement / déchargement afin d'évaluer l'efficacité des batteries. Éviter de soumettre les batteries à des cycles incomplets de chargement / déchargement. Les accumulateurs devront être remplacés lorsque l'appareil n'atteint pas l'autonomie déclarée ou encore après 500 cycles de rechargement/déchargement ainsi que tous les 4 ans à compter de la date de marquage, avec des accumulateurs possédant les mêmes caractéristiques et les mêmes prestations. Raccorder les accumulateurs sur la fiche au moyen des connecteurs prévus à cet effet et refermer l'appareil.

ES SEÑALIZACIÓN DE CONTROL: el encendido del diodo LED evidencia la presencia de la red y el buen funcionamiento del sistema de recarga. Si el diodo no funcionara inspeccionar el aparato. **ACUMULADORES:** el aparato viene suministrado con los acumuladores separados del circuito inverter. Después de la instalación la autonomía declarada está garantizada después de una recarga de 48 horas. Se aconseja efectuar en seguida un ciclo de descarga completa para acondicionar los acumuladores. Luego, efectuar periódicamente (por lo menos cada dos meses) un ciclo completo de descarga/carga al fin de evaluar la eficiencia de las baterías. Evitar someter los acumuladores a ciclos incompletos de carga/descarga. Reemplazar los acumuladores una vez que el aparato no llegue a la autonomía declarada de marcación, con acumuladores analogos o con iguales características y prestaciones. Conectar los acumuladores a la ficha mediante los conectores previstos y cerrar nuevamente la luminaria.

NL CONTROLESIGNAL: een LED geeft aan of de armatuur goed werkt en of de batterij opgeladen wordt of niet. Als de diode wordt uitgezet met de hoofdschakelaar aan, controleer dan meteen de armatuur nadat men de hoofdschakelaar heeft uitgezet **BATTERIJSET:** de armatuur wordt geleverd met batterijen die zijn losgekoppeld van de inverter. Als de installatie voltooid is, zijn de batterijen na 48 uur volledig opgeladen. Het is raadzaam om dan een complete ontlading/opladingcyclus uit te voeren om optimale batterijprestaties en levensduur te verkrijgen. Het is ook raadzaam om regelmatig (elke 2 maanden) een ontlading en oplading cyclus uit te voeren om de efficiëntie en goede werking van de batterijen te controleren. Voer geen gedeeltelijke oplading en ontlading cyclus uit. Om te zorgen voor de efficiëntie van het systeem de batterijset na 500 ontlading/oplading cycli of elke 4 jaar vervangen door een set van hetzelfde type en met dezelfde eigenschappen. Sluit de accu's aan op de omvormer door middel van de juiste connectoren en sluit het armatuur af.

PT SINALIZAÇÃO DE CONTROLO: a indicação do estado de presença da rede e do bom funcionamento do sistema de recarga é dado pelo acendimento do LED. No caso de mau funcionamento do LED, verificar imediatamente o aparelho. **ACUMULADORES:** o aparelho é fornecido com os acumuladores desligados da placa do inverter. Após a instalação a autonomia declarada é garantida depois de uma recarga de 48 horas. Aconselha-se a efectuar um ciclo de descarga/carga completo para obter um melhor funcionamento dos acumuladores e aumentar o ciclo de vida. De seguida efectuar periodicamente (pelo menos cada 2 meses) um ciclo completo de descarga/carga. Evitar efectuar ciclos incompletos de carga/descarga dos acumuladores. Os acumuladores são substituídos por análogos com iguais características e prestações, quando o aparelho não atinge a autonomia declarada ou após 500 ciclos de carga/descarga e após 4 anos da data de marcação. Ligar os acumuladores ao inverter por meio dos conectores previstos e fechar novamente o aparelho.

DK KONTROLSIGNAL: et LED-lys angiver armaturets korrekte funktion, og at batteriet er under opladning. Hvis dioden slukkes med lysnettet tilsluttet, skal du straks kontrollere armaturet, efter at have slukket lysnettet. **BATTERISET:** I henhold til bestemmelse, leveres armaturet med batterier koblet fra inverteren. Efter

installationen er autonomien garanteret efter en opladning på 48 timer. V. anbefaler, at batterierne straks bruges helt i bund og oplades igen for at opnå bedste ydeevne og forlænge batteriets levetid. Vi tilråder også til periodisk (mindst hver anden måned) at udføre en komplet opladning/aflednings cyklus for at vurdere effektiviteten af batterierne. Udsæt aldrig batterierne for ufuldstændige cykler af opladning / afledning. Batterisættet skal udskiftes, når de ikke holder den angivne autonomi længere, eller efter 500 cykler opladning / afledning og ellers hvert fjerde år fra datomærkning, med batterier med lignende egenskaber og med samme ydelse. Tilslut batterierne til kortet ved brug af de medfølgende stik, og luk apparatet igen.

CZ KONTROLNÍ SIGNALIZACE: připojení sítě a správná činnost nabíjecího systému jsou indikovány rozsvícením LED diody. Když dioda při zapojení do sítě nesvítí, svítidlo odpojte a co nejdříve zkontrolujte. **AKUMULÁTORY** Jednotka je dodávána s bateriemi odpojenými z desky měniče. Po instalaci je uvedená výdrž zaručena po nabíjení po dobu 48 hodin. Doporučujeme pak ihned provést úplný cyklus vybití, aby se akumulátory naformovaly. Potom pravidelně (nejméně jednou za 2 měsíce) proveďte kompletní cyklus vybití/nabití, aby se vyhodnotila účinnost baterií. Zamezte provádění neúplných cyklů nabití/vybití akumulátorů.

Akumulátory se musí vyměnit za nové se stejnými vlastnostmi a výkonem, když svítidlo nedosahuje uvedené výdrže nebo po 500 cyklech nabití/vybití a každé 4 roky od vyznačeného dne. Akumulátory připojte ke kartě pomocí příslušných konektorů a znovu přístroj zavřete. **PL SYGNALIZACJA KONTROLNA:** lampka LED wskazuje prawidłowe funkcjonowanie oświetlenia i naładowaną baterię. Jeśli lampka gaśnie, należy jak najszybciej sprawdzić urządzenie, po jego uprzednim wyłączeniu. **AKUMULATORY:** Urządzenie dostarczane jest z akumulatorkami odłączonym od karty falownika. Po instalacji, zadeklarowana gwarantowana autonomia wynosi 48 godzin. Zaleca się wykonanie cyklu pełnego rozładowania, w celu optymalizacji akumulatorków. Następnie należy okresowo (przynajmniej co 2 miesiące) wykonywać pełen cykl rozładowania/naładowania, w celu oceny wydajności akumulatorków. Unikaj cykliłw niepełnego naładowania/rozładowania akumulatorków. Akumulatorki muszą zostać wymienione, gdy urządzenie nie jest w stanie osiągnąć deklarowanej autonomii lub po 500 cyklach naładowania/rozładowania i po 4 latach od daty znakowania. należy je wymienić na akumulatorki o tych samych charakterystykach i wydajności. Podłączyć akumulatorki do karty, przy pomocy odpowiednich łączników. Włożyć zarówno i zamknąć urządzenie.

RU КONTPOЛЬHЫЙ СИГНАЛ: Горящий светодиод указывает на наличие сети и правильную работу зарядной системы. Если светодиод не работает, следует проверить прибор как можно скорее. **AKKUMJIATOPbI:** Устройство поставляется с аккумуляторами, отключенными от платы инвертера. После монтажа заявленная автономия обеспечивается после подзарядки в течение суток. Рекомендуется выполнять ее сразу после цикла полной разрядки для приведения аккумуляторов в рабочее состояние. Затем периодически (по меньшей мере каждые 2 месяца) выполняйте один полный цикл разрядки/зарядки для повышения работоспособности батарей. Старайтесь не подвергать аккумуляторы неполным циклам зарядки/разрядки. Аккумуляторы подлежат замене, когда устройство не достигает заявленной автономии или после 500 циклов зарядки/разрядки и каждые 4 года аналогичными аккумуляторами с такими же характеристиками. Подключить аккумуляторы к инверторам с помощью специальных разъемов и закрыть светильник.

SI KONTROLNA SIGNALIZACIJA: stanje prisotnosti omrežja in pravilnost delovanja sistema za polnjenje javlja vklopljena LED lučka. V primeru nedelovanja kontrole lučke nemudoma preverite delovanje naprave. **BATERIJE:** po zakonu je naprava opremljena z baterijami, ki niso priključene na pretvornik. Po montaži bo baterija povsem napolnjena po 48 urah polnjenja. Ob prvi uporabi je priporočljivo opraviti cikel popolne izpraznitve in polnjenja baterije, da se doseže optimalno zmogljivost ter trajnost baterije. V nadaljevanju je prav tako priporočljivo občasno (vsaka 2 meseca) opraviti en cikel popolne izpraznitve in polnjenja, da preverite učinkovitost in pravilnost delovanja. Baterije praznite in polnite le deloma. Za zagotovitev učinkovitosti sistema baterije zamenjajte po 500 ciklih praznjenja/polnjenja ali vsaka 4 leta z baterije enakega tipa in zmogljivosti. Baterije priključite na pretvornik z ustreznima spojnikoma. Vstavite sijalko in napravo zaprite.

GR ΣΗΜΑ ΕΛΕΓΧΟΥ: Η ένδειξη ότι η συνδεση είναι καλoς ελεγχεται απο το λαμπακι LED. Αν το φωτακι δεν αναβει η συσκευη θα πρεπει να ελεγχθει για τυχον. **ΣΥΣΣΩΡΕΥΤΕΣ:** Σύμφωνα με τον κανονισμό το φωτιστικό παρέχεται με μπαταρίες αποσυνδεδεμένες από το ινβέρτερ. Όταν ολοκληρωθεί η εγκατάσταση, οι μπαταρίες θα είναι πλήρως φορτισμένες μετά από 48ωρη λειτουργία. Συνιστάται να κάνετε έναν πλήρη κύκλο αποφόρτισης/φόρτισης για να αποκτήσετε τη βέλτιστη απόδοση της μπαταρίας και μεγαλύτερη διάρκεια ζωής. Συνιστάται επίσης να κάνετε περιοδικά (κάθε 2 μήνες) ένα κύκλο αποφόρτισης και φόρτισης έτσι ώστε να ελέγξετε την απόδοση των μπαταριών και τη σωστή λειτουργία. Μην κάνετε κύκλο μερικής αποφόρτισης και φόρτισης. Για να διασφαλίσετε την απόδοση του συστήματος αντικαταστήστε τη μπαταρία ύστερα από 500 κύκλους αποφόρτισης και φόρτισης ή κάθε τέσσερα χρόνια με άλλη ιδίου τύπου και χαρακτηριστικών. Συνδέστε τις μπαταρίες στον βέλτερο μέσων των σωστών βυσμάτων. Τοποθετήστε τη λάμπα και κλείστε το φωτιστικό.

SK KONTROLNA SIGNALIZACIJA: LED dioda nam prikazuje stanje baterije (polna-gori, prazna-ne gori). V primeru, da tudi pod napetostjo LED dioda ne gori, je treba kontrolirati napravo. Naprava je opremljena z vezjem za varnostno blokado v primeru okvare sijalke. Ta sistem se vklopi tako v primeru, ko se sijalka ne prižge, kot v primeru da smo nalašč odstranili sijalko. **AKUMULATOR:** podla platnej normy je svetilod dodanv s akumulátorom odpojeným od inventora. Po ukonení montáže bude akumulátor plne nabitý po 48 hodinách. Po jeho nabití sa odporúča jeho úplné vybitie a nabitie, aby sa dosiahol optimálny výkon a životnosť akumulátora. Zároveň sa odporúča vykonať tento postup – cyklus vybitia/nabitia každé 2 mesiace kvôli testu výkonu a stavu akumulátora a správnej funkčnosti svetidla. Nevýkonávajte čiastočné vybitie/nabitie akumulátora. Pre zabezpečenie optimálnej funkčnosti systému po 500 cykloch vybitia/nabitia, alebo každé 4 roky, nahradte akumulátor novým akumulátorom rovnakého typu. Akumulátory pripojte ke kartě pomocou príslušných konektorov a znovu prístroj zavřete.

FI OHJAUKSEN MERKINANTO: Merkki laukaajestelmän hyvästä toiminnasta ja verkon paikallaolosta annetaan LED-lampun syttymisellä palamaan. Mikäli valo ei toimi, tarkista laite mahdollisimman pian. **AKUT:** laite toimitetaan akut irti kytkettyinä inverterin kortista. Asennuksen jälkeen vakuutettu varavirta-aika taataan 48 tunnin latauksen jälkeen. On suositeltavaa suorittaa välittömästi täydellinen purku-/latausjakso akkujen ihanteellisen suorituskyvyn saamiseksi ja pitkän käyttöajan kannalta. On myös suositeltavaa suorittaa säännöllisesti vähintään 2 kuukauden välein täydellinen purku-/latausjakso akkujen tehokkuuden arvioimiseksi. Älä lataa/pura akkuja osittain. Akut on vaihdettava kun laite ei saavuta varavirta-aikaa tai 500 lataus-/purkujakson jälkeen ja 4 vuoden välein merkintäpäivämäärästä ominaisuusltaan ja suorituskyvyltään samanlaisilla akulla. Liitä akun korttiin asianmukaisilla liittimillä ja sulje laite uudelleen.

IL אור בקרה: ורת לד דולקת מצביעה על נוכחות ורת ועל תפקודו התקין של גוף התאורה. אם נורת הלד נותרת כבויה, יש לבדוק את גוף התאורה בהקדם. **מצברים:** גוף התאורה כולל מצברים שמנותקים מברסיים ממיר המוח. בתום ההתקנה הצעמאות המוצהרת מובטחת לאחר טעינה של 48 שעות. מומלץ לבצע מיד לאחר מכן מחזור הרקה מלא כדי לקבל ביצועים אופטימליים של המצבר והלאריך את חייו. לאחר מכן יש לבצע מעת לעת (לפחות פעם בחודשיים) מחזור מלא של הרקה/טעינה/לקבת/ביצועים אופטימליים. יש להימנע מביצוע הרקה/טעינה חלקיים. יש להחליף את המצברים כאשר הגוף לא מגיע לעצמאות המוצהרת או לאחר 500 מחזורי הרקה/טעינה/הרקה ומידי 4 שנים מתאריך הסימון.

במצברים בעלי מאפיינים וביצועים זהים. יש לחבר את המצברים לכרטיס הממיר באמצעות המחברים המיועדים לכך ולסגור שוב את גוף התאורה.

SA **إشارة التحكم:** شیر مصباح LED إلى تشغيل الإضاءة بالشكل الصحيح وإلى أن البطارية قيد الشحن. إذا تم إيقاف تشغيل الصمام الثنائي مع تشغيل مصدر

التيار الرئيسي، فافحص الإضاءة على الفور بعد فصل مصدر التيار الكهربائي.

البطاريات: وفقاً للمعيار يتم تزويد الإضاءة ببطاريات مفصولة عن العاكس. عندما يكتمل التركيب، تكون البطاريات مشحونة بشكل كامل لكي توفر التشغيل لمدة 48 ساعة. وبالتالي، ينصح بعمل دورة

تفريغ / شحن كاملة من أجل الحصول على أداء مثالي من البطارية بالإضافة إلى إطالة عمرها. كما أنه ينصح كذلك بتنفيذ دورة تفريغ وشحن كاملة (كل شهرين) من أجل فحص فعالية البطاريات وسلامة التشغيل. لا تقم بتنفيذ دورة تفريغ وشحن جزئية. لضمان فاعلية النظام، استبدل البطاريات بعد 500 دورة شحن وتفريغ أو كل 4 سنوات

ببطاريات من نفس النوع ولها نفس السمات. قم بتوصيل البطاريات بالعاكس باستخدام الموصلات المرفقة واغلق الجهاز مرة أخرى.

GB TECHNICAL FEATURES

Voltage	220-240 VAC 50/60 Hz
Duration (hour)	1 ÷ 3
Battery	3,0 Ah 3,2V Li Fe PO4
Temperature ambient (Ta)	+ 25 °C
Recharge time	24

NL TECHNISCHE EIGENSCHAPPEN

Spanning	220-240 VAC 50/60 Hz
Looptijd (uur)	1 ÷ 3
Batterij	3,0 Ah 3,2V Li Fe PO4
Omgevingstemperatuur (Ta)	+ 25 °C
Oplaatijd (uur)	24

PL CHARAKTERYSTYKA TECHNICZNA

Zasilanie	220-240 VAC 50/60 Hz
Autonomia (godziny)	1 ÷ 3
Akumulatory	3,0 Ah 3,2V Li Fe PO4
Temperatura otoczenia (Ta)	+ 25 °C
Czas ładowania (godziny)	24

SK TECHNICKÉ PARAMETRE

Napájenie	220-240 VAC 50/60 Hz
Autonómia (hod.)	1 ÷ 3
Akumulátory	3,0 Ah 3,2V Li Fe PO4
Teplota prostredí (Ta)	+ 25 °C
Čas dobitia (hod.)	24

DE TECHNISCHE MERKMALE

Netzteil	220-240 VAC 50/60 Hz
Autonomie (Stunden)	1 ÷ 3
Akkus	3,0 Ah 3,2V Li Fe PO4
Umgebungstemperatur (Ta)	+ 25 °C
Aufladezeit (Stunden)	24

PT CARACTERÍSTICAS TÉCNICAS

Alimentação	220-240 VAC 50/60 Hz
Autonomia (horas)	1 ÷ 3
Acumuladores	3,0 Ah 3,2V Li Fe PO4
Temperatura ambiente (Ta)	+ 25 °C
Tempo de recarga (horas)	24

RU ТЕХНИЧЕСКИЕ ХАРАКТЕРИСТИКИ

Напряжение тока	220-240 VAC 50/60 Hz
Продолжительность автономной работы (ч)	1 ÷ 3
Аккумуляторы	3,0 Ah 3,2V Li Fe PO4
Температура окружающей среды (Ta)	+ 25 °C
Время перезарядки (ч)	24

FI TEKNISET TIEDOT

Virransyöttö	220-240 VAC 50/60 Hz
Varavirta-aika (tunnit)	1 ÷ 3
Akut	3,0 Ah 3,2V Li Fe PO4
Ympäristön lämpötila (Ta)	+ 25 °C
Latausaika (tunnit)	24

FR CARACTÉRISTIQUES TECHNIQUES

Voltage	220-240 VAC 50/60 Hz
Autonomie (heures)	1 ÷ 3
Accumulateurs	3,0 Ah 3,2V Li Fe PO4
Température de l'environnement (Ta)	+ 25 °C
Durée de la recharge (heures)	24

DK TEKNISKE EGENSKABER

Forsyning	220-240 VAC 50/60 Hz
Autonomi (timer)	1 ÷ 3
Batterisæt	3,0 Ah 3,2V Li Fe PO4
Omgivende temperatur (Ta)	+ 25 °C
Genopladningstid (timer)	24

SI TEHNIČNE ZNAČILNOSTI

Napajanje	220-240 VAC 50/60 Hz
Trajanje (ure)	1 ÷ 3
Baterije	3,0 Ah 3,2V Li Fe PO4
Sobna temperatura (Ta)	+ 25 °C
Čas polnjenja (ure)	24

IL מאפיינים טכניים

הזנה	220-240 VAC 50/60 Hz
משך פעולה (שעות)	1 ÷ 3
מצברים	3,0 Ah 3,2V Li Fe PO4
טמפרטורת סביבה (TA)	+ 25 °C
זמן טעינה מחדש (שעות)	24

ES CARACTERÍSTICAS TÉCNICAS

Alimentación	220-240 VAC 50/60 Hz
Autonomía (horas)	1 ÷ 3
Acumuladores	3,0 Ah 3,2V Li Fe PO4
Temperatura ambiente (Ta)	+ 25 °C
Tempo de recarga (horas)	24

CZ TECHNICKÉ PARAMETRY

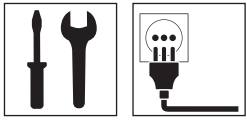
Napájení	220-240 VAC 50/60 Hz
Autonomie (hod.)	1 ÷ 3
Akumulátory	3,0 Ah 3,2V Li Fe PO4
Teplota prostředí (Ta)	+ 25 °C
Čas dobíjení (hod.)	24

GR ΤΕΧΝΙΚΑ ΧΑΡΑΚΤΗΡΙΣΤΙΚΑ

Τροφοδοσία	220-240 VAC 50/60 Hz
Αυτονομία (ώρες)	1 ÷ 3
Μπαταρίες	3,0 Ah 3,2V Li Fe PO4
Θερμοκρασία περιβάλλοντος (Ta)	+ 25 °C
Χρόνος φόρτισης (ώρες)	24

SA المواصفات الفنية

الإمداد بالطاقة	220-240 فولت، و 50/60 هرتز
الدوام (ساعات)	1 ÷ 3
البطاريات	Ah 3,2V Li Fe 3,0 PO4
درجة حرارة الغرفة (Ta)	+ 25 درجة مئوية
مدة الشحن (ساعات)	24



IT ISTRUZIONI PER L'INSTALLAZIONE: - L'apparecchio è adatto per l'installazione solo all'interno. - Apparecchio adatto solo per l'installazione a soffitto. - L'apparecchio è idoneo per l'installazione su superfici normalmente infiammabili. - Se il cavo flessibile esterno di questo apparecchio è danneggiato, deve essere sostituito esclusivamente dal fabbricante o dal suo agente di servizio o una persona qualificata simile per evitare un rischio. - Verificare sempre che la struttura sia idonea al fissaggio dell'apparecchio. **CONNESSIONE ELETTRICA:** - Controllare che la tensione di alimentazione sia quella riportata sull'etichetta dell'apparecchio. - Per il collegamento elettrico rispettare la marcatura riportata sull'apparecchio.

GB INSTALLATION INSTRUCTIONS: - The luminaire is suitable for indoor installation only. - Luminaire for ceiling installation only. - The luminaire is suitable for installation on usually flammable surfaces. - If the external flexible cable of this luminaire is damaged, it shall be exclusively replaced by the manufacturer or his service agent or a similar qualified person in order to avoid a hazard. - Always verify that the structure is suitable to fix the luminaire. **ELECTRICAL CONNECTION:** - Check the local voltage is same as indicated on the product label. - For the electrical connection please respect the mark on the luminaire.

DE MONTAGEANLEITUNG: - Das Gerät ist nur für Innenräume geeignet. - Der Strahler ist nur für die Deckenmontage geeignet. - Die Leuchte ist für die Installation auf normal entflammenden Flächen geeignet. - Wenn das äußere Kabel dieser Leuchte beschädigt ist, darf es nur durch den Hersteller oder seinen Kundendienstmitarbeiter oder eine ähnliche Fachkraft ersetzt werden, um Gefahren zu vermeiden. - Immer sicherstellen, dass der Unterbau zur Befestigung der Leuchte geeignet ist. **ELEKTRISCHER ANSCHLUSS:** - Prüfen, ob die Versorgungsspannung mit der auf dem Gerät angezeigten Spannung übereinstimmt. - Für den Stromanschluss das Datenschild auf der Leuchte beachten.

FR INSTRUCTIONS POUR L'INSTALLATION: - L'appareil est exclusivement indiqué pour être installé à l'intérieur. - Appareil exclusivement adapté pour une installation au plafond. - L'appareil est apte pour installation sur des surfaces normalement inflammables. - Si le câble flexible externe de cet appareil est endommagé, il doit exclusivement être remplacé par le fabricant ou par son agent de service ou bien par une personne ayant une qualification analogue pour éviter tout risque. - Toujours vérifier que la structure est adaptée à la fixation de l'appareil. **BRANCHEMENT ÉLECTRIQUE:** - Contrôler que la tension d'alimentation soit celle reportée

sur l'étiquette de l'appareil. - Pour la connexion électrique respecter le signe sur l'appareil.

ES INSTRUCCIONES PARA LA INSTALACIÓN: - La luminaria es idónea sólo para la instalación en el interior. - Luminaria para ser utilizada solamente instalada en el techo. - La luminaria puede ser instalada sobre superficies normalmente inflamables. - Si el cable flexible exterior de esta luminaria está dañado, debe ser sustituido exclusivamente por el fabricante, por su agente de servicio o por una persona cualificada similar para evitar riesgos. - Comprobar siempre que la estructura sea idónea para la fijación del aparato. **CONEXIÓN ELÉCTRICA:** - Controlar que la tensión de alimentación sea la que se indica en la etiqueta de la luminaria. - Para la conexión eléctrica respetar los símbolos marcados en la luminaria.

NL INSTRUCTIES VOOR DE INSTALLATIE: - De armatuur is alleen geschikt voor installatie binnen. - De armatuur is alleen geschikt voor plafondmontage. - De armatuur is geschikt voor installatie op normaal ontvlambare oppervlakken. - Als de externe flexibele kabel van dit apparaat is beschadigd, mag hij uitsluitend worden vervangen door de fabrikant of zijn service agent of een soortgelijk gekwalificeerd persoon om gevaar te voorkomen. - Controleer altijd dat de structuur geschikt is voor de bevestiging van de armatuur. **ELEKTRISCHE VERBINDING:** - Controleer dat de voedingsspanning gelijk is aan die op het etiket van de armatuur is weergegeven. - Voor elektrische aansluiting de merktekens op de armatuur in acht nemen.

PT INSTRUÇÕES DE INSTALAÇÃO: - O aparelho é adequado apenas para a instalação em interiores. - O aparelho é adequado para a instalação em superfícies normalmente inflamáveis. - Se o cabo flexível externo deste aparelho ficar danificado, deve ser substituído exclusivamente pelo fabricante ou pelo seu agente de serviço ou por uma pessoa com qualificações adequadas, para evitar qualquer risco. - Verificar sempre se a estrutura é adequada para a fixação do aparelho. **LIGAÇÃO ELÉTRICA:** - Verificar se a tensão de alimentação é a indicada na etiqueta do aparelho. - Para a ligação elétrica, respeitar a marcação presente no aparelho.

DK MONTERINGSVEJLEDNING: - Armaturet er kun egnet til indendørs indstilling. - Armatur udelukkende til loftsinstallation. - Armaturet er velegnet til montering på normalt brændbare materialer. - Hvis det eksterne fleksible kabel på dette apparat er beskadiget, må det kun udskiftes af producenten eller dennes serviceværksted eller en tilsvarende kvalificeret person, for at undgå enhver skadesrisiko. - Sørg altid for at underlaget er egnet til fastgøring af apparatet. **ELEKTRISK MONTERING:** - Check at den tilsluttede spænding er den samme som angivet på armaturens etikette. - Ved elektrisk tilslutning skal mærkning på armaturet overholdes.

CZ NÁVOD K INSTALACI: - Svítidlo určené k instalaci pouze ve vnitřním prostředí. - Svítidlo

určené pouze pro stropní instalaci. - Pokud externí pružný kabel tohoto spotřebiče poškozen, smí být vyměněn výhradně výrobcem nebo jeho servisním zástupcem nebo podobně kvalifikovanou osobou, aby nedošlo k úrazu. - Vždy se ujistěte, že konstrukce je vhodná pro montáž svítidla. **ELEKTRICKÉ PŘIPOJENÍ:** - Zkontrolujte, zda napájecí napětí dopovídá údajů na typovém štítku svítidla. - Při elektrickém připojování dodržujte značení uvedené na svítidle.

PL INSTRUKCJA INSTALACJI: - Urządzenie przeznaczone jest do instalacji wyłączanie we wnętrzach. - Urządzenie przeznaczone jest do instalacji sufitowego. - Urządzenie nadaje się do instalacji na powierzchniach normalnie łatwopalnych. - Jeśli zewnętrzny kabel giętki urządzenia jest uszkodzony, musi zostać wymieniony wyłącznie przez producenta lub jego autoryzowany serwis lub też przez wykwalifikowaną osobę, by uniknąć wszelkiego ryzyka. - Należy zawsze sprawdzać, czy struktura jest odpowiednia do zamocowania urządzenia na ścianie. **POŁĄCZENIE ELEKTRYCZNE:** - Sprawdzić czy napięcie zasilania zgadza się z tym umieszczonym na etykiecie urządzenia. - Przy połączeniu elektrycznym należy przestrzegać znakowania umieszczonego na urządzeniu.

RU ИНСТРУКЦИИ ПО УСТАНОВКЕ: - Прибор пригоден только для установки в помещении. - Светильник подходит только для установки на потолке. - Прибор можно устанавливать на нормально воспламеняемых поверхностях. - При повреждении наружного гибкого кабеля прибора кабель должен заменять только изготовитель, его агент по обслуживанию или квалифицированный специалист в целях предотвращения опасности. - Всегда проверять пригодность конструкции для крепления прибора. **ЭЛЕКТРИЧЕСКОЕ СОЕДИНЕНИЕ:** - Убедиться в соответствии напряжения питания значению, указанному на этикетке прибора. - При выполнении электрического соединения соблюдать маркировку на приборе.

SI NAVODILA ZA MONTAŽO: - Naprava je primerna za montažo samo v notranjih prostorih. - Naprava je primerna za montažo na strop. - Aparat je primeren za montažo na normalno vnetljivih površinah. - Če je zunanji gibki kabel te naprave poškodovan, ga lahko zamenja samo proizvajalec ali njegov servisni zastopnik ali oseba podobne usposobljenosti, da se prepreči tveganje. - Vedno preverite, da je struktura primerna za pritrditev naprave. **ELEKTRIČNA POVEZAVA:** - Preverite, da je napajalna napetost skladna z navedeno na etiketi aparata. - Pri električni povezavi upoštevajte na aparatu nameščeno oznako.

GR ΟΔΗΓΙΕΣ ΕΓΚΑΤΑΣΤΑΣΗΣ: - Η συσκευή είναι κατάλληλη μόνο για εγκατάσταση σε εσωτερικό χώρο. - Συσκευή κατάλληλη μόνο για εγκατάσταση στο ταβάνι. - Η συσκευή είναι ιδανική για εγκατάσταση σε συνήθως εύφλεκτες επιφάνειες. - Αν το ευέλικτο εξωτερικό καλώδιο

αυτής της συσκευής είναι καταστραμμένο, πρέπει να αντικατασταθεί αποκλειστικά από τον κατασκευαστή ή από τον αντιπρόσωπό του ή από εξειδικευμένο προσωπικό για να αποφευχθεί ο κίνδυνος. - Να σιγουρεύεστε πάντα ότι η δομή είναι κατάλληλη για να στερεωθείτε το φωτιστικό. **ΗΛΕΚΤΡΙΚΗ ΣΥΝΔΕΣΗ:** - Ελέγξτε ότι η τοπική τάση είναι ίδια μ'αυτήν που αναγράφεται στην ετικέτα του προϊόντος. - Για την ηλεκτρική σύνδεση, παρακαλώ σεβαστείτε το σημάδι στη συσκευή.

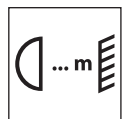
SK INŠTRUKCIE K INŠTALÁCII: - Zariadenie je vhodné na inštaláciu iba vnútri. - Zariadenie je vhodné iba na inštaláciu na strope. - Svietidlo je vhodné pre montáž na bežné horľavé povrchy. - Ak je vonkajší ohybný kábel tohto zariadenia poškodený, z dôvodu zabráneniu nebezpečenstva ho smie vymeniť výhradne výrobca, ním poverený servisný technik alebo iná kvalifikovaná osoba. - Vždy skontrolujte, či je konštrukcia vhodná na pripevnenie svietidla. **ELEKTRICKÉ PŘIPOJENIE:** - Skontrolujte, či napájacie napätie je zhodné s údajmi na typovom štítku svietidla. - Rešpektujte označenie na svietidle pri pripájaní k elektrickej sieti.

FI ASENNUSOHJEET: - Laite soveltuu asennettavaksi vain sisätiloihin. - Valaisin soveltuu vain kattoasennukseen. - Laite soveltuu asennettavaksi vain yleisesti tulenaraille pinnoille. - Jos tämän laitteen ulkoinen johto on vahingoittunut, se on vaihdettava yksinomaan valmistajan tai hänen huoltoedustajansa tai pätevä henkilön toimesta, riskin välttämiseksi. - Tarkista aina, että rakenne soveltuu laitteen kiinnittämistä varten. **SÄHKÖLIITÄNTÄ:** - Tarkista, että syöttöjännite vastaa laitteen etiketissä ilmoitettua jännitettä. - Sähköliitäntää varten, noudata laitteessa annettua merkintää.

IL הוראות התקנה: - המכשיר מתאים להתקנה בחלל פנימי בלבד. - ההתקן מתאים להתקנת תקרה בגוף מתאים להתקנה על משטחים שהינן דליקים בדרך כלל. - אם הכבל החיצוני הגמיש של גוף תאורה זה ניזוק, כדי למנוע סכנה הוא יוחלף רק על ידי היצרן או על ידי סוכן השירות שלו או על ידי אדם מוסמך דומה. - יש לבדוק תמיד שהמבנה מתאים להתקנת גוף התאורה. **חיבורים חשמליים:** - יש לשים לב שהמתח המקומי הזה למתח המצויין על גבי תווית המוצר. - לחיבורים חשמליים נא שימו לב לסימון על גוף התאורה.

SA تعليمات التثبيت: - التركيب مناسبة للتركيبات الداخلية فقط. - معدة اضاءة التركيب بالسقف فقط. - قطعة التركيب مناسبة للتركيب على الأسطح القابلة للاشتعال عادة. - إذا تعرض الكابل المرن الخارجي لهذه الإزارة للتلف, يجب ألا يتم استبداله إلا من قبل المصنع أو وكيل الخدمة العامل معه أو من خلال شخص مؤهل على نفس المستوى من المهارة لتجنب التعرض للمخاطرة. - تحقق دائماً من أن الهيكل مناسباً لتثبيت وحدة الإزارة.

الوصلة الكهربائية: - تحقق من مطابقة الفولطية المحلية للفولطية المُشار إليها على ملصق المنتج. - بالنسبة للتوصيل الكهربائي, يُرجي مراعاة العلامة الموجودة على قطعة التركيب.



IT Distanza minima fra il proiettore ed il soggetto illuminato.

GB Minimum distance between floodlight and illuminated surface.

DE Mindestabstand zwischen Strahler und beleuchtetem Gegenstand.

FR Distance minimum entre le projecteur et l'objet a éclairer.

ES Distancia mínima entre el proyector y el objeto a iluminar.

NL Minimum afstand tussen de schijnwerper en het verlichte object.

PT Distância mínima entre o projetor e o objeto a iluminar.

DK Minimum afstand mellem spot og belysnet materiale.

CZ Minimální vzdálenost mezi svítidlem a osvětlovanou plochou.

PL Minimalna odległość między projektorem a oświetlonym przedmiotem.

RU Минимальное расстояние между прожектором и освещенным объектом.

SI Minimalna razdalja med žarometom in osvetljenim subjektom.

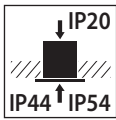
GR Ελάχιστη απόσταση μεταξύ προβολέα και φωτισμένης επιφάνειας.

SK Minimálna vzdialenosť medzi svetlometom a osvetlovanou plochou.

FI Minimietäisyys valonheittimen ja valaistun kohteen välillä.

IL מינימום מרחק בין תאורת הצפה לשטח הארה.

SA أدنى مسافة بين الضوء الغامر والسطح المضيئ.



IT La premessa per il tipo di protezione IP 44 dei modelli è l'installazione in uno spazio chiuso! Il sistema di protezione IP 54 riguarda solamente gli spazi laterali dai quali fuoriesce il fascio di luce.

GB The luminaire is protection type IP 44 only when installed in an enclosed space! The IP 54 protection system concerns only the lateral spaces from which the light beam exits.

DE Voraussetzung für die Schutzart IP 44 der Leuchte ist die Installation in einem geschlossenen Raum! Das Schutzsystem IP 54 deckt nur die Seitenräume ab, aus denen der Lichtstrahl austritt.

FR L'appareil possède une protection IP 44

valable uniquement pour une installation dans un espace fermé! La protection IP 54 ne concerne que les espaces latéraux d'où sort le faisceau lumineux.

ES ¡El tipo de protección IP 44 de los modelos se debe instalar únicamente en un espacio cerrado! El sistema de protección IP 54 concierne solamente los espacios laterales desde los cuales sale el haz de luz.

NL Voorwaarde voor de IP 44 klasse van het armatuur is dat de installatie in een gesloten plafond plaatsvindt. De IP 54 klasse geldt alleen voor de zijvlakken waaruit het licht straalt.

PT A luminária apresenta um tipo de proteção IP 44 somente quando é instalada num espaço fechado. O tipo de proteção IP 54 só se refere aos espaços laterais dos quais sai o feixe de luz.

DK Armaturet er en beskyttelse af type IP44 udelukkende når det er installeret på et lukket område! IP 54 beskyttelsesgraden vedrører

udelukkende de laterale områder som lysstrålen krydser .

CZ Svítidlo má stupeň krytí IP44 pouze pokud je instalováno v uzavřeném prostoru. Stupeň ochrany IP 54 se vztahuje pouze na na boční strany ,z kterých vychází světelný paprsek.

PL Warunkiem dla utrzymania stopnia ochrony IP44 jest montaż w pomieszczeniu zamkniętym. Stopień ochrony IP 44 dotyczy wyłącznicie przestrzeni bocznych, z których wychodzi wiązka światła.

RU Необходимым условием для типа защиты IP 44 является установка в закрытом помещении! Система защиты IP 54 относится только к боковому пространству, из которого выходит световой пучок

SI Predpogoj za zaščito modelov tipa IP 44 je namestitev v zaprt prostor! Zaščitni sistem IP 54 zadeva samo stranske prostore, iz katerih izhaja svetlobni žarek

GR Προϋπόθεση για την κατηγορία προστασίας IP 44 είναι η εγκατάσταση των φωτιστικών σε κλειστό χώρο! Η κατηγορία προστασίας IP 54 αφορά μόνο τους πλευρικούς χώρους, από τους οποίους εξέρχεται η ακτίνα φωτός.

SK Predpokladom pre stupeň krytia IP 44 u svetidla je jeho nainštalácia v uzavretom priestore! Stupeň krytia IP 54 platí iba pre bočné priestory z ktorých vychádza svetelný paprsek .

FI Valaisimen suojaustyypin IP44 esiintyy vain malleissa, jotka asennetaan suljettuun tilaan! IP 54 suojausjärjestelmä koskee yksinomaan sivussa olevia aukkoja joista valosäde tulee ulos

IL דגמי גופי התאורה מוגנים ברמת תקן IP 44 רק כאשר הם מותקנים במקום סגור! מערכת ההגנה IP 54 מתייחסת אך ורק לאזורים צדדיים מהם יוצאת אלומת האור.

SA عند تركيب أجهزة الإضاءة في أماكن مغلقة! يجب أن يكون نوع الحماية المستخدم هو IP 44 حيث أن نظام الحماية IP 54 فقط هو الذي يستخدم في المساحات الجانبية التي يخرج منها شعاع الضوء.



IT Apparecchi non idonei ad essere ricoperti di materiale termicamente isolante

GB Luminaires not suitable to be covered with thermally insulating material

DE Diese Leuchten dürfen nicht mit wärmeisolierendem Material verkleidet werden

FR Appareils non adaptés pour être recouverts d'un isolant thermique.

ES Luminarias no aptas para ser revestidas con material de aislamiento térmico.

NL Armatuur niet geschikt om met thermisch isolatiemateriaal te worden bedekt

PT Aparelhos não adequados para serem cobertos com material termicamente isolante.

SI Naprave niso primerne za prekritje z toplotno izolativnimi materiali.

GR Τα φωτιστικά δεν μπορούν να σκεπαστούν με θερμικό μονωτικό υλικό.

SK Svetidlá nie sú vhodné na zakrytie tepelne izolačným materiálom.

FI Valaisimet eivät sovellu suojaattavaksi teknisesti eristävällä materiaallilla.

IL גופי התאורה אינם מתאימים לציפוי בחומר מבודד חום.

SA من غير المناسب تغطية أجهزة الإضاءة بمواد عازلة للحرارة.

DL ROUND MIDI
DL ROUND MAXI
DL SQUARE MIDI
DL SQUARE MAXI

RISK GROUP
IEC/TR 62778

IT Alle distanze dichiarate nelle tabelle sotto, gruppo di rischio **RG1** sono rispettate secondo la Norma IEC/TR 62778.

GB At the distances indicated in the table below, risk group **RG1** are respected in compliance with standard IEC/TR 62778.

DE In den in der nachstehenden Tabelle genannten Abständen werden die Anforderungen von Risikogruppe **RG1** gemäß Standard IEC/TR 62778 erfüllt.

FR Pour les distances déclarées dans les tableaux ci-dessous, groupe de risque **RG1** sont respectées conformément à la Norme IEC/TR 62778.

ES A las distancias declaradas en los cuadros a continuación, se respetan grupo de riesgo **RG1** según la Norma IEC/TR 62778.

NL Op de in onderstaande tabel aangegeven afstanden, risicogroep **RG1** worden nageleefd overrenkomstig norm IEC/TR 62778.

PT As distâncias declaradas nas tabelas abaixo, grupo de risco **RG1** são respeitadas segundo a Norma IEC/TR 62778.

DK Med alle afstandene angivet på tabellen herunder, risikogruppe **RG1** overholdt i overensstemmelse med standarden IEC/TR 62778.

CZ Ve vzdálenostech uvedených v následující tabulce jsou skupina nebezpečnosti **RG1** dodrženy podle normy IEC/TR 62778.

PL Przy zachowaniu odległości podanych w poniższych tabelach swoją ważność zachowują certyfikaty grupy ryzyka **RG1**, zgodnie z normą IEC/TR 62778.

RU Для расстояний, указанных в нижеследующих таблицах, группа риска **RG1** может применяться стандарт IEC/TR 62778.

SI Na razdaljah, izjavljenih v spodnjih preglednicah, rizična skupina **RG1** upoštevana po Standardu IEC/TR 62778.

GR Στις αποστάσεις που δηλώνονται στους παρακάτω πίνακες, τηρούνται και ομάδα κινδύνου **RG1** σύμφωνα με το πρότυπο IEC/TR 62778.

SK Ve vzdialenostiach uvedených v následujúcej tabulke skupině nebezpečnosti **RG1** dodržané podľa normy IEC/TR 62778.

FI Alla vakuutetuissa taulukoissa, Riski yksikköä **RG1**aa noudatetaan standardin IEC/TR 62778 mukaan.

IL במרחקים המצויינים בטבלאות המצורפות מטה, קבוצת סיכון נלקחו בחשבון בהתאם לתקן IEC/TR 62778.

SA على المسافات المعلنة في الجداول أدناه، يتم اعتبار ومجموعة المخاطر **RG1** وفقًا لمعيار IEC/TR 62778

TYPE	RG1
DL ROUND MIDI	1.13 m
DL ROUND MAXI	1.42 m
DL SQUARE MIDI	1.27 m
DL SQUARE MAXI	1.48 m



IT APPARECCHI CON TEMPERATURA SUPERFICIALE LIMITATE: Per l'uso in ambienti in cui non è previsto un insolito accumulo particolare di polvere.

GB LUMINAIRES WITH LIMITED SURFACE TEMPERATURES: For use in environments where no unusual accumulation of dust is expected.

DE GERÄTE MIT BEGRENZTEN OBERFLÄCHENTEMPERATUREN: Zur Verwendung in Räumen, in denen keine besonders hohe Staubansammlung vorgesehen ist

FR APPAREILS AVEC DES TEMPÉRATURES SUPERFICIELLES LIMITÉES: Pour une utilisation dans des environnements où une accumulation inhabituelle de poussière n'est pas prévue.

ES LUMINARIAS CON TEMPERATURAS SUPERFICIALES LIMITADAS: Para el uso en ambientes en los cuales no está prevista una insólita acumulación particular de polvo.

NL ARMATUREN MET BEPERKTE OPPEVLAKTETEMPERATUREN: Voor gebruik in omgevingen waar men geen ongewone ophoping van stof verwacht.

PT APARELHOS COM TEMPERATURAS SUPERFICIAIS LIMITADAS: Para uso em ambientes onde não existe uma acumulação de pó particular.

DK APPARATER MED BEGRÆNSEDE

OVERFLADETEMPERATURER: Til brug i miljøer, hvor der ikke forventes nogen usædvanlig ophobning af støv

CZ PŘÍSTROJE S OMEZENOU POVRCHOVOU TEPLOTOU: Pro použití v prostředí, ve kterém se nepředpokládá neobvyklé nahromadění prachu.

PL OPRAWY O OGRANICZONYCH TEMPERATURACH POWIERZCHNIOWYCH: Do użytku w środowiskach, w których nie zostało przewidziane szczególnie duże nagromadzenie pyłków.

RU СВЕТИЛЬНИКИ С ОГРАНИЧЕННОЙ ТЕМПЕРАТУРОЙ ПОВЕРХНОСТИ Для использования в помещениях, в которых не предусматривается особое накопление пыли.

SI APARATI Z OMEJENIMI POVRŠINSKIMI TEMPERATURAMI: Za uporabo v okoljih, kjer ni predvideno nenavadno nabiranje prahu.

GR ΣΥΣΚΕΥΕΣ ΜΕ ΠΕΡΙΟΡΙΣΜΕΝΕΣ ΘΕΡΜΟΚΡΑΣΙΕΣ ΕΠΙΦΑΝΕΙΑΣ: Για χρήση σε περιβάλλοντα όπου δεν αναμένεται ασυνήθιστη συσθέντρωση σκόνης.

SK PRÍSTROJE S OBMEDZENOU POVRCHOVOU TEPLOTOU: Na použitie v prostrediach, kde sa neočakáva nezvyčajná akumulácia prachu.

FI LAITTEET JOIDEN PINTALÄMPÖTILAT OVAT RAJOITETTUIJA: Käyttöön ympäristöissä joissa ei esiinny epätavallista pölyn kerääntymistä.

IL גופי תאורה עם טמפרטורת משטח מוגבלת: לשימוש בחללים שלא צפויה בהם הצטברות אבק חריגה.

SA وحدات إضاءة ذات درجات حرارة سطح محدودة: للاستخدام في بيئات لا يتوقع فيها حدوث تراكم غير عادي من الغبار.



IT ATTENZIONE: non guardare direttamente la sorgente luminosa

GB WARNING: do not stare at the light source.

DE ACHTUNG: blicken Sie nicht direkt in die

Lichtquelle.

FR ATTENTION: ne pas regarder directement la source lumineuse.

ES ATENCIÓN: no mire directamente a la fuente luminosa.

NL LET OP: kijk niet rechtstreeks in de lichtbron.

PT ATENÇÃO: não olhar diretamente para a fonte luminosa.

DK ADVARSEL: se ikke direkte ind i lyskilden.

CZ UPOZORNĚNÍ: nedívejte se přímo do světelného zdroje.

PL UWAGA: nie należy patrzeć bezpośrednio na źródło światła.

RU ВНИМАНИЕ: Не смотреть прямо на источник света.

SI POZOR: ne glejte neposredno v svetlobni vir.

GR ΠΡΟΣΟΧΗ μην κοιτάτε απευθείας την πηγή φωτός.

SK UPOZORNENIE: Nepozerajte priamo do svetelného zdroja.

FI VAROITUS: Älä koskaan katso suoraan valonlähteeseen

IL זהירות אין להסתכל ישירות על מקור האור.

SA تنبيه: لا تقم بالتحديق في مصدر الإضاءة.



IT SCARICHE ELETTROSTATICHE: osservare le precauzioni per la gestione dei dispositivi sensibili alle scariche elettrostatiche.

GB ELECTROSTATIC DISCHARGES: observe precautions for handling electrostatic sensitive devices.

DE ELEKTROSTATISCHE ENTLADUNGEN: Die Vorsichtsmaßnahmen für den Umgang mit Geräten beachten, die für elektrostatische Entladungen empfindlich sind.

FR DÉCHARGES ÉLECTROSTATIQUES: observer les précautions nécessaires pour la gestion des appareils sensibles aux décharges électrostatiques.

ES DESCARGAS ELECTROSTÁTICAS: observar las precauciones para la gestión de los dispositivos sensibles a las descargas electrostáticas.

NL ONTLADINGEN: neem voorzorgsmaatregelen in verband met het gebruik van elektrostatisch gevoelige apparaten.

PT DESCARGAS ELETTROSTÁTICAS: observar as precauções para a gestão dos dispositivos

sensíveis às descargas eletrostáticas.

DK ELEKTROSTATISKE UDLADNINGER: Overhold forholdsreglerne for drift af anordninger, der er følsomme over for udladninger

CZ ELEKTROSTATICKÝ VÝBOJ: dodržujte ochranná opatření pro nakládání se zařízením citlivým na elektrostátické výboje.

PL WYŁADOWANIA ELEKTROSTATYCZNE: należy przestrzegać środków ostrożności w zakresie zarządzania urządzeniami podatnymi na wyładowania elektrostacyjne.

RU ЭЛЕКТРОСТАТИЧЕСКИЕ РАЗРЯДЫ: соблюдать меры предосторожности во время работы с устройствами, чувствительными к электростатическим разрядам.

SI ELEKTROSTATIČNE

RAZELEKTRITVE: upoštevajte predpise za upravljanje z napravami, ki so občutljive na elektrostatične razelektritve.

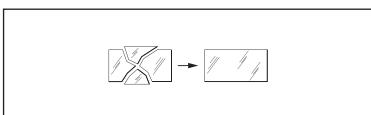
GR ΗΛΕΚΤΡΟΣΤΑΤΙΚΗ ΕΚΚΕΝΩΣΗ: τηρήστε τις προφυλάξεις για τη διαχείριση συσκευών ευαίσθητων ηλεκτροστατικού εκκένωσης.

SK ELEKTROSTATICKÝ VÝBOJ Dodržujte opatrenia na ochranu zariadení citlivých na elektrostátické výboje.

FI SÄHKÖSTAATTISIA PURKAUKSI: noudata varotoimenpiteitä, jotka on tarkoitettu sähköstaattisille laitteille herkkien laitteiden hallintaan

IL פריקה אלקטרוסטטית: ש לעוול בהתאם לאמצעי הזהירות במקרה של טיפול במכשירים הרגישים לפריקה

SA تفریغ کهربائی: جب الامتثال لاحتیاطات استعمال التجهيزات الحساسة للتفریغ الكهربائی.



IT Sostituire i vetri/diffusori ed altre parti danneggiate. Richiedere il ricambio al costruttore.

GB Replace any damaged glass/diffusers or other damaged parts. Request the manufacturer to provide a spare part.

DE Schutzgläser/Diffusoren und andere beschädigte Teile ersetzen. Ersatzteile beim Hersteller anfordern.

FR Changer les verres/diffuseurs et autres parties endommagées. Demander la pièce détachée au fabricant.

ES Sustituir los vidrios/difusores y otras partes dañadas. Solicitar la pieza de repuesto al fabricante.

NL Vervang de glazen/diffusers en andere beschadigde delen. Vraag de constructeur om een ruildeel.

PT Substituir os vidros/difusores e outras partes danificadas. Solicitar a peça de substituição ao fabricante.

DK Udkift glas/spredreglas og andre

beskadigede dele. Bestil reservedele fra producenten.

CZ Vyměňte poškozená skla / ochranné difuzéry jiné poškozené součásti. Náhradní díly si objednejte u výrobce.

PL Należy wymienić szybki/dyfuzory i inne uszkodzone części. Po część zamienną należy zwrócić się do producenta.

RU Заменить стекла/рассеиватели и другие поврежденные детали. Запросить запасную часть у производителя.

SI Zamenjajte poškodovano steklo/difuzor in druge dele. Nadomestne dele naročite pri

proizvajalcu.

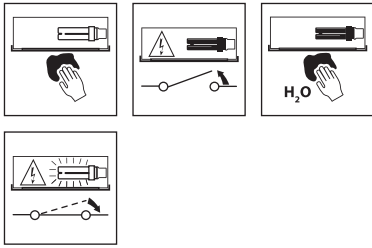
GR Να αντικαθιστάτε οποιοδήποτε τζάμια/ διαχύτες κατεστραμμένα. Να ζητήσετε από τον κατασκευαστή να σας προμηθεύσει με ανταλλακτικά.

SK Vymeňte sklá / difuzéry a iné poškodené časti. Náhradné diely požadujte od výrobcu.

FI Vaihda vahingoittuneet suojalasit/hajottimet Pyydä varaosat valmistajalta.

IL יש להחליף זכוכית/מפזרות וחלקים אחרים שנוקו. יש לבקש מהיצרן לספק חלקי חילוף.

SA استبدال الزجاج / الرذاذة أو النافقات وغيرها من الأجزاء التالفة. وطلب الاستبدال من الشركة المصنعة.



DE Das Glas/den Diffusor des Strahlers regelmäßig mit einem weichen Tuch reinigen. - Keine chemischen Stoffe zur Reinigung des Glases/Diffusors des Strahlers verwenden.

FR Nettoyez régulièrement le verre/diffuseur du projecteur à l'aide d'un chiffon doux. - Ne pas utiliser de substances chimiques pour nettoyer le verre/diffuseur du projecteur.

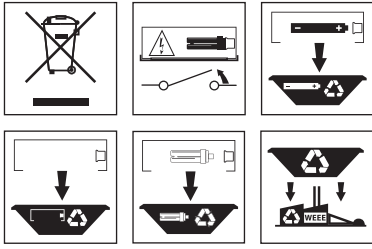
ES Limpie regularmente el vidrio/difusor del proyector, utilizando un paño húmedo. - No utilizar sustancias químicas para limpiar el vidrio/difusor del proyector.

NL Maak de glazen van de schijnwerper regelmatig schoon, gebruik een zachte doek. - Gebruik geen chemicaliën om het glas/de diffusor van de schijnwerper schoon te maken.

PT Limpar regularmente o vidro/difusor do projetor, utilizando um pano macio. - Não utilizar substâncias químicas para limpar o vidro/difusor

IT Pulire regolarmente il vetro/diffusore del proiettore, utilizzando un panno morbido. - Non utilizzare sostanze chimiche per pulire il vetro/diffusore del proiettore.

GB Regularly clean the glass/diffuser of the spotlight with a soft cloth. - Do not use chemicals for cleaning the glass/diffuser of the luminaire.



DE Zum Schutz der Umwelt darf diese Leuchte nach dem Ende ihrer Lebensdauer nicht mit dem normalen Hausmüll entsorgt werden, sondern muss bei den vorgesehenen Annahmestellen abgegeben werden.

FR Pour préserver l'environnement, en fin de vie, ne pas jeter cet appareil dans la poubelle normale, mais l'emmener dans l'un des centres de collecte autorisés.

ES Para proteger el medio ambiente, al final de la vida útil, no arroje esta luminaria en la recogida de residuos común; llévelo a uno de los puntos de recogida autorizados.

NL Gooi, om het milieu te beschermen, de armatuur niet bij het gewone afval, maar breng het naar een geautoriseerd inzamelingspunt.

PT Para preservar o ambiente, no final da sua vida útil, não deitar este aparelho junto com os resíduos domésticos. Leve-o até um ponto de recolha autorizado.

IT Per preservare l'ambiente, a fine vita, non gettare questo apparecchio nella normale raccolta dei rifiuti, ma portarlo in uno dei punti di raccolta autorizzati.

GB In respect and compliance to environmental standards at the end of life do not dispose of as standard waste, this must be taken to one of the authorised collection points.

do projetor.

DK Rengør jævnligt glasset med en blød klud. - Undgå at anvende kemikalier til rengøring af belysningsarmaturets glas/spredglas.

CZ Aby se nepoškodily elektrické součástky, je nutné ihned vyměnit nefunkční světelné zdroje po ukončení jejich životnosti - Nepoužívejte na čištění skla/difuzéru u promítačky chemické látky.

PL Czyścić regularnie szkło/dyfuzor projektora, używając miękkiej szmatki. - Nie stosować substancji chemicznych do czyszczenia szkła/klosza w projektorze.

RU Регулярно очищать стекло/рассеиватель прожектора мягкой салфеткой. - Не использовать химические вещества для чистки стекла/рассеивателя прожектора.

SI Steklo/difuzor žarometra redno čistite z mehko krpo. - Ne uporabljajte kemičnih snovi za čiščenje

stekla/difuzorja projektorja.

GR Να καθαρίζετε τακτικά το τζάμι/διαχύτη του προβολέα με ένα μαλακό πανί. - Μη χρησιμοποιείτε χημικά για να καθαρίσετε το γυάλινο στοιχείο/ διαχύτη του προβολέα.

SK Pravidelne čistite sklo reflektora mäkkou tkaninou. - Nepoužívejtna k čisteniu skla/difuzéra u premietačky chemické látky.

FI Puhdistaa säännöllisesti valonheittimen lasi/hajotin käyttämällä pehmeää liinaa. - Älä käytä kemiallisia aineita valaisimen lasin/diffusorin puhdistamisessa.

IL יש לנקות באופן קבוע את הזכוכית של הפנס עם מטלית רכה. - אין להשתמש בחומרי ניקוי כימיים לניקוי הזכוכית/מפזר האור של גוף התאורה

SA يُرجى تنظيف زجاج/ناشرة الفانوس بصورة منتظمة باستخدام قطعة قماش ناعمة. - لا تستخدم المواد الكيميائية في تنظيف الزجاج/موزع الإضاءة.

DK Vis miljøhensyn og smid ikke dette apparat efter endt levetid væk med det normale husholdningsaffald, men aflever det til en godkendt genbrugsstation.

CZ V souladu s normami na ochranu životního prostředí nevyhazujte výrobek do komunálního odpadu, ale odevzdejte jej v pověřených sběrných dvorech.

PL W celu ochrony środowiska, urządzenie nie może zostać utylizowane z normalnymi odpadami, lecz musi zostać oddane do autoryzowanego punktu zbiórki odpadów specjalnych.

RU В целях охраны окружающей среды в конце срока службы сдать прибор на утилизацию в один из уполномоченных пунктов сбора отходов.

SI Za varovanje okolja, ob koncu življenjske dobe aparat ne odstranite kot navaden odpadek, oddajte ga pooblaščenemu zbirnemu centru.

GR Σύμφωνα και με σεβασμό στα περιβαλλοντικά πρότυπα, στο τέλος της ζωής τους μην τις πετάτε όπως τα συνήθη απόβλητα, πρέπει να τις πηγαίνετε σε κάποιο από τα εξουσιοδοτημένα σημεία συλλογής.

SK V súlade s normami na ochranu životného prostredia nevyhadzujte výrobok do komunálneho odpadu, odovzdajte ho do povolených zberných miest.

FI Ympäristön suojaamiseksi, älä heitä tätä laitetta sen käyttöänsä lopussa yhdyskuntajätteiden mukana vaan vie se yhteen valtuutetuista keräyspisteistä.

IL בהתאם לתקן איכות הסביבה אין להשליך בתום שימוש או כאשר המוצר תקול אלא בנקודות איסוף פסולת המיועדת למוצר תקול.

SA حرصًا على احترام المعايير البيئية والامتثال لها، بعد نهاية العمر الافتراضي للفانوس، يُرجى عدم التخلص منه كنفايات، وإنما يجب التخلص منه عن طريق تسليمه إلى أحد مراكز التجميع المصرح لها بذلك.

