

Aufbaugerätestecker - mit Klappdeckel



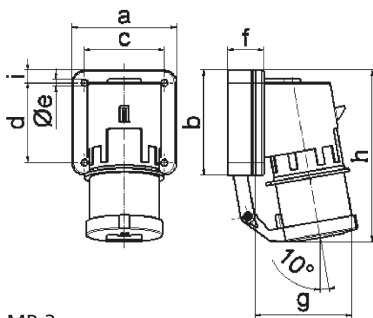
Artikelbeschreibung	
BALS-Art.-Nr	2630
EAN	4024941026307
Produktgruppe	Aufbaugerätestecker
Stromstärke	16A
Polzahl	4p
Polzahl	3P+PE
Lage des Schutzkontaktes	6h
Spannung	380 bis 415V
Frequenz	50 und 60Hz

Artikelbeschreibung	
Schutzart	IP44
Kennfarbe	rot
Gerätefarbe	Klappdeckel grau RAL 7035, Kragen rot RAL 3000, Gehäuse grau RAL 7035
Anschluss technik	Schraubklemmen als Buchsenklemmen
Maximaler Leiterquerschnitt	2,5 qmm
Kabeleinführung	sonstige
Geräte-Höhe	150mm
Geräte-Breite	75mm
Geräte-Tiefe	87mm
Flanschmaß vertikal in mm	100mm
Flanschmaß horizontal in mm	75mm
Bohrlochabstand vertikal in mm	74mm
Bohrlochabstand horizontal in	62mm
Gehäusematerial	Polyamid
Kontakte	Der Kontaktträger ist aus Polyamid, Die Kontakte sind Messing blank

Zusätzliche technische Informationen	
	Der Klappdeckel ist selbstschließend

Logistikdaten	
Einzelgewicht	0,185 kg / Stück

Logistikdaten	
Verpackungsart	Tüte
Inhaltsmenge	1 ST
EAN	4024941026307
Länge	87 mm
Breite	75 mm
Höhe	150 mm
Gewicht	0,186 kg
Volumen	978,75 ccm
Verpackungsart	Karton
Inhaltsmenge	10 ST
EAN	4024941833295
Länge	295 mm
Breite	185 mm
Höhe	215 mm
Gewicht	2,014 kg
Volumen	9.975 ccm



5 MB 2

Ampere	16	16	16	32	32	32
Polzahl	3	4	5	3	4	5
a	74,0	75,0	84,0	90,0	90,0	90,0
b	84,0	100,0	84,0	75,0	75,0	75,0
c	58,0	62,0	64,0	78,0	78,0	78,0
d	64,0	74,0	64,0	45,0	45,0	45,0
e ø	5,5	4,3	5,5	5,5	5,5	5,5
f	12,0	12,0	29,0	29,0	29,0	29,0
g	78,0	88,0	105,0	114,0	114,0	115,0
h	134,0	151,0	138,0	149,0	149,0	150,0
i	-	-	-	13,0	13,0	13,0
Leiter mm ² min	1	1	1	2,5	2,5	2,5
Leiter mm ² max	2,5	2,5	2,5	6	6	6