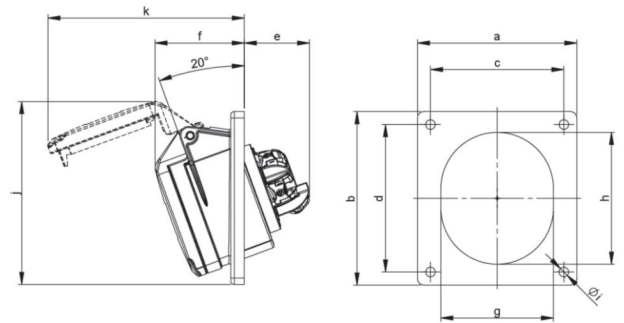


Artikel-Nr.	413-6ttf9
Bezeichnung	CEE-Anbausteckdose schräg (92x100mm) 16A 3p 6h IP44/IP54 TT
Langbeschreibung	CEE-Anbausteckdose schräg (92x100mm) 16A 3p 6h IP44/IP54 TT Gehäusematerial: PA6 Nennstrom: 16A Polzahl: 3 (2P+PE) Uhrzeit-Stellung: 6h Nennspannung/Frequenz: 200-250V~ / 50+60Hz Kontakte: Messing Anschlusstechnik: schraublose Anschlusstechnik (TT) Abmessungen (Flansch/Bohrung): 92x100 mm / 77x85 mm Schutzart: IP44/IP54
GTIN (EAN)	9003399433818
Ursprungsland	AT
Zolltarifnummer	85366990
Nettogewicht	0,141 kg
Verpackungsmenge	10
Mindestbestellmenge	10



ETIM 9.0	EC001317
IEC-Stromstärke	16 A
Spannung nach EN 60309-2	230 V (50+60 Hz) blau
Polzahl	3
Uhrzeit-Stellung	6 h
Kennfarbe	blau
Schutzart (IP)	IP44
Anschlusstechnik	schraublose Klemme
Steckrichtung	abgewinkelt
Werkstoff	Kunststoff
Kontaktmaterial	CuZn
Oberflächenbehandlung Kontakte	unbehandelt
Flanschmaß vertikal	100 mm
Bohrlochabstand vertikal	85 mm
Flanschmaß horizontal	92 mm
Bohrlochabstand horizontal	77 mm



a	92 mm
b	100 mm
c	77 mm
d	85 mm
e	37 mm
f	49 mm
g	51 mm
h	61 mm
i	5,5 mm
j	86 mm
k	102 mm
Leitung flexibel	1-2,5 mm ²
Leitung starr	1-4 mm ²
Abmantelungslänge	50 mm
Abisolierlänge	10-12 mm
Umgebungstemperatur	-25 – 40 °C
Temperaturbeständigkeit	-25 – 80 °C





<https://www.pcelectric.at/shop/de/?func=detail&artnr=413-6ttf9>

