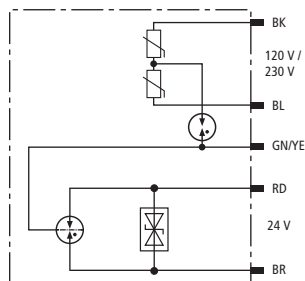
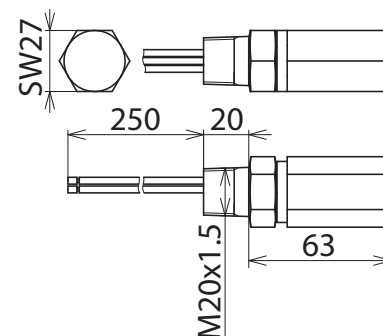


## DPI CD EXD 230 24 M (929 969)

- Dualer Überspannungsschutz für eine 120 / 230 V-Netzversorgung und eine Datenschnittstelle
- Leichte Montage an Feldgeräten mit einer Reserve-Kabelverschraubung
- Einsetzbar nach dem Blitz-Schutzzonen-Konzept an den Schnittstellen 0<sub>g</sub> – 2 und höher



Prinzipschaltbild



Maßbild

Überspannungs-Ableiter in kombinierter Ausführung für Energie und Datenseite. Druckfeste Kapselung zum Einsatz in explosionsgefährdeten Bereichen in Zone 1 und 2, zum Schutz einer 120 / 230 V-Netzversorgungs- und einer 24 V-Datenschnittstelle von Feldgeräten. Zusätzliche Sicherheit durch verwechslungssichere Y-Schaltung für die 120 / 230 V-Netzversorgung.

Durch Ausführung II 2 G Ex d IIC T5/T6 universell einsetzbar in Ex-Zone 1 und 2. Nach CSA und USA Hazloc-Standard zertifiziert.

Typ	DPI CD EXD 230 24 M
Art-Nr.	929 969
<b>Schutz der Datenseite</b>	
Ableiterklasse	<b>TYPE2P2</b>
Nennspannung (U <sub>N</sub> )	24 V
Höchste Dauerspannung DC (U <sub>C</sub> )	32 V
Höchste Dauerspannung AC (U <sub>C</sub> )	22,6 V
Nennstrom bei 80 °C (I <sub>n</sub> )	0,55 A
D1 Blitzstoßstrom (10/350 µs) Ad-PG (I <sub>imp</sub> )	1 kA
C2 Nennableitstoßstrom (8/20 µs) gesamt (I <sub>n</sub> )	10 kA
Schutzpegel Ad-Ad bei I <sub>n</sub> C2 (U <sub>p</sub> )	≤ 58 V
Schutzpegel Ad-PG bei I <sub>n</sub> C2 (U <sub>p</sub> )	≤ 900 V
Schutzpegel Ad-Ad bei 1 kV/µs C3 (U <sub>p</sub> )	≤ 50 V
Schutzpegel Ad-PG bei 1 kV/µs C3 (U <sub>p</sub> )	≤ 850 V
Kapazität Ad-Ad (C)	≤ 25 pF
Kapazität Ad-PG (C)	≤ 15 pF
Betriebstemperaturbereich (T <sub>U</sub> )	-40 °C ... +80 °C
Schutzart	Aufbau in IP 67
Montage Feld- / Geräteseite	M20 x 1,5 Außengewinde
Anschluss	Anschlussleitungen 1,3 mm <sup>2</sup>
Länge Anschlussleitung	250 mm
Erdung über	Anschlussleitung
Gehäusewerkstoff	NIRO (V2A)
Farbe	blank
Prüfnormen	IEC 61643-21 / EN 61643-21
Zulassungen	ATEX, IECEx, CCC, CSA & USA Hazloc, SIL, KC
ATEX-Zulassungen	KEMA 10ATEX0114 X: II 2 G Ex db IIC T5/T6 Gb
IECEx-Zulassungen	DEK 11.0006X: Ex db IIC T5 or T6 Gb
CSA & USA Hazloc-Zulassungen (1)	CSA 10.2317168: Ex d IIC T4 ... T6
CSA & USA Hazloc-Zulassungen (2)	CSA 10.2317168: Class I Div 1, 2; Class I Zone 1
China Compulsory Certification	CCC No. 2021312304001026
SIL-Klassifizierung	bis SIL3 *)
<b>Schutz der Energieseite</b>	
SPD nach EN 61643-11 / ... IEC 61643-11	Typ 2 / Class II
Nennspannung AC (U <sub>N</sub> )	120/230 V
Höchste Dauerspannung AC (U <sub>C</sub> )	255 V
Nennableitstoßstrom (8/20 µs) L-N (I <sub>n</sub> )	3 kA
Gesamtableitstoßstrom (8/20 µs) L+N-PE (I <sub>total</sub> )	5 kA

## Schutz der Energieseite

Schutzpegel L-N ( $U_p$ )	$\leq 1,4 \text{ kV}$
Schutzpegel L/N-PE ( $U_p$ )	$\leq 1,5 \text{ kV}$
Maximaler Ableitstoßstrom L-N ( $I_{max}$ )	3 kA
Maximaler netzseitiger Überstromschutz	16 A gG oder B 16 A
Kurzschlussfestigkeit bei netzseitigem Überstromschutz mit 16 A gG	6 kA <sub>eff</sub>
TOV-Spannung L-N ( $U_v$ )	335 V / 5 sec
TOV-Spannung L/N-PE (1) ( $U_v$ )	400 V / 5 sec
TOV-Spannung L/N-PE (2) ( $U_v$ )	1200 V+ $U_{cs}$ / 200 ms
Anzeige der Abtrennvorrichtung	Vorgeschaltetes Sicherungselement

## Stammdaten

Nettogewicht	255 g/st
Zolltarifnummer (Komb. Nomenklatur EU)	85363010
GTIN (EAN)	4013364127418
VPE	1 ST

Änderungen in Form und Technik, bei Maßen, Gewichten und Werkstoffen behalten wir uns im Sinne des Fortschrittes der Technik vor. Die Abbildungen sind unverbindlich.

\*) Details siehe: [www.dehn.de](http://www.dehn.de)