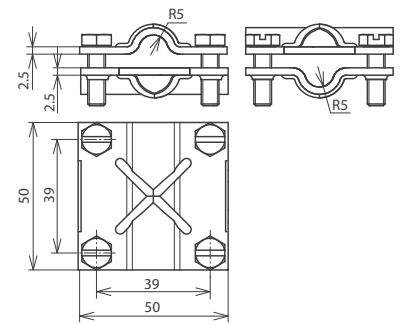
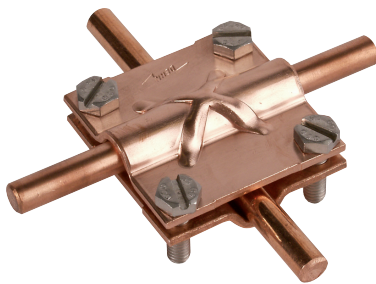


KS 8.10 8.10 FL30 OV CU (314 307)



Maßbild KS 8.10 8.10 FL30 OV CU

Typ	KS 8.10 8.10 FL30 OV CU
Art.-Nr.	314 307
Werkstoff Klemme	Cu
Klemmbereich Rd / Rd	8-10 / 8-10 mm
Klemmbereich Rd / Fl	8-10 / 30 mm
Klemmbereich Fl / Fl	30 / 30 mm
Klemmbereich (mehrdrähtig / Seil)	35-70 mm ²
Schraube	T M6 x 20 mm
Werkstoff Schraube	NIRO
Abmessung	50 x 50 x 2,5 mm
Blitzstromtragfähigkeit (10/350 µs)	^{*)}
Normenbezug	DIN EN 62561-1

Stammdaten

Nettogewicht	132.000 g/st
Zolltarifnummer (Komb. Nomenklatur EU)	85359000
GTIN (EAN)	4013364096417
VPE	50 ST

Änderungen in Form und Technik, bei Maßen, Gewichten und Werkstoffen behalten wir uns im Sinne des Fortschrittes der Technik vor. Die Abbildungen sind unverbindlich.

^{*)} Genaue Zuordnung siehe Prüfzertifikat.