

GEBÄUDEAUTOMATION
REGELTECHNIK
SENSORIK

alre



FUNKSYSTEME
flexibel & effizient

ALRE FUNK, **DRAHTLOS** ZUR OPTIMALLEN TEMPERATUR.



Ob Wohnung, Büro oder Hotelzimmer: Mit unseren Funksystemen steuern Sie Heizung und Kühlung drahtlos per Funk. Dank der intuitiven, komfortablen Programmierung und Überwachung genießen Sie höchsten Komfort und einen optimierten Energieverbrauch. Eine große Bandbreite an Sensoren, Reglern und Funksleisen sowie Auf- und Unterputz-lösungen sorgt für flexible Kombinations-möglichkeiten und die perfekte individuelle Lösung, auch zur drahtlosen Nachrüstung. Die kommunikationsstarken Regler fügen sich dezent in jede Umgebung ein, garantieren effiziente Raumklimatisierung und schonen damit Geldbeutel und Umwelt.

alre Funk: intelligente Lösungen für intelligente Gebäude.

ANWENDUNGS- **BEISPIELE:**

- + Warmwasser-Fußbodenheizung
- + Warmwasser-Radiator
- + Infrartheizungen
(z. B. Natursteinheizungen)
- + Kühldecken
- + Elektrische Fußbodenheizung

ÜBERSICHT

SYSTEMINFORMATIONEN

Funksysteme Komponenten Übersicht	4
Systemkonfiguration	6

EINZELKOMPONENTEN

Sensoren/ Repeater	8
Aktoren Heizen	14
Aktoren Kühlen	18
Aktoren Heizen/ Kühlen	20



**FUNK-
RAUMTEMPERATUR-
SENSOR MIT UHR, UP,
ALRE-RAHMEN**



**FUNK-
RAUMTEMPERATUR-
SENSOR, AUFPUTZ
SUPERFLACH**



**FUNK-
RAUMTEMPERATUR-
SENSOR MIT UHR,
AUFPUTZ**



**FUNK-
HEIZUNGSAKTOR
ZUR MONTAGE IM
HEIZKREISVERTEILER**



FUNKSYSTEME KOMPONENTEN ÜBERSICHT

TYP	FTRFB-		FTRFBu-		FTRFud	HTFMA-	HTFRB-	HTFRU-	HTFRL-		CTFRB-	KTFRL-		
	280.101	280.119	280.120	180.117/V2	180.121/V2	210.123#xx	180.161	010.101	110.124	214.140	316.125	010.101	213.140	315.125
SEITE	8	8	9	9	9	9	14	14	15	15	15	18	20	20
REGELFUNKTION														
Heizen	x	x	x	x	x	x	x	x	x	x	x		x	x
Kühlen	x	x	x	x	x	x						x	x	x
ANWENDUNG														
Radiator	x	x	x	x	x	x	x							
WW-Fußbodenheizung	x	x	x	x	x	x		x	x	x	x		x	x
Elektrische Fußbodenheizung	x	x	x	x	x	x		x	x					
Infrartheizung	x	x	x	x	x	x		x						
Kühldecke	x	x	x	x	x	x						x	x	x
FÜHLER														
NTC intern	x	x	x	x	x	x								
NTC extern (optional)						x								
NTC extern für Fußbodenregelung bzw. Fußbodenüberwachung (optional)									x					
Taupunktsensor (optional)													x	x
AUSSTATTUNG														
Eingang „ECO“													x	x
Eingang „Change Over - Heizen / Kühlen“													x	x
Eingang „Aus mit Frostschutzüberwachung“													x	x
Zentralregelung	x	x	x	x	x	x		x	x			x	x	x
Externe Antenne anschließbar										x	x		x	x
MONTAGE/BEFESTIGUNG														
Aufputz / Wandmontage	x	x	x	x	x			x		x	x	x	x	x
Unterputz						x			x					
M30x1,5 (Adapter für Danfoss RA, RAV, RAVL im Lieferumfang)							x							
VERNETZBARKEIT DER EINZELKOMPONENTEN														
FTRFB-280.101								x	x	x	x	x	x	x
FTRFB-280.119							x	x	x	x	x	x	x	x
FTRFB-280.120							x	x	x	x	x	x	x	x
FTRFBu-180.117/V2							x	x	x	x	x	x	x	x
FTRFBu-180.121/V2							x	x	x	x	x	x	x	x
FTRFud 210.123#xx							x	x	x	x	x	x	x	x

INTELLIGENTE STEUERUNG FÜR DIE **HEIZ- UND KÜHL- REGELUNG**



SYSTEMKONFIGURATION FÜR EIN FUNKREGELUNGS- SYSTEM

1 AUSWAHL DER SENSOREN

Ein Minimalsystem besteht aus mindestens einem Sensor und einem Aktor. Diese werden ohne eine zentrale Komponente direkt miteinander verbunden. Durch die Kombination der verschiedenen Sensortypen sind unterschiedliche Regelungsfunktionen realisierbar. An die Sensoren sind beliebig viele Aktoren anlernbar.

EINZELRAUMREGELUNG

In jedem Raum befindet sich jeweils ein Sensor zur Erfassung und Einstellung der Raumtemperatur. Je nach gewähltem Sensor sind ggfls. weitere Funktionen verfügbar.



FTRFB-280.119

oder



FTRFB-280.120
(ECO-Schalter für manuellen
Energiesparbetrieb)

EINZELRAUMREGELUNG MIT INDIVIDUELLEM UHRENPROGRAMM

In jedem Raum befindet sich jeweils ein Sensor mit Uhr zur Erfassung und Einstellung der Raumtemperatur. Somit kann für jeden Raum ein individuelles Uhrenprogramm eingerichtet werden.



FTRFBu-180.1xx

oder



FTRFud 210.123#xx
(verschiedene Varianten zur
optimalen Integration in fast alle
Schalterprogramme)

EINZELRAUMREGELUNG MIT ZENTRALEM UHRENPROGRAMM (MASTER-SLAVE)

In einem Raum befindet sich ein Sensor mit Uhr zur Erfassung und Einstellung der Raumtemperatur sowie zur Einrichtung des zentralen Uhrenprogrammes. In den weiteren Räumen (beliebige Anzahl) befindet sich jeweils ein Sensor zur Erfassung und Einstellung der Raumtemperatur. Das zentral eingerichtete Uhrenprogramm wirkt auf alle Räume (abhängig von der Funkreichweite beliebig viele).

**Sensor mit Uhr zur Erfassung und
Einstellung der Raumtemperatur sowie zur
Einrichtung des zentralen Uhrenprogramms**



FTRFBu-180.1xx

oder



FTRFud 210.123#xx
(verschiedene Varianten zur
optimalen Integration in fast
alle Schalterprogramme)



**Sensor zur Erfassung und
Einstellung der Raumtemperatur**



FTRFB-280.119

oder



FTRFB-280.120
(ECO-Schalter für manuellen
Energiesparbetrieb)

ZENTRALREGELUNG EINZELRAUMREGELUNG MIT ZENTRALER TEMPERATUREINSTELLUNG

Zur Erfassung der Raumtemperatur wird pro Raum (beliebige Anzahl) ein Sensor FTRFB-280.101 benötigt. Weiterhin wird für die zentrale Einstellung der Raumtemperatur ein Sensor benötigt. Die zentral eingestellte Raumtemperatur gilt für alle Räume.

Sensor zur zentralen Einstellung der Raumtemperatur



FTRFB-280.119

oder



FTRFB-280.120
(ECO-Schalter für manuellen Energie-sparbetrieb)

oder



FTRFBu-180.1xx

oder



FTRFud 210.123#xx
(verschiedene Varianten zur optimalen Integration in fast alle Schalterprogramme)



Sensor zur Erfassung der Raumtemperatur



FTRFB-280.101



FTRFB-280.101

MITTELWERTBILDUNG

Pro Raum können bis zu 7 weitere Sensoren FTRFB-280.101 für Mittelwertbildung (z.B. bei großen Räumen) verwendet werden. Dies ist bei allen aufgeführten Regelungsfunktionen möglich.

2 AUSWAHL DER AKTOREN

Je nach verwendeter Heizungsart wird pro Raum bzw. Heiz-/Kühlzone ein entsprechender Aktor benötigt. Es können einem Raum beliebig viele Aktoren/Kanäle zugeordnet werden.

Warmwasser-Fußbodenheizung



z. B.
HTFRL-214.140 (4-Kanal)
HTFRL-316.125 (8-Kanal)

Warmwasser-Radiator



z. B.
HTFMA-180.161

Elektrische Fußbodenheizung



z. B.
HTFRU-110.124
(optionaler externer Fußbodenfühler verfügbar)

Infrarotheizung



z. B.
HTFRB 010.101

Kühldecke



z. B.
KTFRL-213.140 (4-Kanal)
KTRFL-315.125 (8-Kanal)

OPTIONAL

An die zur Montage in Heizkreisverteiler vorgesehenen Mehrkanalaktoren kann bei Bedarf eine externe Antenne (JZ-25) über ein 1m langes Antennenkabel (JZ-26) angeschlossen werden.



FUNKSYSTEME – SENSOREN / REPEATER



TECHNISCHE DATEN

Zulässige Luftfeuchte:	max. 95% r. H., nicht kondensierend
Schutzart:	IP 30
Sicherheit und EMV:	gemäß DIN EN 60730 und DIN EN 300220
Funkfrequenz:	868,3 MHz
Reichweite:	150 m Sichtlinie oder bis zu 30 m in Gebäuden in Abhängigkeit von der Bauweise
Sendeintervall:	ca. 3 min und nach Sollwertänderung

ANWENDUNG

Funk-Raumtemperatursensoren zur Temperaturerfassung in Wohn-, Büro- und Hotelräumen mit üblichem Verschmutzungsgrad. In Verwendung mit alre-Funk-Aktoren wird eine Einzelraum-Temperaturregelung verwirklicht. Anwendung überwiegend im Sanierungsbereich oder bei Heizungsanlagenweiterungen.

Batteriewechsel: Ein in Kürze notwendiger Batteriewechsel wird am Sensor signalisiert.

Nach Spannungsunterbrechung am Sensor oder Aktor wird die Funkverbindung automatisch wieder hergestellt.

TYP/FOTO

ART.-NR.

AUSSTATTUNG

EURO/WG

FTRFB-280.101

BA010400



nur 13,9 mm tief

Ausstattung allgemein: Funk-Raumtemperatursensor zur Erfassung der Raumtemperatur für Mittelwertbildung oder Zentralregelung; Anzeige „Anlernmodus/Batterieleerstand“

Design: Berlin 1000

Oberflächenbeschaffenheit: glänzend

Farbe Gehäuse: reinweiß, ähnlich RAL 9010

Material Gehäuse: Kunststoff ABS

Betriebsspannung: 2x Batterien Micro AAA, 1,5 V

Umgebungstemperatur: – 10 ... + 50 °C

Lagertemperatur: – 10 ... + 50 °C

Montage / Befestigung: direkte Aufputz- / Wandmontage mittels Schrauben oder Klebepads

Schutzklasse: III

Fühler: NTC intern

Lieferumfang: Gerät, Batterien, Klebepads

Bedienelemente: Anlernntaste

FTRFB-280.119

BA010409



nur 13,9 mm tief

Ausstattung allgemein: Funk-Raumtemperatursensor zur Erfassung und Einstellung der Raumtemperatur; Anzeige „Anlernmodus / Batterieleerstand“; mechanische Bereichseinstellung; Skala Grad Celsius; Außeneinstellung

Design: Berlin 1000

Oberflächenbeschaffenheit: glänzend

Farbe Gehäuse: reinweiß, ähnlich RAL 9010

Material Gehäuse: Kunststoff ABS

Betriebsspannung: 2x Batterien Micro AAA, 1,5 V

Umgebungstemperatur: – 10 ... + 50 °C

Lagertemperatur: – 10 ... + 50 °C

Montage / Befestigung: direkte Aufputz- / Wandmontage mittels Schrauben oder Klebepads

Schutzklasse: III





Fühler: NTC intern

Einstellbereich: 5 ... 30 °C

Lieferumfang: Gerät, Batterien, Klebepads









Bedienelemente: Anlernntaste

FUNKSYSTEME – SENSOREN / REPEATER







TYP/FOTO	ART.-NR.	AUSSTATTUNG	EURO /WG
<p>FTRFB-280.120</p>  <p>nur 13,9 mm tief</p>	BA010401	<p>Ausstattung allgemein: Funk-Raumtemperatursensor zur Erfassung und Einstellung der Raumtemperatur, Absenkung 4 K fest; ECO-Funktion; Anzeige „Anlernmodus / Batterieleerstand“; mechanische Bereichseinstellung; Skala Grad Celsius; Außeneinstellung</p> <p>Design: Berlin 1000</p> <p>Oberflächenbeschaffenheit: glänzend</p> <p>Farbe Gehäuse: reinweiß, ähnlich RAL 9010</p> <p>Material Gehäuse: Kunststoff ABS</p> <p>Betriebsspannung: 2x Batterien Micro AAA, 1,5 V, 1.100 mAh</p> <p>Umgebungstemperatur: – 10 ... + 50 °C</p> <p>Lagertemperatur: – 10 ... + 50 °C</p> <p>Montage/Befestigung: direkte Aufputz-/Wandmontage mittels Schrauben oder Klebepads</p> <p>Schutzklasse: III</p> <p>Fühler: NTC intern</p> <p>Einstellbereich: 5 ... 30 °C</p> <p>Lieferumfang: Gerät, Batterien, Klebepads</p> <p>Bedienelemente: Schalter „Komfort/ECO“, Anlern Taste</p>	
<p>FTRFBu-180.117/V2</p> 	BA010200	<p>Ausstattung allgemein: Funk-Raumtemperatursensor zur Erfassung und Einstellung der Raumtemperatur mit Uhr Pilotfunktion; ECO-Funktion; ECO-Wert einstellbar; Anzeige „ECO“; Anzeige „Ein/Aus“; Anzeige „Anlernmodus / Batterieleerstand“; digitale Istwertanzeige; Kindersicherung; Istwertkorrektur / Messwertkorrektur; Lernfunktion; Ventilschutz; Urlaubseinstellung; Partyeinstellung; automatische Sommer- / Winterzeitumstellung; mechanische Bereichseinstellung; Skala Grad Celsius; Taste Absenken / Komfort / Automatik; Außeneinstellung; Bedienung über Direktwahltasten; Taste Ein / Aus; Taste Info; Taste Partyfunktion; Taste Urlaubseinstellung; Master-Slave-Betrieb; Modus „Heizen“, „Kühlen“ oder „Heizen und Kühlen“</p> <p>Design: Berlin 3000</p> <p>Oberflächenbeschaffenheit: matt</p> <p>Farbe Gehäuse: reinweiß, ähnlich RAL 9010</p> <p>Material Gehäuse: Kunststoff ABS</p> <p>Betriebsspannung: 2x Batterien Micro AAA, 1,5 V, 1.100 mAh</p> <p>Umgebungstemperatur: – 10 ... 50 °C</p> <p>Lagertemperatur: – 10 ... + 50 °C</p> <p>Montage/Befestigung: direkte Aufputz-/Wandmontage mittels Schrauben oder Klebepads</p> <p>Schutzklasse: III</p> <p>Fühler: NTC intern</p> <p>Einstellbereich: 5 ... 30 °C</p> <p>Anzeigeart: Symbol-Display</p> <p>Lieferumfang: Gerät, Batterien, Klebepads</p> <p>Zubehör: optionale Adapterschnappplatte JZ-18</p>	
<p>FTRFBu-180.121/V2</p> 	BA010201	<p>wie FTRFBu-180.117, jedoch mit Hintergrundbeleuchtung</p> <p>Betriebsspannung: 3x Batterien Micro AAA 1,5 V (3. Batterie für Hintergrundbeleuchtung)</p>	
<p>FTRFUd 210.123#21</p> 	UA080000	<p>Ausstattung allgemein: UP-Funk-Raumtemperatursensor zur Erfassung und Einstellung der Raumtemperatur mit Uhr, Urlaubs-, Partyeinstellungen, verschiedene Uhrenprogramme für Heizen und Kühlen einstellbar, als Master für Master-Slave-Betrieb (Pilotsteuerung) verwendbar; Pilotfunktion; ECO-Funktion; ECO-Wert einstellbar; Anzeige „ECO“; Anzeige „Ein/Aus“; digitale Istwertanzeige; Hintergrundbeleuchtung; Kindersicherung; Gangreserve (3 Tage); Istwertkorrektur / Messwertkorrektur; Lernfunktion; Ventilschutz; Urlaubseinstellung; Partyeinstellung; automatische Sommer- / Winterzeitumstellung; Außeneinstellung; Bedienung über Direktwahltasten</p> <p>Design: Berlin UP</p> <p>Oberflächenbeschaffenheit: glänzend</p> <p>Farbe Gehäuse: reinweiß, ähnlich RAL 9010</p> <p>Material Gehäuse: Kunststoff ABS, PC, PMMA</p> <p>Betriebsspannung: 230 VAC, 50 Hz</p> <p>Umgebungstemperatur: 0 ... 40 °C</p> <p>Lagertemperatur: – 20 ... + 70 °C</p> <p>Elektrischer Anschluss: Schraub-Steckklemmen</p> <p>Montage: in UP-Dose (tiefe UP-Dose empfohlen), in nahezu alle Flächenschalterprogramme adaptierbar, siehe Seite 20</p> <p>Schutzklasse: II, nach entsprechender Montage</p> <p>durchschnittliche Leistungsaufnahme: <1W</p> <p>Fühler: NTC intern, optional extern (Auswahlmöglichkeit aus 7 verschiedenen Fühler z.B. „Fühler 2“ / „Fühler 8“)</p> <p>Regelbereich: 5 ... 30 °C</p> <p>Anzeigeart: beleuchtetes, grafisches Display</p> <p>Lieferumfang: Regler, Abdeckung 50 x 50 mm reinweiß (ähnlich RAL 9010), glänzend, alre-Rahmen „Berlin“</p>	



FUNKSYSTEME – SENSOREN / REPEATER

TYP/FOTO	ART.-NR.	AUSSTATTUNG	EURO/WG
FTRFUd 210.123#07 	UA080001	wie FTRFUd 210.123#21 jedoch Lieferumfang: Funk-Raumtemperatursensor, Abdeckung 50 x 50 mm reinweiß (ähnlich RAL 9010), glänzend , ohne Rahmen	
FTRFUd 210.123#09 	UA080002	wie FTRFUd 210.123#21 jedoch Lieferumfang: Funk-Raumtemperatursensor, Abdeckung 50 x 50 mm perlweiß (ähnlich RAL 1013), glänzend , ohne Rahmen	
FTRFUd 210.123#27 	UA080003	wie FTRFUd 210.123#21 jedoch Lieferumfang: Funk-Raumtemperatursensor, Abdeckung 50 x 50 mm verkehrsweiß (ähnlich RAL 9016), glänzend , ohne Rahmen	
FTRFUd 210.123#28 	UA080006	wie FTRFUd 210.123#21 jedoch Lieferumfang: Funk-Raumtemperatursensor, Abdeckung passend zu BUSCH-JAEGER Reflex SI/SI Linear reinweiß (ähnlich RAL 9010), glänzend , ohne Rahmen	
FTRFUd 210.123#55 	UA080004	wie FTRFUd 210.123#21 jedoch Lieferumfang: Funk-Raumtemperatursensor, Abdeckung 55 x 55 mm reinweiß (ähnlich RAL 9010), glänzend , ohne Rahmen	
FTRFUd 210.123#56 	UA080008	wie FTRFUd 210.123#21 jedoch Lieferumfang: Funk-Raumtemperatursensor, Abdeckung 55 x 55 mm reinweiß (ähnlich RAL 9010), matt , ohne Rahmen	
FTRFUd 210.123#57 	UA080005	wie FTRFUd 210.123#21 jedoch Lieferumfang: Funk-Raumtemperatursensor, Abdeckung 55 x 55 mm perlweiß (ähnlich RAL 1013), glänzend , ohne Rahmen	
FTRFUd 210.123#59 	UA080007	wie FTRFUd 210.123#21 jedoch Lieferumfang: Funk-Raumtemperatursensor, Abdeckung 55 x 55 mm verkehrsweiß (ähnlich RAL 9016), glänzend , ohne Rahmen	

FUNKSYSTEME – SENSOREN / REPEATER

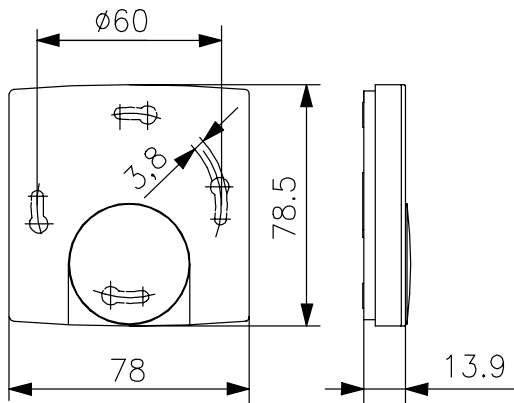
TYP/FOTO	ART.-NR.	AUSSTATTUNG	EURO/WG
JZ-18 	MN990002	Ausstattung allgemein: Optionale Adapterschnappplatte für Funk-Raumtemperatursensor FTRFBu mit universellem Lochbild zur Montage. Die Verwendung des Adapters wird empfohlen, da das Gerät dadurch abnehmbar wird und somit einen einfacheren Batteriewechsel ermöglicht. Oberflächenbeschaffenheit: matt Farbe Gehäuse: reinweiß, ähnlich RAL 9010 Material Gehäuse: Kunststoff ABS	
JZ-21 	MN990006	Adapterrahmen zur Aufnahme von Funkensoren der Serie Berlin 1000 auf UP-Dosen bis 80 x 80 mm	
JZ-090.900 	VV000025	Ausstattung allgemein: alre-Rahmen „Berlin“ (neutral) für alle Raumtemperatursensoren Unterputz mit Abdeckung 50 x 50 mm Oberflächenbeschaffenheit: glänzend Farbe Gehäuse: reinweiß, ähnlich RAL 9010 Material Gehäuse: Kunststoff PC	
JZ-090.100 	VV000048	Ausstattung: wie JZ-090.900 jedoch für alle Raumtemperatursensoren Unterputz in Kombination mit Abdeckung 55 x 55 mm	
JZ-090.910 	VV000010	Ausstattung allgemein: alre-Rahmen „Berlin“ (neutral) für alle Raumtemperatursensoren Unterputz mit Abdeckung 50 x 50 mm Oberflächenbeschaffenheit: glänzend Farbe Gehäuse: perlweiß, ähnlich RAL 1013 Material Gehäuse: Kunststoff PC	
ET-01 	MA990000	Ausstattung allgemein: Einstellknopf für Geräte der Serie B1000, Skala Grad Celsius, reinweiß glänzend	



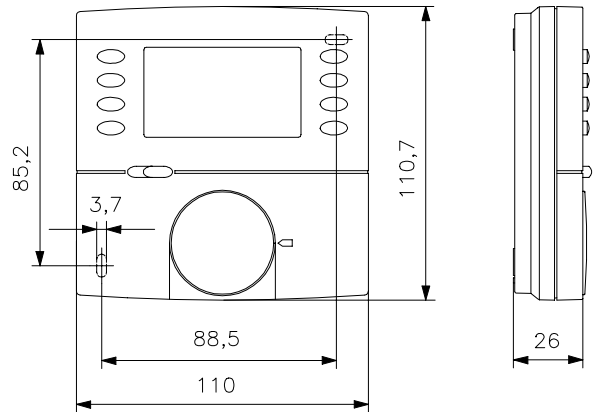
FUNKSYSTEME - SENSOREN / REPEATER

ABBILDUNGEN

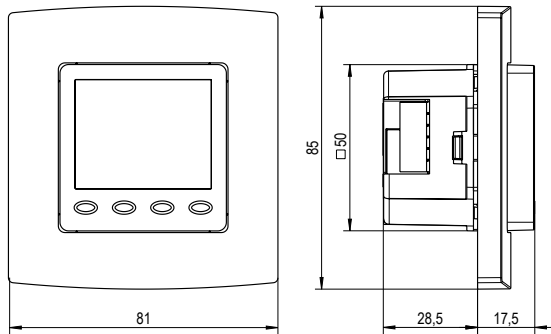
„Berlin 1000“



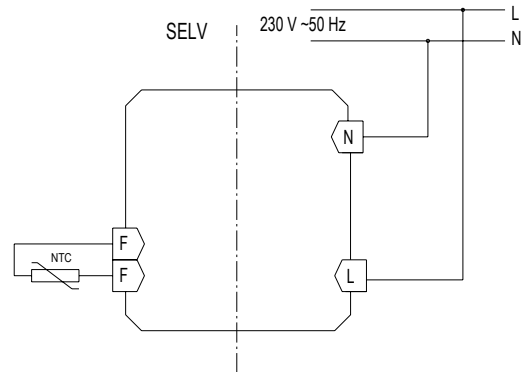
„Berlin 3000“



FTRFUd mit alre-Rahmen „Berlin“



FTRFUd



ADAPTION ALRE-UNTERPUTZ FTRXUD-210.XXX

HERSTELLER	PROGRAMM	FARBE RAL 9010 (Oberflächenbeschaffenheit)	ADAPTION in Schalterprogramme (55 x 55) möglich mit ...	ADAPTION „50x50“ möglich mit ... (Zwischenrahmen vom Schalterhersteller erforderlich)
BERKER	S.1	polarweiß (matt)	FTRxUd-210.xxx#56	nicht erforderlich
BERKER	S.1	polarweiß (glänzend)	FTRxUd-210.xxx#55	nicht erforderlich
BERKER	Arsys	polarweiß (glänzend)		FTRxUd-210.xxx#07 + (1108 01 69)
BERKER	B.3	Alu / polarweiß (matt)	FTRxUd-210.xxx#56	nicht erforderlich
BERKER	B.3	Alu / polarweiß (glänzend)	FTRxUd-210.xxx#55	nicht erforderlich
BERKER	B.7	Glas / polarweiß (matt)	FTRxUd-210.xxx#56	nicht erforderlich
BERKER	B.7	Glas / polarweiß (glänzend)	FTRxUd-210.xxx#55	nicht erforderlich
BERKER	K.1	polarweiß (glänzend)		FTRxUd-210.xxx#07 + (1108 71 09)
BUSCH-JAEGER	Reflex SI / SI Linear	alpinweiß (glänzend)	FTRxUd-210.xxx#28	nicht erforderlich
BUSCH-JAEGER	Busch-balance SI	alpinweiß (glänzend)	FTRxUd-210.xxx#55	nicht erforderlich
BUSCH-JAEGER	impuls	alpinweiß (glänzend)		FTRxUd-210.xxx#07 + (1746 / 10-74)
BUSCH-JAEGER	solo / future / axcent usw.	studioweiß – siehe RAL 9016 unten		
Elso	Joy	reinweiß (glänzend)	FTRxUd-210.xxx#55	nicht erforderlich
Elso	Fashion / Riva / Scala	reinweiß (glänzend)		FTRxUd-210.xxx#07 + 203084
GIRA	Flächenschalter	reinweiß (glänzend)		FTRxUd-210.xxx#07 + (0282 112)
GIRA (System 55)	Standard / E 2	reinweiß (seidenmatt)	FTRxUd-210.xxx#56	nicht erforderlich
GIRA (System 55)	Standard / E 2 / E3	reinweiß (glänzend)	FTRxUd-210.xxx#55	nicht erforderlich
GIRA (System 55)	E 22	reinweiß (glänzend)	FTRxUd-210.xxx#55	nicht erforderlich
GIRA (System 55)	Event	reinweiß (seidenmatt) + Opak...	FTRxUd-210.xxx#56	nicht erforderlich
GIRA (System 55)	Event	reinweiß (glänzend) + Opak...	FTRxUd-210.xxx#55	nicht erforderlich
GIRA (System 55)	Esprit	reinweiß (seidenmatt) + Glas, Alu ...	FTRxUd-210.xxx#56	nicht erforderlich
GIRA (System 55)	Esprit	reinweiß (glänzend) + Glas, Alu ...	FTRxUd-210.xxx#55	nicht erforderlich
GIRA	S-Color	reinweiß (hochglänzend)		FTRxUd-210.xxx#07 + (0282 40)
JUNG	CD 500 / CD plus	alpinweiß (glänzend)		FTRxUd-210.xxx#07 + (CD 590 Z WW)
JUNG	A 500 / A 550 / AS 500 / A plus / A flow	alpinweiß (glänzend)	FTRxUd-210.xxx#55	nicht erforderlich
JUNG	LS 990	alpinweiß (glänzend)		FTRxUd-210.xxx#07 + (LS 961 Z WW)
JUNG	LS plus	alpinweiß (Glas)		FTRxUd-210.xxx#07 + (LS 961 Z WW)
JUNG	A creation	alpinweiß (glänzend)	FTRxUd-210.xxx#55	nicht erforderlich
JUNG	LS Design	alpinweiß (glänzend)		FTRxUd-210.xxx#07 + (LS 961 Z WW)
MERTEN (System M)	M-Smart, M-Plan, M-Pure	polarweiß (matt)	FTRxUd-210.xxx#56	nicht erforderlich
MERTEN (System M)	M-Smart, M-Plan, M-Creativ, M-Pure	polarweiß (glänzend)	FTRxUd-210.xxx#55	nicht erforderlich
MERTEN (System Basis)	1-M / Atelier-M	polarweiß (glänzend)	FTRxUd-210.xxx#55	nicht erforderlich
MERTEN (System Fläche)	Artec / Antik	polarweiß (glänzend)		FTRxUd-210.xxx#07 + (5160 99)
MERTEN	1-M / M-Smart / M-Plan / M-Pure / D-Life usw.	aktivweiß – siehe RAL 9016 unten		
PEHA	Standard	reinweiß (glänzend)		FTRxUd-210.xxx#07 + (80.670.02 ZV)
PEHA	Dialog	reinweiß (glänzend)		FTRxUd-210.xxx#07 + (95.670.02 ZV)
PEHA	Aura	reinweiß (matt) / Glas		FTRxUd-210.xxx#07 + (20.670.02 ZV)
PEHA	Badora	reinweiß (glänzend)		FTRxUd-210.xxx#07 + (11.670.02 ZV)

HERSTELLER	PROGRAMM	FARBE RAL 9016 (Oberflächenbeschaffenheit)	ADAPTION in Schalterprogramme (55 x 55) möglich mit ...	ADAPTION „50x50“ möglich mit ... (Zwischenrahmen vom Schalterhersteller erforderlich)
BUSCH-JAEGER	solo / future / future linear	studioweiß (RAL 9016 glänzend)		FTRxUd-210.xxx#27 + (1746 / 10-84)
BUSCH-JAEGER	axcent	studioweiß (RAL 9016 glänzend)		FTRxUd-210.xxx#27 + (1746 / 10-84)
BUSCH-JAEGER	carat (Glas, Bronze, Gold)	studioweiß (RAL 9016 glänzend)		FTRxUd-210.xxx#27 + (1746 / 10-84)
BUSCH-JAEGER	alpha (nea / exclusive *)	studioweiß (RAL 9016 glänzend)		FTRxUd-210.xxx#27 + (1746 / 10-24G)
MERTEN	M-Smart, M-Plan, M-Pure	aktivweiß (RAL 9016 glänzend)	FTRxUd-210.xxx#59	nicht erforderlich
MERTEN	1-M / Atelier-M	aktivweiß (RAL 9016 glänzend)	FTRxUd-210.xxx#59	nicht erforderlich
MERTEN	D-Life	lotosweiß (ähnlich RAL 9016)		FTRxUd-210.xxx#27 + (MEG4500-6035)
PEHA	Standard	arctic		FTRxUd-210.xxx#27 + (D 80.670 ZV AW)

*) bei der Montage sind 4 Kunststoffnasen an der Rahmenrückseite zu entfernen

HINWEIS: Die meisten Lichtschalterprogramme sind im Farbton „ähnlich RAL 9010“ ausgeführt, für den die Schalterhersteller unterschiedliche Bezeichnungen verwenden. Auch farbige oder Glas- und Alu-Rahmen werden mit weißen Wippen oder Steckdosen kombiniert, so dass auch in diese Rahmen Regler mit weißen Deckeln integriert werden können. Die genaue Verwendung ist im Einzelfall zu prüfen. Die Rahmen besitzen unterschiedliche Oberflächenbeschaffenheiten (matt / glänzend). Aus Designgründen sollte der Deckel des Reglers die gleiche Oberfläche haben. Für geringe Farb- und Oberflächenabweichungen sowie Passgenauigkeit übernehmen wir keine Gewähr. Bei Installation in Mehrfachrahmen sind Temperaturregler immer an unterster Stelle zu montieren.

„50 x 50-Regler“: Die Gehäusedeckel der 50x50-Regler haben das Kantenmaß 50 x 50 mm. Somit lassen sie sich unter Verwendung von 50 x 50 mm-Zwischenrahmen nach DIN 49075 in nahezu alle Lichtschalterprogramme integrieren. Die 50 x 50 mm-Zwischenrahmen sind vom Lichtschalterhersteller bzw. vom Großhandel zu bestellen. Die Bestellnummer des zum jeweiligen Schalterprogramm passenden Zwischenrahmens kann man der Spalte „Für Adaption von FTRxUd in Größe „50 x 50““ entnehmen.

„55 x 55-Regler“: Die Gehäusedeckel der 55 x 55-Regler haben das Kantenmaß 55 x 55 mm. Viele Lichtschalterprogramme haben das Innenmaß 55 x 55 mm. Somit lassen sich die 55 x 55-Regler ohne Verwendung eines Zwischenrahmens direkt in diese Lichtschalterrahmen integrieren. Ob der 55 x 55-Regler in das jeweilige Lichtschalterprogramm passt, können Sie der Spalte „Adaption in Schalterprogramme (55 x 55)“ entnehmen (FTRxUd-210.xxx#xx).

Alle Angaben bzgl. Programme und Art.-Nr. der Schalterhersteller Stand 12/2022. | Alle Angaben ohne Gewähr. | Technische Änderungen vorbehalten.



FUNKSYSTEME – AKTOREN HEIZEN



TECHNISCHE DATEN

Oberflächenbeschaffenheit:	matt
Zulässige Luftfeuchte:	max. 95% r. H., nicht kondensierend
Regelfunktion:	Heizen
Hysterese:	ca. 0,5 K
Funkfrequenz:	868,3 MHz
Sicherheit und EMV:	gemäß DIN EN 60950-1, DIN EN 300220

ANWENDUNG

Funkaktoren (Funk-Heizungsregler), die in Verbindung mit alre-Funk-Raumtemperatursensoren eine Einzelraum-Temperaturregelung verwirklichen. Anwendung überwiegend im Sanierungsbereich oder bei Heizungsanlagen-erweiterungen.

TYP/FOTO	ART.-NR.	AUSSTATTUNG	EURO/WG
----------	----------	-------------	---------

HTFMA-180.161

G8000422



Ausstattung allgemein: 1-Kanal Funk-Temperaturaktor für Heizkörperventile; Anzeige „Anlernmodus / Batterieleerstand“; Notlauf; Adapter für Danfoss RA, RAV, RAVL
Farbe Gehäuse: reinweiß, ähnlich RAL 9010
Material Gehäuse: Kunststoff
Betriebsspannung: 2 x Mignon AA, 1,5V. Akkus oder Lithium-Batterien dürfen nicht verwendet werden!
Umgebungstemperatur: 0 ... 50 °C
Lagertemperatur: –20 ... + 50 °C
Montage / Befestigung: M30 x 1,5, mitgelieferte Adapter für Danfoss RA, RAV, RAVL
Schutzart: IP 20
Schutzklasse: III
Fühler: NTC intern (für Notlaufregelung)
Nennhub: ca. 5mm
Nennschließkraft: ca. 100N
Regelbereich: 8 ... 28 °C
Anzeige: Montagebereitschaft / mechanische Anpassung / Fehler mechanische Anpassung / Verbindungsverlust / Lernmodus
Bedienelemente: Lerntaste, Installationstaste




HTFRB-010.101

BA110500









Ausstattung allgemein: 1-Kanal Funk-Temperaturaktor; Zentralregelung; Notlauf; 3000 W Schaltleistung, für Elektrodirektheizungen, Natursteinheizung
Design: Berlin 2000
Farbe Gehäuse: reinweiß, ähnlich RAL 9010
Material Gehäuse: Kunststoff ABS
Betriebsspannung: 230 VAC, 50 Hz
Umgebungstemperatur: 0 ... 40 °C
Lagertemperatur: –20 ... + 70 °C
Elektrischer Anschluss: Schraubklemmen 0,5 ... 2,5 mm²
Montage / Befestigung: Aufputz- / Wandmontage (4-Loch-Befestigung auf UP-Dose)
Schutzart: IP 30
Schutzklasse: II für Verbraucher der Schutzklassen I und II
max. Schaltstrom: 13 (2) A
max. Schaltspannung: 230 VAC, 50 Hz
min. Schaltspannung: 230 VAC, 50 Hz
Schaltleistung: 3000 W
Schaltelement: Relais
Schaltkontakt: Schließer
Regelbereich: 5 ... 30 °C
Anzeige: Installationsmodus / Funktionskontrolle / Verbindungsverlust / Lernmodus
Bedienelemente: Anlernstaste

FUNKSYSTEME – AKTOREN HEIZEN

TYP/FOTO	ART.-NR.	AUSSTATTUNG	EURO/WG
<p>HTFRU-110.124</p> 	BA110201	<p>Ausstattung allgemein: 1-Kanal Funk-Temperaturaktor; zur Ansteuerung einer (elektrischen) Fußbodenheizung verfügt der Regler über einen Sensoreingang, an dem ein optional erhältlicher Fernfühler angeschlossen werden kann, der in den Fußboden eingelassen wird, in Verbindung mit einem solchen Sensor sind folgende Betriebsmodi realisierbar: Funktion Fußbodenregelung oder Funktion Raumtemperaturregelung mit Fußbodenwächter mit direkter oder zentraler Sollwertvorgabe (Zentralregelung), wird auf den Fernfühler verzichtet, fungiert der HTFRU-110.124 als Raumtemperaturregler mit direkter oder zentraler Sollwertvorgabe (Zentralregelung); Zentralregelung; Notlauf</p> <p>Farbe Gehäuse: reinweiß, ähnlich RAL 9010</p> <p>Material Gehäuse: Kunststoff PC</p> <p>Betriebsspannung: 230 VAC, 50 Hz</p> <p>Umgebungstemperatur: –20 ... +50 °C</p> <p>Lagertemperatur: –20 ... +70 °C</p> <p>Elektrischer Anschluss: Schraubklemmen 0,5 ... 1,5 mm²</p> <p>Montage / Befestigung: in UP-Dose (tiefe UP-Dose empfohlen)</p> <p>Schutzart: IP 20</p> <p>Schutzklasse: II für Verbraucher der Schutzklassen I und II</p> <p>Sicherheit und EMV: gemäß DIN EN 60950-1, DIN EN 300220</p> <p>max. Schaltstrom: 10 A bis 30 °C Umgebungstemperatur</p> <p>max. Schaltspannung: 230 VAC, 50 Hz; min. Schaltspannung: 230 VAC, 50 Hz</p> <p>Schaltleistung: 2300 W bis 30 °C Umgebungstemperatur</p> <p>Schaltelement: Relais</p> <p>Schaltkontakt: Schließer</p> <p>Regelbereich: 5 ... 30 °C</p> <p>Anzeige: Installationsmodus / Funktionskontrolle / Verbindungsverlust / Lernmodus</p> <p>Bedienelemente: Anlerntaste</p>	
<p>HTFRL-214.140</p> 	BA121000	<p>Ausstattung allgemein: 4-Kanal Funk-Temperaturaktor zur Montage im Heizkreisverteiler, max. 4 Stellantriebe / Kanal direkt anschließbar, inklusive Pumpenmodul, eine Zeitzone je Kanal möglich, Master-Slave-Betrieb, Mittelwertbildung mit bis zu 8 Messstellen. Oberteil kann zum Anlernen der Funksensoren (über Kanalauswahl Anlerntaste) in den einzelnen Räumen abgenommen werden. Notlauf; 4 Befestigungsschrauben für Wandmontage (Realisierung einer Zentralregelung siehe Seite 20 mittels KTRFx)</p> <p>Farbe Gehäuse: lichtgrau, ähnlich RAL 7035</p> <p>Material Gehäuse: Kunststoff ABS</p> <p>Betriebsspannung: 230 VAC, 50 Hz</p> <p>Umgebungstemperatur: –10 ... +50 °C</p> <p>Lagertemperatur: –20 ... +70 °C</p> <p>Elektrischer Anschluss: Federklemmen 0,5 ... 1,5 mm²</p> <p>Montage / Befestigung: Aufputz- / Wandmontage</p> <p>Schutzart: IP 20</p> <p>Schutzklasse: II für Verbraucher der Schutzklassen I und II</p> <p>max. Schaltstrom: 3 (1) A</p> <p>max. Schaltspannung: 230 VAC, 50 Hz; min. Schaltspannung: 230 VAC, 50 Hz</p> <p>Schaltleistung: gesamt 1150 W, davon 180 W Pumpenausgang</p> <p>Schaltelement: 5 Relais</p> <p>Schaltkontakt: 5 Schließer</p> <p>Regelbereich: 5 ... 30 °C</p> <p>Anzeige: Installationsmodus, Verbindungs- und Statuskontrolle, Verbindungsverlust, Lernmodus wird je Kanal angezeigt</p> <p>Bedienelemente: Kanalwahl taste, Anlerntaste</p>	
<p>HTFRL-316.125</p> 	BA120800	<p>Ausstattung allgemein: 8-Kanal Funk-Temperaturaktor zur Montage im Heizkreisverteiler, max. 4 Stellantriebe / Kanal direkt anschließbar, inklusive Pumpenmodul, eine Zeitzone je Kanal möglich, Master-Slave-Betrieb, Mittelwertbildung mit bis zu 8 Messstellen; 4 Befestigungsschrauben für Wandmontage; Installationsmodus, Verbindungs- und Statuskontrolle, Verbindungsverlust, Lernmodus wird je Kanal angezeigt. Oberteil kann zum Anlernen der Funksensoren (über Kanalauswahl- und Anlerntaste) in den einzelnen Räumen abgenommen werden. Zentralregelung siehe Seite 20 mittels KTRFx)</p> <p>Farbe Gehäuse: lichtgrau, ähnlich RAL 7035</p> <p>Material Gehäuse: Kunststoff ABS</p> <p>Betriebsspannung: 230 VAC, 50 Hz</p> <p>Umgebungstemperatur: –10 ... +50 °C</p> <p>Lagertemperatur: –20 ... +70 °C</p> <p>Elektrischer Anschluss: Federklemmen 0,5 ... 1,5 mm²</p> <p>Montage / Befestigung: Aufputz- / Wandmontage</p> <p>Schutzart: IP 20</p> <p>Schutzklasse: II für Verbraucher der Schutzklassen I und II</p> <p>max. Schaltstrom: 3 (1) A</p> <p>max. Schaltspannung: 230 VAC, 50 Hz, min. Schaltspannung: 230 VAC, 50 Hz</p> <p>Schaltleistung: gesamt 1150 W, davon 180 W Pumpenausgang</p> <p>Schaltelement: 9 Relais</p> <p>Schaltkontakt: 9 Schließer</p> <p>Regelbereich: 5 ... 30 °C</p> <p>Bedienelemente: Kanalwahl taste, Anlerntaste</p>	



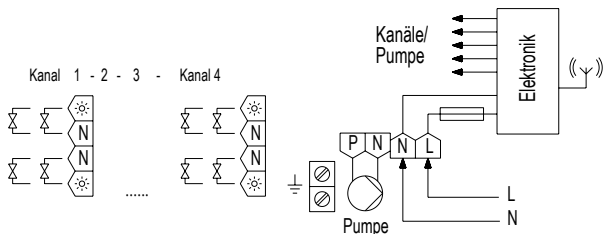
FUNKSYSTEME – AKTOREN HEIZEN

TYP/FOTO	ART.-NR.	AUSSTATTUNG	EURO/WG
HF-8/4-K2 	G8000370	Ausstattung allgemein: optionaler, externer Fußbodenfühler für HTFRU-110.124 Umgebungstemperatur: –5 ... +70 °C Schutzart: IP 65 Fühler: NTC Anschlusskabel: 4 m, PVC	
HF-8/6-K2 	G8000368	Ausstattung allgemein: optionaler, externer Fußbodenfühler für HTFRU-110.124 Umgebungstemperatur: –5 ... +70 °C Schutzart: IP 65 Fühler: NTC Anschlusskabel: 6 m, PVC	
WP-01	G9990180	Ausstattung allgemein: Wärmeleitpaste 2 ml; R > 1TΩ/cm, silikonfrei Umgebungstemperatur: –40 ... +150 °C Wärmeleitfähigkeit: > 0,7W/mK	
JZ-24 	BN990002	Ausstattung allgemein: Magnetbefestigungsset zur einfachen und sicheren Befestigung der Mehrkanalaktoren auf metallischen Untergrund (z.B. Heizkreisverteiler)	
JZ-25 	BN990003	Ausstattung allgemein: externe Antenne zur Empfangsverbesserung bei schwierigen Empfangsbedingungen der Mehrkanalaktoren (Antennenkabel JZ-26 gehört nicht zum Lieferumfang) Design: Berlin 1000 Oberflächenbeschaffenheit: glänzend Farbe Gehäuse: reinweiß, ähnlich RAL 9010 Material Gehäuse: Kunststoff ABS Lagertemperatur: –20 ... +70 °C Zulässige Luftfeuchte: max. 95% r. H., nicht kondensierend Schutzart: IP 30	
JZ-26 	BN990004	Ausstattung allgemein: Antennenkabel zur Verbindung der externen Antenne (JZ-25) mit Mehrkanalaktoren Anschlusskabel: 1 m	
THF 	C1809515	Ausstattung allgemein: Wärmeleitpaste 2 ml; R > 1TΩ/cm, silikonfrei	

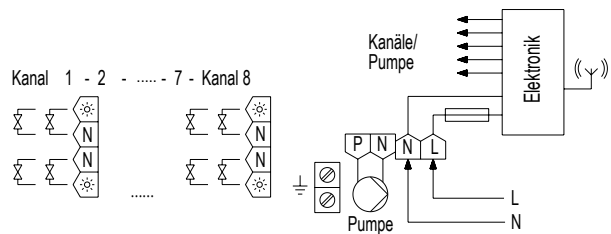
passende Ventilstellantriebe ab Seite 133

ABBILDUNGEN

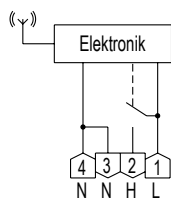
HTFRL-214.140 (4-Kanal)



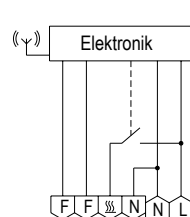
HTFRL-316.125 (8-Kanal)



HTFRB-010.101



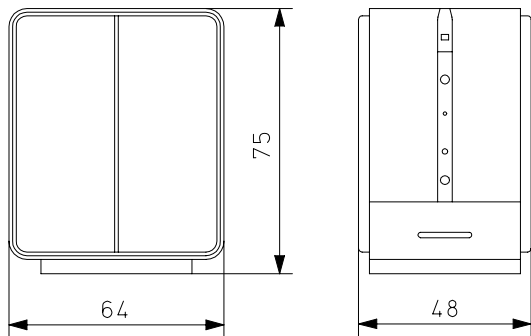
HTFRU-110.124



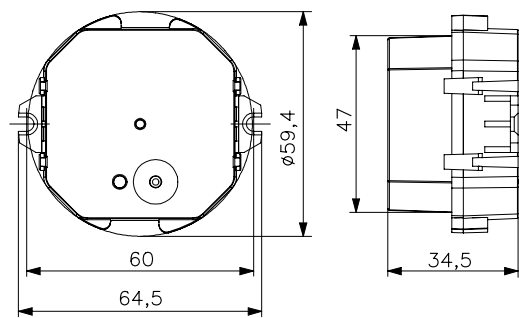
FUNKSYSTEME - AKTOREN HEIZEN

ABBILDUNGEN

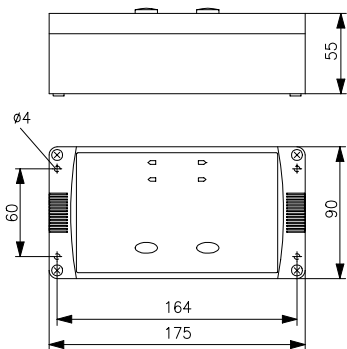
HTFMA-180.161



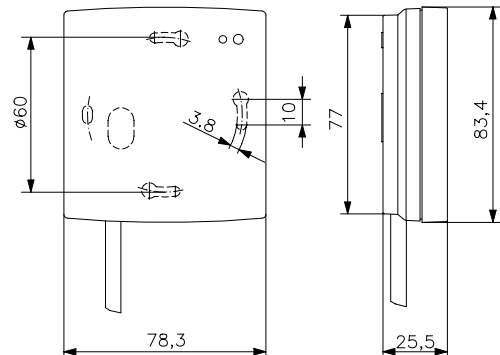
HTFRU-110.124



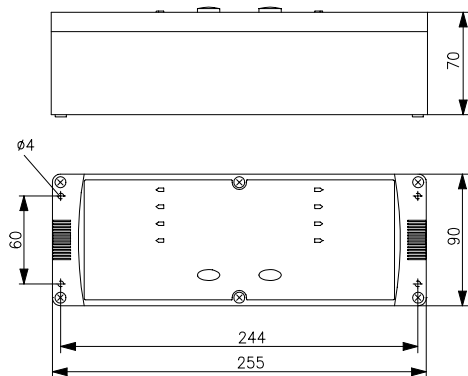
HTFRL-214.140



HTFRB-010.101



HTFRL-316.125





FUNKSYSTEME – AKTOREN KÜHLEN




TECHNISCHE DATEN

Design:	„Berlin 2000“
Oberflächenbeschaffenheit:	matt
Farbe Gehäuse:	reinweiß, ähnlich RAL 9010
Material Gehäuse:	Kunststoff ABS
Betriebsspannung:	230 VAC, 50 Hz
Umgebungstemperatur:	- 20 ... + 45 °C
Lagertemperatur:	- 20 ... + 70 °C
Zulässige Luftfeuchte:	max. 95% r. H., nicht kondensierend
Elektrischer Anschluss:	Schraubklemmen 0,5 ... 2,5 mm ²
Montage / Befestigung:	Aufputz- / Wandmontage (4-Loch-Befestigung auf UP-Dose)
Schutzart:	IP 30
Schutzklasse:	II für Verbraucher der Schutzklassen I und II
Sicherheit und EMV:	gemäß DIN EN 60950-1, DIN EN 300220
durchschnittliche Leistungsaufnahme:	ca. 1,5 W
max. Schaltstrom:	10 (2) A
max. / min. Schaltspannung:	230 VAC, 50 Hz
Schaltleistung:	2300 W
Schaltelement:	Relais
Schaltkontakt:	Schließer
Ausgangssignal:	schaltend, 230 VAC, 50 Hz
Regelbereich:	18 ... 40 °C
Hysterese:	ca. 0,5 K
Neutrale Zone:	ca. 3 K
Funkfrequenz:	868,3 MHz
Ausstattung allgemein:	Zentralregelung
Rohrsystemkompatibilität:	2-Rohr
Bedienelemente:	Anlerntaste

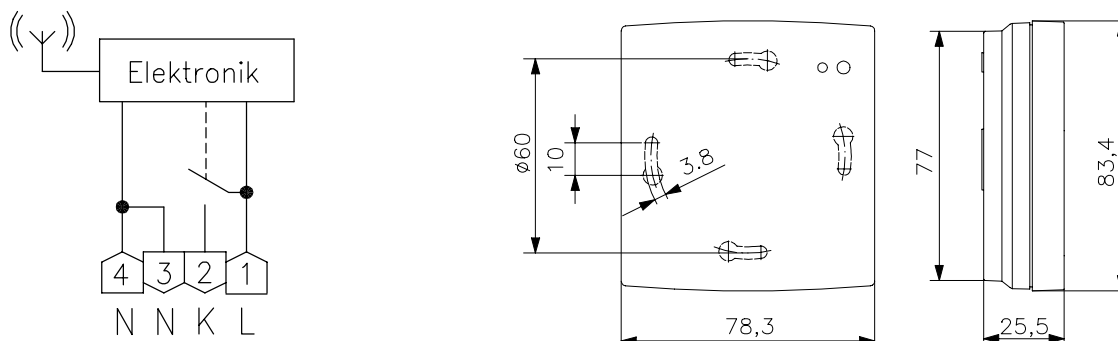
ANWENDUNG

Der CTFRB wurde speziell zur Ansteuerung von elektrothermischen Ventilstantrieben (stromlos geschlossen) entwickelt und verwirklicht mit alre-Funk-Raumtemperatursensoren eine Einzelraum-Temperaturregelung.

TYP/FOTO	ART.-NR.	AUSSTATTUNG	EURO/WG
CTFRB-010.101 	BA110600	Regelfunktion: schaltet bei Überschreitung des Sollwertes + neutrale Zone die Kühlung ein, Zentralregelung, Anzeige „Installationsmodus / Funktionskontrolle / Verbindungsverlust / Lernmodus“	

passende Ventilstantriebe ab Seite 133

ABBILDUNGEN



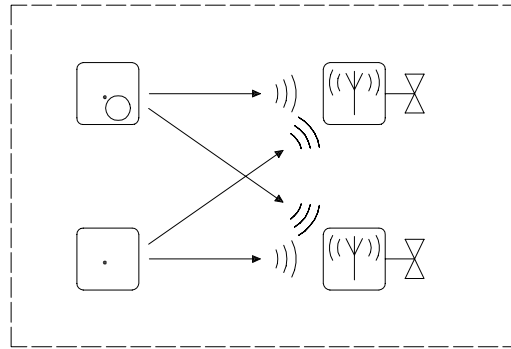
FUNKSYSTEME – AKTOREN KÜHLEN

ANWENDUNGSBEISPIELE (KOMBINATIONSMÖGLICHKEITEN SENSOREN / AKTOREN OHNE B@HOME-GATE):

CTFRB für Kühlbetrieb, HTFRB für Heizbetrieb im 4-Rohrsystem

Mittelwertbildung: (aus max. 7 Istwertensoren und einem Sensor mit Sollwertsteller bildet jeder Aktor den Mittelwert)

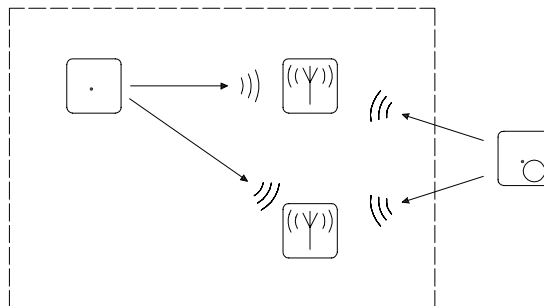
Zu regelnder Raum



CTFRB für Kühlbetrieb, HTFRB für Heizbetrieb im 4-Rohrsystem

Master-Slave-Betrieb: (Komforttemperatur durch den Raumsensor, zeitlich gesteuerter ECO-Betrieb, ON/OFF, Urlaubs- und Partyfunktion durch den mit angelernten Uhrensensoren)

Zu regelnder Raum

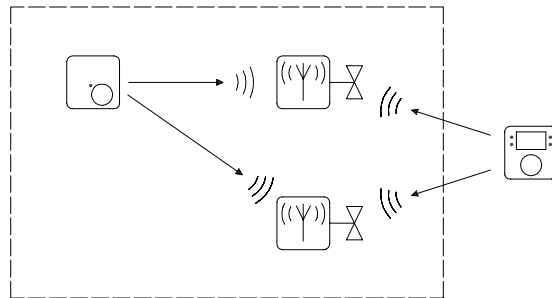


CTFRB für Kühlbetrieb, HTFRB für Heizbetrieb im 4-Rohrsystem

Zentralregelung: (ein bzw. bis zu 7 Sensoren ohne Sollwertsteller an beliebig vielen Aktoren; Sollwertvorgabe erfolgt von externem Sensor mit Sollwertsteller)

Anwendung: Kinderzimmer, Gästeräume, Behörden- und öffentliche Räume

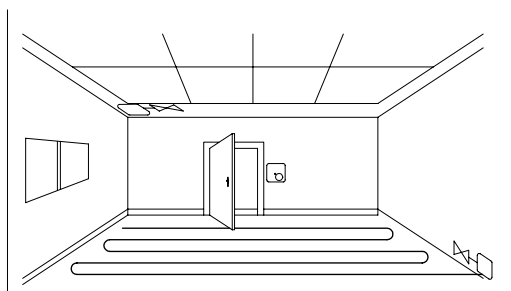
Zu regelnder Raum



CTFRB für Kühlbetrieb, HTFRB für Heizbetrieb im 4-Rohrsystem

Anwendungsbsp.: CTFRB regelt Kühldecke, HTFRB regelt Fußbodenheizung

Zu regelnder Raum





FUNKSYSTEME – AKTOREN HEIZEN / KÜHLEN



TECHNISCHE DATEN



Oberflächenbeschaffenheit:	matt
Farbe Gehäuse:	lichtgrau, ähnlich RAL 7035
Material Gehäuse:	Kunststoff ABS
Betriebsspannung:	230 VAC, 50 Hz
Umgebungstemperatur:	-10 ... +50 °C
Lagertemperatur:	-20 ... +70 °C
Zulässige Luftfeuchte:	max. 95% r. H., nicht kondensierend
Elektrischer Anschluss:	Federklemmen 0,5 ... 1,5 mm ²
Montage / Befestigung:	Aufputz- / Wandmontage
Schutzklasse:	II für Verbraucher der Schutzklassen I und II
Sicherheit und EMV:	gemäß DIN EN 60950-1, DIN EN 300220
max. Schaltspannung:	230 VAC, 50 Hz
min. Schaltspannung:	230 VAC, 50 Hz
Regelfunktion:	Heizen oder Kühlen
Regelbereich:	5 ... 30 °C
Hysterese:	ca. 0,5 K
Neutrale Zone:	einstellbar 0 ... 6 K
Funkfrequenz:	868,3 MHz
Ausstattung allgemein:	externer Taupunktsensor; ECO-Funktion; Betriebsart Aus mit Frostschutzüberwachung; Zentralregelung; Notlauf neutrale Zone 0 K
Werkseinstellung:	Kanalwahltaste, Anlern-taste
Bedienelemente:	passende Ventilstellantriebe: ZBOOA-010.1xx
Zubehör:	optionales Magnetbefestigungsset zur einfachen Montage im Heizkreisverteiler: JZ-24 externe Antenne: JZ-25 Antennenkabel 1m: JZ-26
Anzeige	Installationsmodus, Verbindungs- und Statuskontrolle, Taupunktunterschreitung, Verbindungsverlust, Lernmodus wird je Kanal angezeigt

ANWENDUNG

Funk-Temperaturregler (Aktoren), die in Verbindung mit alre-Funk-Raumtemperatursensoren eine Einzelraum-Klimaregelung verwirklichen.




Funktionen: Heizen, Kühlen mit einstellbarer neutraler Zone; H/K-Umschaltung vor Ort oder per externem Kontakt; Ein/Aus-Schaltung per Kontakt mit Frostschutz-Funktion; Einzelne Kanäle vom Kühlbetrieb ausschließbar; Kühlunterbrechung bei Kondensatbildung durch Taupunktfühler oder Kontakt; Kühlbegrenzung 18 °C; Energiesparfunktion zentral über externe Zeitschaltuhr bzw. zentral oder lokal über Master-Slave-Betrieb, (max. 4/8 Zeitzonen möglich, d. h. bis zu 4/8 Sensoren mit Uhr anschließbar); Statusanzeige der Funk-Verbindung für jeden Kanal, bei Verbindungsverlust automatischer Notlauf;

Das Oberteil kann zum Anlernen der Funksensoren / Kanäle in den einzelnen Räumen abgenommen werden. Die Stromversorgung wird während dieser Zeit über eine handelsübliche 9 V-Blockbatterie gewährleistet. Durch die Kanalwahl- und eine Anlern-taste kann das Anlernen der Sensoren sehr einfach durchgeführt werden. Befestigung: 4 Schrauben für Wandbefestigung gehören zum Standardlieferungsumfang – optional ist ein Magnetbefestigungsset JZ-24 zur einfachen Montage im Heizkreisverteilerschrank lieferbar.

TYP/FOTO	ART.-NR.	AUSSTATTUNG	EURO/WG
 KTFRL-213.140	BA121100	Schutzart: IP 20 max. Schaltstrom: Ausgang 1-4: 3 (1) A Pumpenausgang: 0,75 A* Summe aller Ausgänge (4 Kanäle + Pumpenausgang): 3 (1) A Schaltleistung: gesamt 920 W, davon 180 W Pumpenausgang Schaltelement: 5 Relais Schaltkontakt: 5 Schlieser	
 KTFRL-315.125	BA120900	Schutzart: IP 20 max. Schaltstrom: Ausgang 1-8: 3 (1) A Pumpenausgang: 0,75 A* Summe aller Ausgänge (8 Kanäle + Pumpenausgang): 3 (1) A Schaltleistung: gesamt 1380 W, davon 180 W Pumpenausgang Schaltelement: 9 Relais Schaltkontakt: 9 Schlieser	

* Pumpenmodul im Lieferumfang enthalten

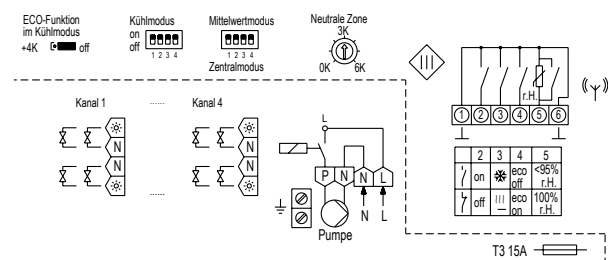
FUNKSYSTEME – AKTOREN HEIZEN / KÜHLEN

TYP/FOTO	ART.-NR.	AUSSTATTUNG	EURO/WG
JZ-24 	BN990002	Ausstattung allgemein: Magnetbefestigungsset zur einfachen und sicheren Befestigung der Mehrkanalaktoren auf metallischen Untergrund (z.B. Heizkreisverteiler)	
JZ-25 	BN990003	Ausstattung allgemein: externe Antenne zur Empfangsverbesserung bei schwierigen Empfangsbedingungen der Mehrkanalaktoren (Antennenkabel JZ-26 gehört nicht zum Lieferumfang) Design: Berlin 1000 Oberflächenbeschaffenheit: glänzend Farbe Gehäuse: reinweiß, ähnlich RAL 9010 Material Gehäuse: Kunststoff ABS Lagertemperatur: -20 ... +70 °C Zulässige Luftfeuchte: max. 95% r. H., nicht kondensierend Schutzart: IP 30	
JZ-26 	BN990004	Ausstattung allgemein: Antennenkabel zur Verbindung der externen Antenne (JZ-25) mit Mehrkanalaktoren Anschlusskabel: 1 m	

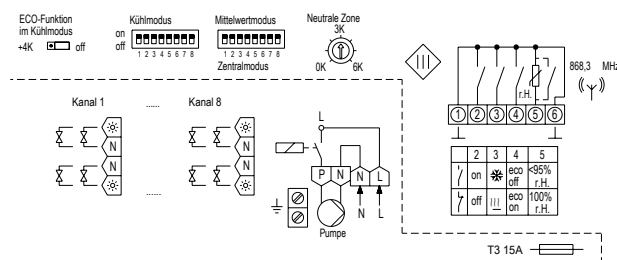
passende Ventilstellantriebe ab Seite 133

ABBILDUNGEN

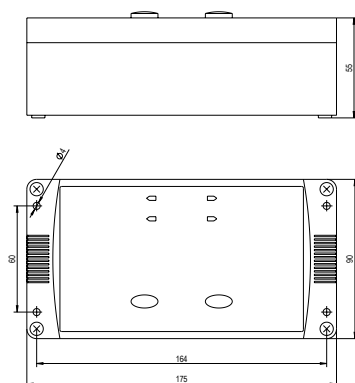
KTFRL-213.140 (4-Kanal)



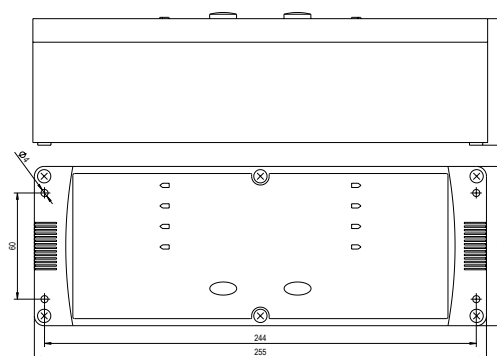
KTFRL-315.125 (8-Kanal)



KTFRL-213.140



KTFRL-315.125





alre



WENN ES EINFACH FUNK-
TIONIEREN SOLL



**alre –
alles regeln.**

alre

ALRE-IT
REGELTECHNIK GMBH

Richard-Tauber-Damm 10
12277 Berlin

Telefon: +49(0)30 399 84 0
Fax: +49(0)30 391 70 05
Mail: mail@alre.de

www.alre.de