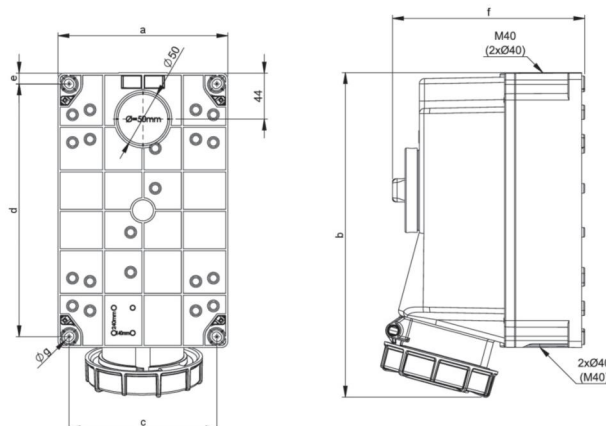


Artikel-Nr.	75332-9
Bezeichnung	CEE-Steckdose abschaltbar 63A 3p 9h IP66/IP67
Langbeschreibung	CEE-Steckdose abschaltbar 63A 3p 9h IP66/IP67 Gehäusematerial: PC/ABS Nennstrom: 63A Polzahl: 3 (2P+PE) Uhrzeit-Stellung: 9h Nennspannung/Frequenz: 380-415V~ / 50+60Hz Kontakte: Messing, mit Lamellenkontakt (CuBe) Anschlussstechnik: Schraubklemmen Abschaltbare Wanddose, mechanisch verriegelt Schalter: EIN/AUS PCE-Merz ML2-063; EN 60947-3; AC22A, 10kA Leitungseinführung von oben, unten oder hinten (inkl. Blindverschraubung) Schutzart: IP66/IP67
GTIN (EAN)	9003399869235
Ursprungsland	AT
Zolltarifnummer	85366990
Nettogewicht	2,049 kg
Verpackungsmenge	1
Mindestbestellmenge	1

ETIM 9.0	EC001324
IEC-Stromstärke	63 A
Polzahl	3
Spannung nach EN 60309-2	380-415 V (50+60 Hz) rot
Uhrzeit-Stellung	9 h
Kennfarbe	rot
Schutzart (IP)	IP67
Schalter	mechanische Verriegelung
Werkstoff des Gehäuses	Kunststoff
Ausführung	Unterteil und Oberteil
Kontaktmaterial	CuZn
Oberflächenbehandlung Kontakte	vernickelt

a	162 mm
b	310 mm
c	140 mm
d	240 mm
e	11 mm
f	184 mm
g	9 mm
Leitung flexibel	6-25 mm ²
Leitung starr	6-35 mm ²
Kontaktschrauben	250 Ncm
Gehäuseschrauben	200 Ncm
Umgebungstemperatur	-25 – 40 °C
Temperaturbeständigkeit	-25 – 80 °C



<https://www.pcelectric.at/shop/de/?func=detail&artnr=75332-9>

