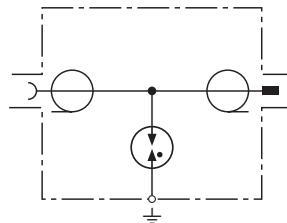
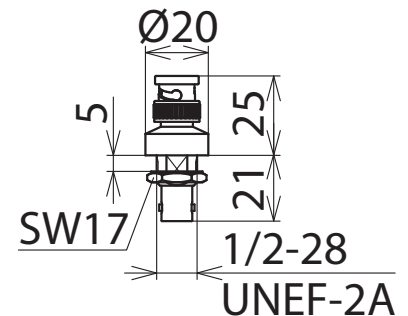


DGA G BNC (929 042)

- Minimale Abmessungen
- Extrem weiter Übertragungsbereich
- Einsetzbar nach dem Blitz-Schutzzonen-Konzept an den Schnittstellen $O_B - 1$ und höher



Prinzipialschaltbild DGA G BNC



Maßbild DGA G BNC

Fernspeisetauglicher Überspannungs-Ableiter mit integriertem Gasentladungsableiter. Speziell zugeschnitten auf die Einsatzgebiete in Wireless-Applikationen für Geräte- und Antennen-Schnittstellen in koaxialer Anschluss-technik. Erhältlich mit SMA-, BNC-, oder N-Anschluss für Durchführungs-montage.

Typ	DGA G BNC
Art.-Nr.	929 042
Detail	
Ableiterklasse	TYPE2
Höchste Dauerspannung DC (U_C)	135 V
Nennstrom (I_N)	3,5 A
Max. Übertragungsleistung	25 W
Max. Übertragungsleistung bis 1000 MHz	W
Max. Übertragungsleistung bis 2200 MHz	W
D1 Blitzstoßstrom (10/350 μ s) (I_{imp})	1 kA
C2 Nennableitstoßstrom (8/20 μ s) Schirm-PG (I_n)	kA
C2 Nennableitstoßstrom (8/20 μ s) (I_n)	5 kA
Schutzpegel bei I_n C2 (U_p)	≤ 650 V
Schutzpegel Ad-Schirm bei I_n C2 (U_p)	V
Schutzpegel Schirm-PG bei I_n C2 (U_p)	V
Schutzpegel Ad-Schirm bei 1 kV/ μ s C3 (U_p)	V
Schutzpegel Schirm-PG bei 1 kV/ μ s C3 (U_p)	V
Frequenzbereich	0-4 GHz
Einfügungsdämpfung	$\leq 0,2$ dB
Rückflussdämpfung (5-8 MHz)	dB
Rückflussdämpfung (8-47 MHz)	dB
Rückflussdämpfung Prüfbuchse (5-47 MHz)	dB
Rückflussdämpfung (DC - 3 GHz)	≥ 20 dB
Rückflussdämpfung (DC - 4 GHz)	dB
Rückflussdämpfung (DC - 5,6 GHz)	dB
Rückflussdämpfung (3-4 GHz)	≥ 20 dB
Rückflussdämpfung (4-5,8 GHz)	dB
Rückflussdämpfung bei 130 MHz	dB
Rückflussdämpfung bei 300 MHz	dB
Rückflussdämpfung 820 MHz - 2,26 GHz	dB
Rückflussdämpfung 1700-2500 MHz	dB
Wellenwiderstand (Z)	50 Ohm
Kapazität Schirm-PG (C)	pF
Betriebstemperaturbereich (T_U)	-40 °C ... +85 °C

Detail

Schutzart (bei angeschlossenen Leitungen)	IP 20
Anschluss	BNC Buchse / BNC Stecker
Erdung über	Durchführung Ø12,9 mm
Gehäusewerkstoff	Messing, vergoldet
Farbe	gold
Prüfnormen	IEC 61643-21 / EN 61643-21

Stammdaten

Nettogewicht	39.200 g/st
Zolltarifnummer (Komb. Nomenklatur EU)	85363010
GTIN (EAN)	4013364091030
VPE	1 ST

Änderungen in Form und Technik, bei Maßen, Gewichten und Werkstoffen behalten wir uns im Sinne des Fortschrittes der Technik vor. Die Abbildungen sind unverbindlich.