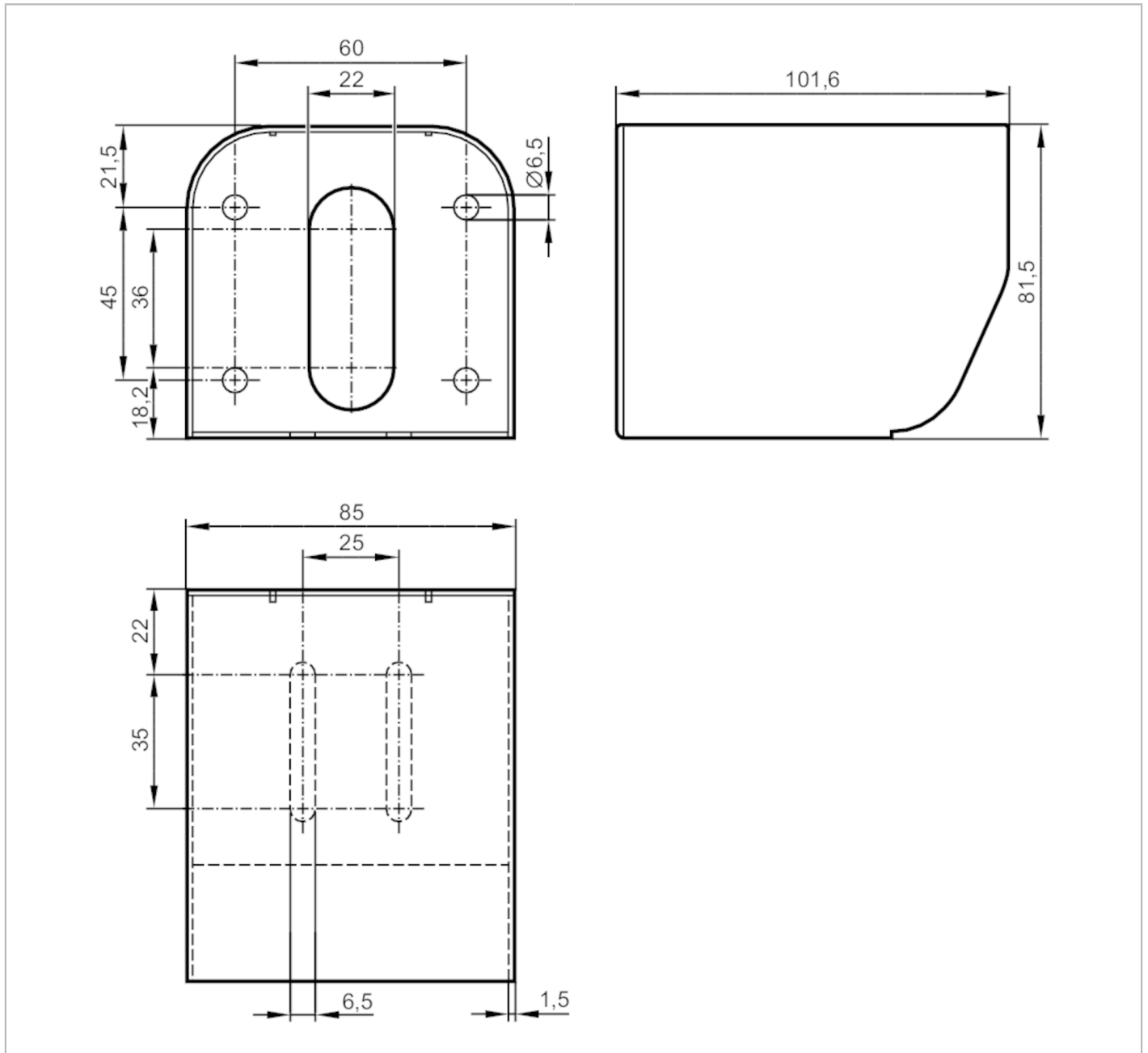


E2M212



Schutzgehäuse für analoge Kameras

PROTECTIVE COVER CCC



Umgebungsbedingungen

Umgebungstemperatur [°C] -40...85

Mechanische Daten

Gewicht [g] 374

Abmessungen [mm] 81,5 x 85 x 101,6

Werkstoffe Gehäuse: 1.4301 (Edelstahl / 304)

Bemerkungen

Verpackungseinheit 1 Stück