



GRK ... E  
GRK ... D

GRK R ... E  
GRK R ... D

GRM ES .. E  
GRM ES .. D

GRM HT ..

[www.maico-ventilatoren.com](http://www.maico-ventilatoren.com)



Radialgebläse  
Centrifugal blower



## **Inhaltsverzeichnis**

<b>1</b>	<b>Sicherheit .....</b>	<b>3</b>
<b>2</b>	<b>Lieferumfang .....</b>	<b>3</b>
<b>3</b>	<b>Bestimmungsgemäße Verwendung ....</b>	<b>3</b>
<b>4</b>	<b>Geräteübersicht .....</b>	<b>4</b>
	4.1 Radialgebläse GRK .....	4
	4.2 Radialgebläse GRK R .....	4
	4.3 Radialgebläse GRM ES.....	4
	4.4 Radialgebläse GRM HT.....	4
<b>5</b>	<b>Produktinformationen .....</b>	<b>5</b>
<b>6</b>	<b>Überlastungsschutz .....</b>	<b>5</b>
<b>7</b>	<b>Technische Daten .....</b>	<b>5</b>
<b>8</b>	<b>Transport, Lagerung.....</b>	<b>5</b>
<b>9</b>	<b>Aufstellungsort .....</b>	<b>6</b>
<b>10</b>	<b>Montagehinweise .....</b>	<b>6</b>
<b>11</b>	<b>Montage .....</b>	<b>7</b>
	11.1 GRM ES, GRM HT: Ansaugstutzen und Motorsockel anbringen .....	7
	11.2 Radialgebläse montieren.....	7
<b>12</b>	<b>Elektrischer Anschluss .....</b>	<b>8</b>
	12.1 Anschlusshinweise Elektrik .....	8
	12.2 Gebläse elektrisch anschließen.....	8
<b>13</b>	<b>Erdungsanschluss.....</b>	<b>9</b>
<b>14</b>	<b>Inbetriebnahme .....</b>	<b>9</b>
<b>15</b>	<b>Bedienung, Betrieb .....</b>	<b>11</b>
<b>16</b>	<b>Störungsbehebung .....</b>	<b>11</b>
<b>17</b>	<b>Ersatzteile .....</b>	<b>13</b>
<b>18</b>	<b>Zubehör .....</b>	<b>13</b>
<b>19</b>	<b>Reinigung und Wartung .....</b>	<b>13</b>
	19.1 Reinigung .....	13
	19.2 Wartung.....	14
<b>20</b>	<b>Demontage und umweltgerechte Ent- sorgung .....</b>	<b>15</b>
	<b>EU-Konformitätserklärungen.....</b>	<b>30</b>
	<b>Impressum.....</b>	<b>15</b>

## 1 Sicherheit

- Lesen Sie vor der Montage **diese Anleitung** und die **beigefügten Sicherheitshinweise** sorgfältig durch.
- Folgen Sie den Anweisungen.
- Übergeben Sie die Anleitungen an den Eigentümer/Betreiber zur Aufbewahrung.

Das Radialgebläse darf nur von **Fachinstallateuren der Lüftungstechnik** installiert, eingerichtet, nachgerüstet, in Betrieb genommen, gereinigt, gewartet oder instandgesetzt werden. Elektrischer Anschluss, Inbetriebnahme, Wartung und Reparaturen sind nur durch eine **Elektrofachkraft** im Sinne der DGUV Vorschrift 3, §2 (3) unter Beachtung einschlägiger Normen (z. B. DIN EN 50110-1) und technischer Regeln zulässig. Weitere Festlegungen anderer nationaler Gesetze sind zu berücksichtigen.

**Qualifikationen, Voraussetzungen:** Fachliche Ausbildung und Kenntnisse der Fachnormen, EU-Richtlinien und EU-Verordnungen vorgeschrieben. Die Installationen sind fachgerecht auszuführen. Geltende Unfallverhütungsvorschriften, Maßnahmen des Arbeitsschutzes und der Arbeitssicherheit (intakte Schutzkleidung etc.) sind einzuhalten. Installationsarbeiten durch Auszubildende sind nur unter Anleitung von o. g. Fachkräften zulässig.

### **Pflichten des Errichters und Betreibers**

Das Radialgebläse ist regelmäßig von einer qualifizierten Person gemäß dieser Anleitung zu überprüfen, zu reinigen und zu warten. **Reinigungs- und Instandhaltungsintervalle sind vom Betreiber zu bestimmen.** Häufigkeit abhängig von Umgebungsbedingungen und erwarteten Beeinträchtigungen. Bei Staub und korrosiver Atmosphäre die Instandhaltungsintervalle verkürzen. Bei Montage und Betrieb sind zusätzliche Sicherheitsbestimmungen einzuhalten, z. B. nach EN 60079-14: Projektierung, Auswahl und Errichtung elektrischer Anlagen oder nationalen Unfallverhütungsvorschriften.

Diese Anleitung und auch die beigefügten Sicherheitshinweise müssen für eine schnelle Einsichtnahme sowohl für Installateure als auch Bediener leicht zugänglich sein. Diese Anleitung unbedingt vor allen Arbeiten am Gebläse durchlesen.

**[i] Baugruppen/Bauteile sind in der Anleitung farblich nicht originalgetreu abgebildet. Farben dienen zur Kenntlichmachung von zugehörigen Baugruppen/Bauteilen.**

## 2 Lieferumfang

- **Eines der folgenden Radialgebläse:**
  - **GRK** mit bereits vormontiertem Motorsockel
  - **GRK R** mit bereits vormontiertem Motorsockel
  - **GRM ES** mit Ansaugstutzen, ohne Motorsockel
  - **GRM HT** mit Ansaugstutzen, ohne Motorsockel
- Diese Montage- und Betriebsanleitung
- Schaltplan im Klemmenkasten
- Beiblatt Sicherheitshinweise für Radialgebläse

## 3 Bestimmungsgemäße Verwendung

**GRK/GRM** sind Gebläse für industrielle Anwendungen.

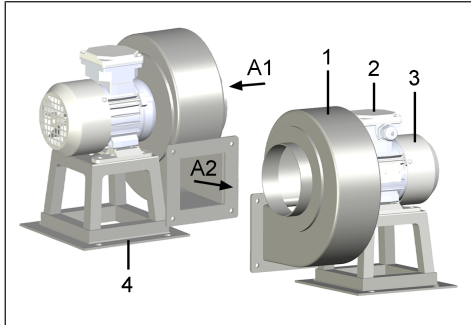
- Radialgebläse **GRK, GRK R und GRM ES** sind für die Förderung von nicht brennbaren und nicht explosiven Gasgemischen geeignet.
- Radialgebläse **GRM HT** dienen zur Förderung von hochtemperierten Gasen (Luft) mit Fördermitteltemperaturen von **+100 °C bis +150 °C**. Diese Gebläse sind **nicht** zur Förderung von brennbaren und explosiven Gasgemischen geeignet.

**Der Betrieb des Radialgebläses ist nur zulässig:**

- in Innenbereichen
- bei horizontaler Einbaulage
- bei fester Verschraubung des Motorsockels an einer Wand oder Decke mit ausreichender Tragfähigkeit
- mit fest verlegter elektrischer Zuleitung
- bei freier Ansaugung oder Ausblaspung mit Berührungsschutz gemäß EN ISO 13857, zum Beispiel mit Maico Schutzgitter SGAI, SGAI ES, SGEI oder SGEI ES

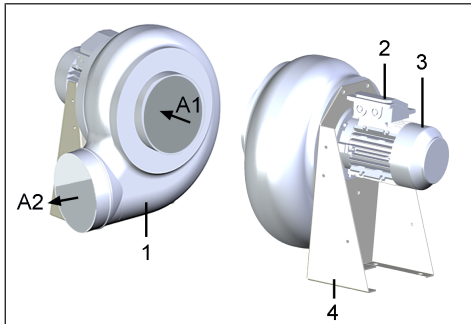
## 4 Geräteübersicht

### 4.1 Radialgebläse GRK



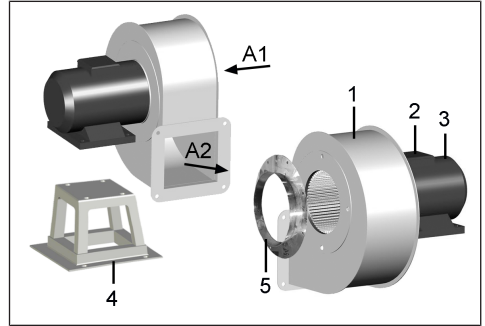
1	Gehäuse mit Laufrad
2	Klemmenkasten
3	Motor
4	Motorsockel (im Lieferumfang)
A1	Ansaugöffnung
A2	Ausblasöffnung

### 4.2 Radialgebläse GRK R



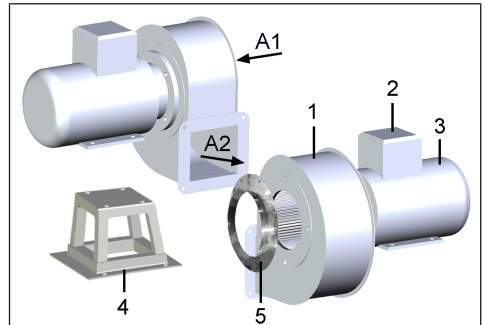
1	Gehäuse mit Laufrad
2	Klemmenkasten
3	Motor
4	Motorsockel (im Lieferumfang)
A1	Ansaugöffnung
A2	Ausblasöffnung

### 4.3 Radialgebläse GRM ES



1	Gehäuse mit Laufrad
2	Klemmenkasten
3	Motor
4	Motorsockel (Zubehör)
5	Ansaugstutzen (im Lieferumfang)
A1	Ansaugöffnung
A2	Ausblasöffnung

### 4.4 Radialgebläse GRM HT



1	Gehäuse mit Laufrad
2	Klemmenkasten
3	Motor
4	Motorsockel (Zubehör)
5	Ansaugstutzen (im Lieferumfang)
A1	Ansaugöffnung
A2	Ausblasöffnung

## 5 Produktinformationen

- Radialgebläse mit ansaug- und ausblasseitigem Anschluss für den direkten Einbau in Rohrleitungen.
- Ausblaswinkel/-richtung:  
**GRK, GRK R:** Ausblasrichtung in 45°-Schritten lieferbar.  
**GRM ES, GRM HT:** Ausblasrichtung in 90°-Schritten lieferbar.
- **GRK, GRM ES, GRM HT:** Mit rechteckigem Ausblasquerschnitt. Für Adapterstück mit Ausblasquerschnitt von rechteckig auf rund → Zubehör.
- **GRK R:** Mit rundem Ausblasquerschnitt.
- Die Radialgebläse sind für den Dauerbetrieb ausgelegt.
- Die Radialgebläse sind drehzahlsteuerbar mittels Frequenzumrichter.

## 6 Überlastungsschutz

**i** **GRK-/GRM-Gebläse sind standardmäßig mit einem Kaltleiter (PTC) in der Motorwicklung ausgestattet.**

Zur Absicherung ein Kaltleiterauslösesystem anschließen. Das Auslösesystem muss das Gebläse bei zu hohen Temperaturen dauerhaft vom Netz trennen. Für Kaltleiterauslösesysteme aus dem Maico-Zubehörprogramm → [www.maico-ventilatoren.com](http://www.maico-ventilatoren.com).

## 7 Technische Daten

Bemessungsspannung	<b>E-Geräte:</b> 230 V AC <b>D-Geräte:</b> 400 V 3 PE
Netzfrequenz	50 Hz
Schutzart	IP 55 Ausnahme: GRM HT 10/2 mit IP 44
Leitungsquerschnitt Netzleitung	1,5 mm <sup>2</sup> , maximal 2,5 mm <sup>2</sup>
Fördermitteltemperatur	<b>GRK:</b> -20 ... +50 °C <b>GRK R:</b> -15 ... +70 °C <b>GRM ES:</b> -20 ... +80 °C <b>GRM HT:</b> +100 ... +150 °C
Gewicht	<b>GRK ...</b> 4 ... 48 kg, je nach Gerätevariante <b>GRK R ...</b> 17 ... 131 kg, je nach

Gerätevariante

**GRM ES ...**

4 ... 20 kg, je nach Gerätevariante

**GRM HT ...**

4 ... 20 kg, je nach Gerätevariante

Für weitere technische Daten → Typenschild.

Für Abmessungen und Kennlinien → [www.maico-ventilatoren.com](http://www.maico-ventilatoren.com).

## 8 Transport, Lagerung

### Transport

**WARNUNG:** Je nach Type kann das Radialgebläse sehr schwer sein (> 130 kg). Schwere Geräte nur mit einer geeigneten Hub-/Hebevorrichtung an den Aufstellungsort transportieren. **Beachten Sie das Beiblatt Sicherheitshinweise für Radialgebläse.**

**ACHTUNG:** Während des Transports sicherstellen, dass das Laufrad keine Stöße abbekommt. Das Laufrad ist ab Werk an der Welle arretiert. Vor dem Transport den festen Sitz der Arretierschraube kontrollieren. Darauf achten, dass sich das Laufrad beim Transport frei um seine Achse drehen kann und keine Fremdkörper die Bewegung behindern.

### Lagerung

- **Radialgebläse nur im Trockenem und waagrecht lagern (bei -20 °C bis +60 °C).** Zu lange Lagerzeiten vermeiden.
- Das Gebläse vor Schlägen schützen, die es beschädigen könnten.
- Das Gebläse nicht in einer Umgebung mit korrosiven Substanzen lagern.
- Längeren Stillstand des Laufrades vermeiden (sowohl bei der Lagerung als auch in bereits eingebautem Zustand). In dieser Zeit regelmäßig das Laufrad von Hand drehen und die Freigängigkeit prüfen, um Lagerschäden zu verhindern. Fehlverhalten entbindet den Hersteller von jeglicher Gewährleistung und Haftung.
- Vor Einbau die Freigängigkeit der beweglichen Teile (Laufrad, Klappen) prüfen.
- Das Gebläse nicht in der Nähe von laufenden, vibrierenden Maschinen lagern. Die Laufradlager werden dadurch zu hohen Belastungen ausgesetzt, die zur Unwucht bei Betrieb führen können.
- Das Gebläse bei längerer Lagerung vor Staub, Feuchtigkeit und Sonneneinstrahlung schützen.

### 9 Aufstellungsort

Installieren Sie das Gebläse nur an Orten, die in Bezug auf Tragfähigkeit, Beschaffenheit, Belüftung, Temperatur- und Brandschutz geeignet sind → Planungsunterlagen.

#### Beachten Sie bei der Wahl des Aufstellungsortes folgende Bedingungen

- Der Aufstellungsort muss eben und für die Aufnahme der statischen und dynamischen Last sowie der Eigenfrequenz des Gebläses geeignet sein, um Verformung und Beschädigung des Gebläses zu verhindern. Resonanzen durch die Eigenfrequenz des Gebläses sind zu vermeiden. Planungsunterlagen beachten. Ggf. den Gebläseaufbau ändern. Für Gebläse mit hohen Geschwindigkeiten den Aufbau auf einen verstärkten Untergrund vorsehen.
- Beachten Sie die zulässige Tragfähigkeit des Daches mit min. 200 kg/m<sup>2</sup>, bei schweren Geräten min. 300 kg/m<sup>2</sup>.
- Bei Installationen auf Stahlträgern ist es unbedingt erforderlich, dass diese Strukturen eine natürliche Frequenz > 50% der Gebläsegeschwindigkeit aufweisen. Um ein Ausbreiten von Vibrationen über das Fundament zu verhindern, empfehlen wir den Einsatz schwingungsdämpfender Unterlagen. Die Befestigung erfolgt an den dafür vorgesehenen Stellen. Das Gehäuse und der innere Aufbau darf sich dabei nicht verformen.
- Beachten Sie die zulässigen Abstände zu Gebäudekomponenten (für saug- und druckseitige Luftführungen):  
1,5x Laufraddurchmesser als Wandabstand für Anwendungen ohne Luftführung.  
2,5x Laufraddurchmesser als Abstand der ersten Kurve des Gebläseauslasses.  
Interner Mindestkrümmungsradius der Kurven gleich Rohrdurchmesser.
- **Das Gebläse darf nicht in Bereiche ausblasen, in denen sich Personen oder Tiere befinden**, damit weder heiße, ausgeblasene Luft noch herausgeschleudertes Schmutz und Kleinstpartikel Verletzungen und Personenschäden verursachen können.
- Sorgen Sie für eine geeignete Belüftung des Motors, wenn zum Beispiel bei langen Stillstandzeiten kein ausreichender Temperaturausgleich für einen aufgeheizten Motor geschaffen werden kann. Dies gilt auch für den Gebrauch mit einem Frequenzumrichter.  
Installieren Sie geeignete Kühlvorrichtungen,

falls die Belüftung nicht ausreicht. Eine fehlende oder nicht ausreichend dimensionierte Kühlung kann zur Zerstörung des Gebläses führen.

- Berücksichtigen Sie die Mindestabstände für Installations- und Wartungsarbeiten. Stellen Sie sicher, dass ausreichend Platz für Installations-, Reinigungs- und Wartungsarbeiten zur Verfügung steht. Beschränkte Platzverhältnisse können eine Gefahrenquelle darstellen.
- Beachten Sie die Abstände zu anderen Fassadenkomponenten, um Schallbrücken zum Baukörper zu vermeiden. Setzen Sie ggf. Entkopplungselemente ein.
- **Das Gebläse kann bei Betrieb sehr heiß werden. Insbesondere bei Hochtemperaturgebläse besteht Brandgefahr** für umliegende Gebäudeteile und in der Umgebung gelagerte Stoffe. Beachten Sie die Brandschutzvorschriften. Sorgen Sie ggf. für einen ausreichend großen, abgesicherten Bereich um das Radialgebläse herum, damit ein unbefugtes Betreten verhindert wird.

### 10 Montagehinweise

- Nehmen Sie ein beschädigtes Gebläse nicht in Betrieb. Reparaturarbeiten dürfen nur durch Fachkräfte vorgenommen werden.
- Verlegen Sie Lüftungs-/Rohrleitungen an den Montageort. Bei vorhandenem Rohrleitungssystem die Rohrleitung am Montageort durchtrennen.
- Sorgen Sie für eine feste Verlegung der Netzleitung zum Montageort.
- Befestigen Sie das Gebläse sicher. Verwenden Sie an allen vorgesehenen Befestigungspunkten Schrauben mit geeignetem Durchmesser und korrektem Anzugsdrehmoment. Ausreichend dimensioniertes, zum Untergrund passendes Befestigungsmaterial ist bauseitig bereitzustellen.
- Um Schallbrücken zum Baukörper zu vermeiden, die Abstände zu anderen Fassadenkomponenten beachten. Eventuell Entkopplungselemente einsetzen.
- Bei freier Ansaugung am Ein- und Auslass des Radialgebläses ein passendes Schutzgitter (z. B. SGAI, SGAI ES, SGEI, SGEI ES) anbringen. Zur Befestigung die vorhandenen Bohrpositionen am Gehäuse verwenden. Befestigungsmaterial ist bauseitig bereitzustellen.

**i** Das Laufrad ist gemäß ISO 14694 und ISO 1940-1 ausgewuchtet. Der Vibrationspegel der Gebläse wird ab Werk gemäß ISO 14694 geprüft. Am Aufstellungsort muss nochmals eine Prüfung des Vibrationspegels nach ISO 14694 vorgenommen werden (Schwingwerte gemäß Kategorie und vorgeschriebenen Grenzwerten).

- Prüfen Sie vor der Montage die Anwendungskategorie der Gebläse und die Vibrationsgrenzen für Vor-Ort-Tests, insbesondere für die Betriebszustände Anlauf, Alarm und Stopp. Führen Sie eine Vibrationskontrolle durch und prüfen Sie die Schwingwerte nach der Inbetriebnahme (ISO 14694, BV-3, Veff. max. 4,5 mm/Sek.). Installieren Sie ggf. Komponenten zur Vibrationsvermeidung.
- Installieren Sie erforderliche Befehlseinrichtungen für Start, Stopp, Not-Aus oder Rückstellung nach einem Not-Aus. Installationen sind gemäß den Planungsunterlagen und einschlägigen Bestimmungen (EN 60204-1, EN 14118, EN 14119, EN 14120) vorzunehmen.
- Installieren Sie eine Funktionsüberwachung mit Alarmfunktion, um bei Störungen/Geräteausfall Personen zu warnen und Sachschäden zu vermeiden.

## 11 Montage

- Gefahr durch Schnittverletzungen durch scharfkantige Gehäusebleche. Bei Installationsarbeiten persönliche Schutzausrüstung (schnittfeste Handschuhe) benutzen.
- **Zum Einbau eine geeignete Hub-/Hebevorrichtungen verwenden, insbesondere bei der Deckenmontage.** Schwere Geräte nur mit mehreren Personen bzw. mit der **Hub-/Hebevorrichtungen** anheben. Keine empfindlichen Komponenten belasten. **Nicht unter schwebende Lasten treten.** Schnittfeste Handschuhe benutzen. **Beiblatt Sicherheitshinweise für Radialgebläse beachten.**
- Radialgebläse nur an Wänden/Decken mit ausreichender Tragkraft montieren. Ausreichend dimensioniertes Befestigungsmaterial bauseitig bereitstellen.
- Das Radialgebläse lässt sich mit dem Motorsockel direkt an der Wand oder Decke festschrauben. Alternativ eine zur Abmessung und zum Gewicht passende Konsole mit der Wand/Decke verschrauben und den Motorsockel des Radialgebläses mit der Konsole verschrauben.

- Die Schutzart (→ Technische Daten [► 5]) wird nicht erfüllt, wenn ausblasseitig die Lüftungsleitung direkt nach oben weist und kein Rohrbogen aufgesetzt ist, der die Feuchtezufuhr verhindert.
- Leckage bei unzureichender Abdichtung. Radialgebläse mit allen Schrauben fest verschrauben. Geeignetes Isolations-, Schalldämmungs- und Installationsmaterial anbringen.
- Schwingungsübertragungen auf das Rohrsystem vermeiden. Dazu elastische Befestigungsmanschetten (z. B. ELR) verwenden, Abstände berücksichtigen.

### 11.1 GRM ES, GRM HT: Ansaugstutzen und Motorsockel anbringen

1. Falls gewünscht, ansaugseitig den mitgelieferten Ansaugstutzen montieren.
2. Radialgebläse am Motor fest mit einem Motorsockel (→ Zubehör) verschrauben. Geeignetes Befestigungsmaterial ist bauseitig bereitzustellen. Auf korrekte Lage und Dichtigkeit des Ansaugstutzens achten.

**i** Alternativ kann das Radialgebläse auch auf einer Konsole befestigt werden. Geeignetes Befestigungsmaterial ist bauseitig bereitzustellen.

### 11.2 Radialgebläse montieren

Für Motordrehrichtung → Pfeil auf Motorgehäuse.

Für Abmessungen, Lochabstände und passendes Zubehörprogramm → maico-ventilatoren.com.

1. Radialgebläse am Motorsockel fest mit der Wand oder Decke verschrauben. Darauf achten, dass der Klemmenkasten frei zugänglich ist. Geeignetes Befestigungsmaterial bauseitig bereitstellen.
2. **Ansaugseitig** am Anschlussstutzen eine zur Nennweite passende Rohrleitung (Wickelfalzrohr) anbringen. Bei **GRM ES/HT**-Geräten kann die Rohrleitung alternativ auch an der Seitenwange befestigt werden. Hierbei auf korrekte Lage, Verschraubung und Dichtigkeit achten.
3. **Ausblasseitig** eine passende Rohrleitung anbringen:  
**GRK R** mit rundem Ausblas. Passende Rohrleitung/Wickelfalzrohr verwenden.  
**GRK, GRM ES, GRM HT:** Ausblasseitig einen rechteckigen Kanal anbringen und direkt mit

dem Gehäuse verschrauben. Für runde Rohrleitungen (Wickelfalzrohre) ein passendes Adapterstück **rechteckig auf rund** (URRI, URRI HT → Zubehör) anbringen und die Rohrleitung direkt am Adapterstück befestigen.

- 4. Bei Ansaug-/Ausblasseite ohne angeschlossene Rohrleitung zum Berührungsschutz (EN ISO 13857) ein Schutzgitter (→ Zubehör) anbringen.
- 5. Geeignetes Isolations-, Schalldämmungs- und Installationsmaterial anbringen.

## 12 Elektrischer Anschluss

### 12.1 Anschlusshinweise Elektrik

**i Elektrischer Anschluss nur durch Elektrofachkräfte.**

- Sicherstellen, dass die Angaben auf dem Typenschild mit den Anschlusswerten des Gebläses übereinstimmen.
- Installieren Sie einen geeigneten Überlastungsschutz (Kaltleiterauslösesystem) → Kapitel Überlastungsschutz [► 5] und Maico-Zubehörprogramm unter [www.maico-ventilatoren.com](http://www.maico-ventilatoren.com).
- Gebläse nur gemäß Schaltplan im Klemmkasten anschließen.
- Anzugsmomente für die Verschraubungen des Klemmkastens beachten.
- Motoren **<5,5 kW** mit Vollspannung, Motoren **>5,5 kW** mit Stern-Dreieckanlauf.
- **Bei Gebläsen mit einer Leistungsaufnahme >5,5 kW muss bauseitig ein Stern-Dreieck-Schalter installiert werden, um den Anlaufstrom zu begrenzen. Falls gewünscht, einen Frequenzumrichter oder Softstartanlasser verwenden.**
- Für mit Frequenzumrichter gesteuerte Gebläse den Motor mit PTC-Thermistoren gegen Motor-übertemperaturen schützen. Ein Betrieb mit Frequenzumrichter kann zu höherer Schwingungs- und Geräuscentwicklung führen.
- Installieren Sie die nötigen Befehlseinrichtungen für Start, Stopp, Not-Aus, Rückstellung nach einem Not-Aus unter Beachtung der einschlägigen Normen (EN 60204-1, EN 14118, EN 14119, EN 14120).

### 12.2 Gebläse elektrisch anschließen

**i Hinweis: Gerätebeschädigung bei Kurzschluss. Nicht benötigte Adern isolieren.**

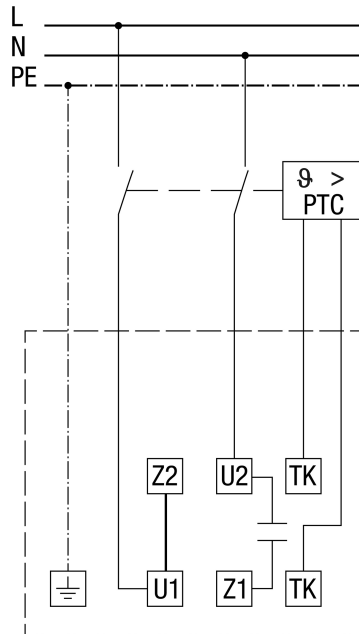
**Vorgeschriebene Anzugsmomente**

Komponente	Anzugsmoment
Klemmenkastendeckel: M4 Edelstahl-Zylinderkopfschrauben	1,0 Nm
Mantelklemme M7 x 0,75 mm	0,7 Nm
Motorklemmen TK	0,7 Nm

**Anschluss**

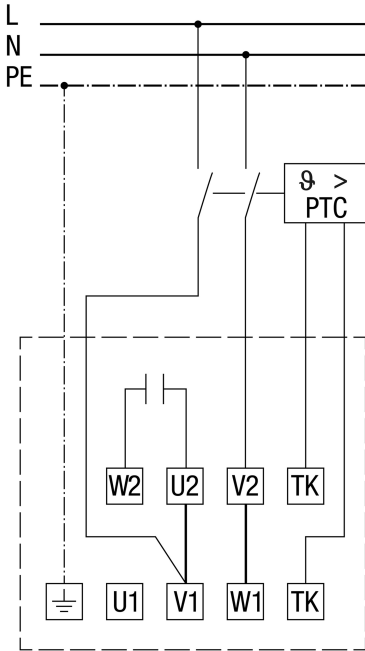
1. Klemmenkastendeckel entfernen.
2. Benötigte Kabelverschraubungen (bauseitig bereitstellen) am Klemmenkasten anbringen, die Netzleitung durch die Kabelverschraubung in den Klemmenkasten führen und mit der Zugentlastung sichern.
3. Netzanschluss an der Klemmenleiste gemäß Schaltbild vornehmen. Anzugsmomente beachten.

**GRK, GRK R, GRM ES: 230 V AC**

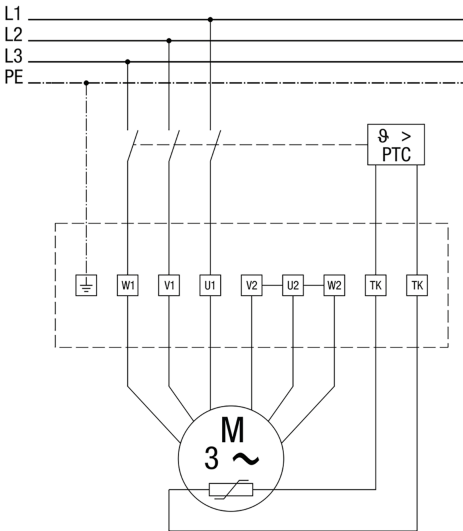




**GRK R: 230 V AC**



**GRK, GRK R, GRM ES, GRM HT: 400 V 3 PE**



4. Ein-Aus-Schalter anbringen und anschließen.
5. Zur Gerätetype passende Zubehörkomponenten, wie Drehzahlsteller, 5-Stufentransformator, Kaltleiterauslösesystem oder Frequenzumrichter anschließen. Betriebsanleitung des Zubehörs beachten. Für Maico-Zubehörprogramm → [www.maico-ventilatoren.com](http://www.maico-ventilatoren.com).
6. Klemmenkastendeckel anbringen. Die umliegende Dichtung muss ringsum dicht am Klemmenkasten anliegen. **Achtung:** Gerätebeschädigung durch Feuchtigkeit bei nicht fachgerecht angebrachtem Klemmenkastendeckel. Anzugsmomente beachten.

**13 Erdungsanschluss**

**i** Erden Sie in Außenbereichen installierte Gebläse fachgerecht gemäß IEC 60364-5-54:2011. Berücksichtigen Sie die Anforderungen an Erdungsanlagen, Schutzleiter und Schutzpotentialausgleichsleiter. Bringen Sie am Schutzleiter eine Leiteröse an und verschrauben Sie diese fachgerecht mit dem Gebläsegehäuse, so dass diese eine dauerhafte elektrische Durchgängigkeit und einen hinreichenden mechanischen Schutz und Festigkeit aufweisen. Sorgen Sie für einen Potentialausgleich, bevor Sie das Gebläse in Betrieb nehmen.

1. Die Erdungsleitung fest mit dem Gebläsegehäuse verschrauben (Anzugsmoment 10 Nm).
2. Sorgen Sie für Potentialausgleich, bevor Sie das Gebläse in Betrieb nehmen.

**14 Inbetriebnahme**

**⚠ WARNUNG** Gefahr durch Hautverbrennungen im Bereich des Gebläses durch heißes Fördermedium, heißen Motor oder heißes Gehäuse. Im Bereich von Hochtemperaturgebläsen mit Fördermitteltemperaturen bis 150 °C besteht Lebensgefahr.

Vor Arbeiten am Radialgebläse abwarten, bis sich das Gebläse (Motor, Gehäuse) ausreichend abgekühlt und sich das Fördermedium mit kalter Luft vermischt und auf unter 60 °C abgekühlt hat. Gehen Sie erst dann in den Nahbereich des Gebläses und fassen Sie diesen erst dann an, wenn dieser auch sicher abgekühlt ist, insbesondere bei Hochtemperaturgebläsen.

### **ACHTUNG Überhitzung und Gerätebeschädigung bei unzureichender Belüftung**

Sorgen Sie für ausreichende Motorbelüftung, wenn kein ausreichender Temperatenausgleich besteht, wie bei langen Stillstandzeiten mit aufgeheiztem Motor oder beim Gebrauch mit Frequenzumrichter. Fehlt eine ausreichende Kühlung, kann der Motor Schaden nehmen. Es besteht keine Gewährleistung seitens des Motorherstellers.

### **ACHTUNG Überhitzung und Gerätebeschädigung durch Stoppen bei Temperaturen >60 °C**

Stoppen Sie das Gebläse **auf keinen Fall**, bevor das Fördermedium in seinem Innern eine Temperatur <60 °C erreicht hat. Dadurch schützen Sie den Motor vor Schäden durch Überhitzung. Sollte es nicht möglich sein diese Temperatur zu gewährleisten, müssen **externe Kühlsysteme** eingesetzt werden. Steigt während der Stillstandzeit des Gebläses die Temperatur im Innern an, muss der Bediener vor einem Neustart abwarten, bis sich die Temperatur auf unter 60 °C abgekühlt hat.

**i** Das Laufrad ist ab Werk mit einer Schraube fest an der Welle arretiert. Vor dem Betrieb den festen Sitz der Arretierschraube kontrollieren.

### **Vor der Inbetriebnahme prüfen**

1. Sicherstellen, dass sämtliche unter Montagehinweise und elektrischen Anschlusshinweise Elektrik aufgeführten Vorgaben eingehalten sind.
2. Sämtliche Schraubenverbindungen auf festen Sitz prüfen.
3. Sicherstellen, dass sich das Laufrad von Hand frei drehen lässt.
4. Überprüfen Sie, dass mögliche Schieber oder Regler für den Durchsatz in der geschlossenen Stellung sind. Beim Anlauf verhindert dies gefährliche Motorüberlastungen.
5. Anschlussdaten mit den technischen Daten (→ Typenschild) auf Übereinstimmung prüfen.
6. Überprüfen Sie den Isolierwiderstand zwischen den Wicklungen und an Erde. Dieser muss mit einer Wicklung bei 25 °C größer als 10 MΩ sein. Niedrigere Werte weisen gewöhnlich auf Feuchtigkeit in den Wicklungen hin. In diesem Fall sollte eine Trocknung durch eine Spezialfirma vorgenommen werden. **ACH-**

**TUNG:** Berühren Sie die Klemmen nicht während und unmittelbar nach der Messung, da sie unter Spannung stehen. Notieren Sie die Drehrichtung des Laufrades (→ Pfeil-Aufkleber auf Motorplatte).

7. Luftkanal auf Verschmutzungen prüfen und falls erforderlich reinigen → Reinigung.

### **Funktionstest, Prüfungen bei Inbetriebnahme**

1. Drehrichtung des Laufrades prüfen und sicherstellen, dass die Drehrichtung der Pfeilrichtung entspricht → Pfeil-Aufkleber.
2. Den ruhigen Lauf sicherstellen. Gebläse auf untypische Geräusche prüfen. Die Luft muss ungehindert strömen können.
3. Stromaufnahme prüfen. Sicherstellen, dass die Stromaufnahme nicht den Wert auf dem Typenschild des Gebläses übersteigt. Bei einer Stern-Dreieck-Schaltung den Wert vor dem Umschalter ablesen.
4. Größere Schalthäufigkeiten vermeiden, da diese zu ständiger Überlastung und Überhitzung des Gebläses führen. Lassen Sie den Motor vor einem Neustart ausreichend abkühlen.
5. Nach den ersten Betriebsstunden die Lagertemperaturen kontrollieren, da diese am kritischsten sind. Bei zu heißen Lagertemperaturen ggf. den Betrieb unterbrechen und nach Abkühlung erneut starten. Die Betriebstemperaturen müssen dann niedriger sein.
6. Die Laufräder der Gebläse sind gemäß ISO 14694 "Industrieventilatoren - Technische Vorschriften für die Wuchtgüte und Vibrationspegel" und ISO 1940-1 ausgewuchtet. Führen Sie zusätzlich vor Ort eine Vibrationskontrolle durch. Prüfen Sie die Schwingwerte nach der Inbetriebnahme (ISO 14694, BV-3, Veff. max. 4,5 mm/Sek.) Ggf. Komponenten zur Vibrationsvermeidung nachinstallieren. Prüfen Sie vor der Montage die Anwendungskategorie der Gebläse und die Vibrationsgrenzen für Vor-Ort-Tests, insbesondere für die Betriebszustände Anlauf, Alarm und Stopp.
7. Überprüfen Sie nach einigen Betriebsstunden, dass die Schwingungen nicht zu einer Lockerung der Schrauben geführt haben.

## 15 Bedienung, Betrieb

**i** Informieren Sie sich über die erforderlichen Befehleinrichtungen für Start, Stopp, Not-Aus oder Rückstellung nach einem Not-Aus. Diese sind gemäß den Planungsunterlagen und einschlägigen Bestimmungen (EN 60204-1, EN 14118, EN 14119, EN 14120) vorzunehmen.

**i** Prüfen Sie regelmäßig die Funktionsfähigkeit von trennende Schutzeinrichtungen. Stellen Sie sicher, dass diese einwandfrei funktionieren.

**i** Lagern Sie in der Umgebung des Aufstellungsortes keine brennbaren Gegenstände. Beachten Sie die Brandschutzvorschriften.

**i** Decken Sie das Gebläse bei Betrieb nicht ab. Es besteht Brandgefahr.

**⚠** **WARNUNG** Gefahr durch Hautverbrennungen im Bereich des Gebläses durch heißes Fördermedium, heißen Motor oder heißes Gehäuse. Im Bereich von Hochtemperaturgebläsen mit Fördermitteltemperaturen bis 150 °C besteht Lebensgefahr.

Vor Arbeiten am Radialgebläse abwarten, bis sich das Gebläse (Motor, Gehäuse) ausreichend abgekühlt und sich das Fördermedium mit kalter Luft vermischt und auf unter 60 °C abgekühlt hat. Gehen Sie erst dann in den Nahbereich des Gebläses und fassen Sie diesen erst dann an, wenn dieser auch sicher abgekühlt ist, insbesondere bei Hochtemperaturgebläsen.

**ACHTUNG** Überhitzung und Gerätebeschädigung durch Stoppen bei Temperaturen >60 °C  
Stoppen Sie das Gebläse auf keinen Fall, bevor das Fördermedium in seinem Innern eine Temperatur <60 °C erreicht hat. Dadurch schützen Sie den Motor vor Schäden durch Überhitzung. Sollte es nicht möglich sein diese Temperatur zu gewährleisten, müssen externe Kühlsysteme eingesetzt werden. Steigt während der Stillstandzeit des Gebläses die Temperatur im Innern an, muss der Bediener vor einem Neustart abwarten, bis sich die Temperatur auf unter 60 °C abgekühlt hat.

## 16 Störungsbehebung

**i** Fehlersuche und Reparaturen nur durch Elektrofachkräfte zulässig. Beigefügte Sicherheitshinweise beachten.

**⚠** **WARNUNG** Gefahr durch Hautverbrennungen im Bereich des Gebläses durch heißes Fördermedium, heißen Motor oder heißes Gehäuse. Im Bereich von Hochtemperaturgebläsen mit Fördermitteltemperaturen bis 150 °C besteht Lebensgefahr.

Vor Arbeiten am Radialgebläse abwarten, bis sich das Gebläse (Motor, Gehäuse) ausreichend abgekühlt und sich das Fördermedium mit kalter Luft vermischt und auf unter 60 °C abgekühlt hat. Gehen Sie erst dann in den Nahbereich des Gebläses und fassen Sie diesen erst dann an, wenn dieser auch sicher abgekühlt ist, insbesondere bei Hochtemperaturgebläsen.

1. Schalten Sie die Netzsicherung aus und sichern Sie diese mit einem Vorhängeschloss gegen Wiedereinschalten.
2. Warten Sie, bis sich das Gebläse ausreichend abgekühlt hat und das Laufrad stillsteht, bevor Sie den Berührungsschutz entfernen oder das Gebläse anfassen.
3. Verriegeln Sie das Laufrad, so dass sich dieses nicht mehr bewegen lässt. Dadurch schützen Sie sich vor unvorhergesehenen Drehbewegungen, die z. B. durch Luftströmungen im Lüftungskanal vorkommen können.

**Gebläse schaltet nicht ein/läuft nicht**

**Ursache 1:** Keine Netzspannung, Erdschluss.

**Maßnahme:** Prüfen, ob die Spannungsversorgung gewährleistet ist (Netzsicherung, Motoranschluss).

**Ursache 2:** Verdrahtung nicht korrekt durchgeführt.

**Maßnahme:** Verdrahtung prüfen → Anschlussschaltbild.

**Ursache 3:** Thermischer Motorschutz hat ausgelöst (Motor ist überhitzt).

**Maßnahme:** Auf freie Luftwege prüfen, ggf. Fremdkörper entfernen. Raumtemperatur prüfen. Spannung prüfen. Ggf. Luftfilter in Rohrsystem einbauen.

**Ursache 4:** Laufrad ist blockiert oder verschmutzt.

**Maßnahme:** Fremdkörper oder Verschmutzung entfernen.

### **Gebläse läuft zu langsam/ Volumenstrom zu gering**

**Ursache 1:** Laufrad schleift/streift.

**Maßnahme:** Fremdkörper oder Verschmutzungen entfernen.

**Ursache 2:** Ablagerungen am Laufrad und im Gehäuse durch staubhaltige Luft.

**Maßnahme:** Luftfilter in Rohrsystem einbauen. Freie Luftwege sicherstellen.

**Ursache 3:** Luftwege blockiert.

**Maßnahme:** Auf freie Luftwege prüfen (Zu- / Ab-  
luftklappen, Schutzgitter, Filter).

### **Vibrationen / Ungewöhnliche Geräusche**

**Ursache 1:** Unwucht, Laufrad streift.

**Maßnahme:** Laufrad auf Schäden, Verschmutzung oder Vereisung prüfen. Fremdkörper und Ablagerungen am Laufrad und im Gehäuse beseitigen. Freie Luftwege sicherstellen.

**Ursache 2:** Lager schadhaft/verschlissen.

**Maßnahme:** Gerät austauschen.

### **Schweres Anlaufen des Gebläses**

**Ursache 1:** Unzureichende Versorgungsspannung.

**Maßnahme:** Daten Typenschild überprüfen.

**Ursache 2:** Für Anlaufbedingungen ungeeignete Sicherungen.

**Maßnahme:** Austauschen.

**Ursache 3:** Falsche Einschätzung des Trägheitsmoments und der Anschlusskomponenten.

**Maßnahme:** Trägheitsmomente neu berechnen und das Gebläse ggf. mit einem neuen Motor ausrüsten.

### **Zu hohe Leistungsaufnahme (liegt über dem Wert auf Typenschild).**

**Ursache 1:** Drehzahl zu hoch.

**Maßnahme:** Austausch des Motors und/oder Neudimensionierung der Anlage.

**Ursache 2:** Luftdichte höher als in den Projektdaten.

**Maßnahme:** Austausch des Motors und/oder der Scheiben und/oder Neudimensionierung der Anlage.

**Ursache 3:** Gebläse arbeitet mit zu hohem Druck.

**Maßnahme:** Neudimensionierung der Anlage oder Tausch des Gebläsetyps.

**Ursache 4:** Motor dreht unterhalb der normalen Drehzahl.

**Maßnahme:** Versorgungsspannung prüfen und ggf. korrigieren. Wicklung auf Fehler überprüfen und ggf. reparieren oder austauschen.

### **Unzureichender Druck**

**Ursache 1:** Durchsatz liegt aufgrund falscher Bemessung der Schaltung und/oder anderen als den geplanten Temperaturen über den Projektdaten.

**Maßnahme:** Übersetzungsverhältnisse ändern und/oder Gebläse austauschen, Schaltung austauschen oder anpassen.

**Ursache 2:** Laufrad beschädigt.

**Maßnahme:** Laufrad überprüfen und ggf. austauschen.

### **Luftpulsationen**

**Ursache 1:** Gebläse arbeitet mit Durchsatzwerten gegen Null.

**Maßnahme:** Schaltung ändern und/oder Gebläse austauschen.

**Ursache 2:** Instabiler Fluss, Verstopfung oder schlechter Ansauganschluss führen zu instabilen Lufteintrittsbedingungen (Wirbel).

**Maßnahme:** Neugestaltung der Ansaugung durch Einsetzen von Abweisern, Ansaugung reinigen und/oder wiederherstellen.

**Ursache 3:** Abwechselndes Lösen und Wiederanhaften des Flusses an den Wänden eines divergenten Kanals.

**Maßnahme:** Neugestaltung der Schaltung und/oder Gebläse austauschen.

### **Leistungsabfall nach akzeptabler Betriebszeit**

**Ursache 1:** Undichtigkeiten im Kanal vor dem Gebläse.

**Maßnahme:** Kanal überprüfen und Ausgangsbedingungen wieder herstellen.

**Ursache 2:** Laufrad beschädigt.

**Maßnahme:** Laufrad überprüfen und ggf. austauschen.

### **Zu hohe Geräusentwicklung durch die geförderte Luft, mechanische Teile, elektrisches Rauschen usw.**

**Ursache 1:** Zu hohe Drehzahl zum Erreichen der gewünschten Leistung erforderlich.

**Maßnahme:** Schalldämmende Gehäuse und/oder Schalldämpfer verwenden. Gebläse gegen ein Modell mit größeren Abmessungen mit gleicher Leistung oder mit geringerer Peripheriegeschwindigkeit austauschen.

Ursache 2: Laufrad schrammt am Gehäuse.

Maßnahme: Montageposition von Laufrad und Leitungen überprüfen und ggf. korrigieren.

Ursache 3: Lager abgenutzt.

Maßnahme: Zustand der Lager überprüfen; ggf. schmieren oder austauschen.

Ursache 4: Rotor und Stator nicht mittig.

Maßnahme: Koaxialität überprüfen; ggf. wiederherstellen oder Elektromotor austauschen.

Ursache 5: Vibrationen in der Wicklung.

Maßnahme: Können durch hochwertigere Motoren reduziert werden.

Ursache 6: Aufstellung in resonanter Umgebung.

Maßnahme: Gebläse umstellen oder schalldämmende Gehäuse verwenden.

### Übermäßige Vibrationen

Ursache 1: Unwuchten der rotierenden Teile.

Maßnahme: Wuchtung des Laufrads überprüfen und ggf. auf die vorgeschriebenen Werte zurückbringen. Ausrichtung des Antriebs bzw. Wuchtung der Scheiben überprüfen. Geradlinigkeit der Wellen überprüfen.

Ursache 2: Aufbaustruktur ungeeignet: ihre natürliche Frequenz liegt nah an der Drehzahl des Gebläses.

Maßnahme: Natürliche Frequenz der Aufbaustruktur durch Gewichte verstärken und/oder ändern.

Ursache 3: Schraubverbindungen zu locker.

Maßnahme: Festziehen.

Ursache 4: Lagerdefekt.

Maßnahme: Lager auf Abnutzung und korrekte Schmierung überprüfen.

## 17 Ersatzteile

**i** Ersatzteile auf Anfrage.

### Bei Rückfragen

Maico Elektroapparate-Fabrik GmbH  
Steinbeisstraße 20  
78056 Villingen-Schwenningen, Deutschland  
Tel. +49 7720 694 445  
Fax +49 7720 694 175  
E-Mail: ersatzteilservice@maico.de

## 18 Zubehör

Zubehör für unterschiedliche Nennweiten erhältlich → [www.maico-ventilatoren.com](http://www.maico-ventilatoren.com).

## 19 Reinigung und Wartung

**⚠ WARNUNG Lebensgefahr bei Zerstörung des Gebläses durch Unwucht.**

Unwucht und Schwingwerte an den Lagern des Motors können das Gebläse zerstören und zu Personenschäden und zu Beschädigungen an umliegenden Gebäudekomponenten führen. Überprüfen Sie das Vibrationsverhalten des Gebläses regelmäßig (ISO 14694). Eine plötzliche Änderung der Schwingwerte kann auf eine dringende erforderliche Inspektion/Wartung hinweisen.

**ACHTUNG Überhitzung und Gerätebeschädigung durch Stoppen bei Temperaturen >60 °C**  
Stoppen Sie das Gebläse **auf keinen Fall**, bevor das Fördermedium in seinem Innern eine Temperatur <60 °C erreicht hat. Dadurch schützen Sie den Motor vor Schäden durch Überhitzung. Sollte es nicht möglich sein diese Temperatur zu gewährleisten, müssen **externe Kühlsysteme** eingesetzt werden. Steigt während der Stillstandzeit des Gebläses die Temperatur im Innern an, muss der Bediener vor einem Neustart abwarten, bis sich die Temperatur auf unter 60 °C abgekühlt hat.

### 19.1 Reinigung

**i** Reinigung und Wartung nur durch Fachpersonal bei Einhaltung der beigefügten Sicherheitshinweise zulässig.

**i** Reinigungs- und Wartungsintervalle sind vom Betreiber zu bestimmen. Häufigkeit und Maßnahmen sind abhängig von den Betriebsbedingungen.

**⚠ WARNUNG Gefahr durch Hautverbrennungen im Bereich des Gebläses durch heißes Fördermedium, heißen Motor oder heißes Gehäuse. Im Bereich von Hochtemperaturgebläsen mit Fördermitteltemperaturen bis 150 °C besteht Lebensgefahr.**

Vor Arbeiten am Radialgebläse abwarten, bis sich das Gebläse (Motor, Gehäuse) ausreichend abgekühlt und sich das **Fördermedium** mit kalter Luft vermischt und auf **unter 60 °C** abgekühlt hat. **Gehen Sie erst dann in den Nahbereich des Gebläses und fassen Sie diesen erst dann an, wenn dieser auch sicher abgekühlt ist, insbesondere bei Hochtemperaturgebläsen.**

1. Schalten Sie das Gebläse aus und sichern Sie dieses mit einem Vorhängeschloss gegen Wiedereinschalten.

2. Warten Sie, bis sich das Gebläse ausreichend abgekühlt hat und das Laufrad stillsteht, bevor Sie den Berührungsschutz entfernen oder das Gebläse anfassen.
3. Verriegeln Sie das Laufrad, so dass sich dieses nicht mehr bewegen lässt. Dadurch schützen Sie sich vor unvorhergesehenen Drehbewegungen, die z. B. durch Luftströmungen im Lüftungskanal vorkommen können.
4. **Reinigen Sie das Laufrad**, entfernen Sie Schmutz-, Staub- und Fettschichten.  
**Ein sauberes Laufrad ist sehr wichtig und vermeidet Unwuchten, die ggf. zu Gefahrensituationen führen und das Gebläse beschädigen können.** Bei Laufrädern mit gekrümmten Schaufeln kann die Beförderung von elektrostatisch aufgeladenem oder mit Harz oder Klebstoff enthaltenem Material zu Ablagerungen auf dem Schaufelrücken führen. Reinigen Sie das Laufrad sorgfältig. An bestimmten Stellen verbliebene Reste führen eher zu Unwuchten als eine gleichmäßige Schmutzschicht.  
Tauschen Sie bei zu stark verschmutztem Laufrad/bei zu Unwucht führenden Belägen das Laufrad aus.
5. Bei der Ansaugung können reibende/schleifende Stäube oder korrosive Luft das Laufrad abnutzen und Vibrationen verursachen. Reinigen Sie das Laufrad wie zuvor beschrieben. Tauschen Sie bei starker Abnutzung das Laufrad gegen ein Originalersatzteil aus.
6. Reinigen Sie die Innenteile des Gebläses und entfernen Sie alle Verunreinigungen.
7. Der Motor befindet sich außerhalb des Luftstroms: Reinigen Sie den Motor regelmäßig mit einem Tuch. Entfernen Sie alle Staub- und Schmutzschichten, um einer Brandgefahr (z. B. bei Hochdruckgebläsen) vorzubeugen.
8. Reinigen Sie die Ansaugöffnung des Gebläses und ein eventuell installiertes Schutzgitter, um Verstopfungen und Überhitzungen zu vermeiden.
9. Bringen Sie alle eventuell zuvor abgenommenen Komponenten an. Sorgen Sie für eine korrekten Position des Schutzgitters.
10. Stellen Sie vor dem Neustart sicher, dass keine Werkzeuge oder andere Fremdkörper im Innern des Gebläses verblieben sind. Betreiben Sie das Gebläse niemals ohne Schutzgitter (→ Geräteübersicht) und Berührungsschutz.
11. Schalten Sie das Gebläse ein.

12. Führen Sie einen Funktionstest durch.

**ACHTUNG Überhitzung und Gerätebeschädigung durch Stoppen bei Temperaturen >60 °C**  
Stoppen Sie das Gebläse **auf keinen Fall**, bevor das Fördermedium in seinem Innern eine Temperatur <60 °C erreicht hat. Dadurch schützen Sie den Motor vor Schäden durch Überhitzung. Sollte es nicht möglich sein diese Temperatur zu gewährleisten, müssen **externe Kühlsysteme** eingesetzt werden. Steigt während der Stillstandzeit des Gebläses die Temperatur im Innern an, muss der Bediener vor einem Neustart abwarten, bis sich die Temperatur auf unter 60 °C abgekühlt hat.

### 19.2 Wartung

**Empfehlung für Wartungsintervalle** bei idealen Betriebsbedingungen und Dauerbetrieb:

Erste Wartung nach **100 Betriebsstunden**, danach **alle 3000 Betriebsstunden/ 4 Monate**.

**i** **Reinigung und Wartung nur durch Fachpersonal bei Einhaltung der beigefügten Sicherheitshinweise zulässig.**

**i** **Reinigungs- und Wartungsintervalle sind vom Betreiber zu bestimmen. Häufigkeit und Maßnahmen sind abhängig von den Betriebsbedingungen.**

**⚠️ WARNUNG Gefahr durch Hautverbrennungen im Bereich des Gebläses durch heißes Fördermedium, heißen Motor oder heißes Gehäuse. Im Bereich von Hochtemperaturgebläsen mit Fördermitteltemperaturen bis 150 °C besteht Lebensgefahr.**

Vor Arbeiten am Radialgebläse abwarten, bis sich das Gebläse (Motor, Gehäuse) ausreichend abgekühlt und sich das **Fördermedium** mit kalter Luft vermischt und auf **unter 60 °C** abgekühlt hat. **Gehen Sie erst dann in den Nahbereich des Gebläses und fassen Sie diesen erst dann an, wenn dieser auch sicher abgekühlt ist, insbesondere bei Hochtemperaturgebläsen.**

**⚠️ WARNUNG Gefahr bei Wartungsarbeiten mit entfernter Schutzeinrichtung**  
Verhalten Sie sich sicherheits- und gefahrenbewusst, wenn Sie Wartungsarbeiten bei entfernten Schutzeinrichtungen vornehmen müssen, z. B. bei Messungen an unter Spannung stehenden Teilen.

### Regelmäßige Wartung

1. Schalten Sie die Netzsicherung aus und sichern Sie diese mit einem Vorhängeschloss gegen Wiedereinschalten.
2. Warten Sie, bis sich das Gebläse ausreichend abgekühlt hat und das Laufrad stillsteht, bevor Sie den Berührungsschutz entfernen oder das Gebläse anfassen.
3. Blockieren Sie das Laufrad, so dass sich dieses nicht mehr bewegen lässt. Dadurch schützen Sie sich vor unvorhergesehenen Drehbewegungen, die z. B. durch Luftströmungen im Lüftungskanal vorkommen können.
4. Bei der Ansaugung können reibende/schleifende Stäube oder korrosive Luft das Laufrad abnutzen und Vibrationen verursachen. Reinigen Sie das Laufrad wie zuvor beschrieben. Tauschen Sie bei starker Abnutzung das Laufrad gegen ein Originalersatzteil aus.

**i** **Keine Herstellerhaftung durch Schäden, die auf Schmutzablagerungen auf dem Laufrad zurückzuführen sind.**

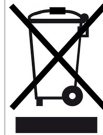
5. Überprüfen Sie die Mindestabstände zwischen dem Laufrad und Laufradgehäuse, der Laufrolle und der Ausblasöffnung. Stellen Sie sicher, dass das Laufrad nicht schleift und sich das Laufradgehäuse nicht verformt hat. Veränderte Abstände oder lockere Schrauben können eine Neuausrichtung erforderlich machen.
6. Überprüfen Sie den Motor regelmäßig auf anormale Vibrationen und Geräusche.
7. Überprüfen Sie den Zustand der Schweißungen und die Oxidationsbeständigkeit. Tauschen Sie oxidierte Schrauben und Muttern aus.
8. Überprüfen Sie den Zustand der Dichtungen. Tauschen Sie beschädigte Dichtungen aus.
9. Überprüfen Sie regelmäßig die Funktionsfähigkeit der Schutzvorrichtungen. Tauschen Sie diese im Falle einer Funktionsstörung oder zu starker Abnutzung aus, damit der einwandfreie Betrieb sichergestellt ist.
10. Stellen Sie sicher, dass der Lufteinlass nicht verstopft ist, um eine Überhitzung des Motors zu vermeiden.
11. Bringen Sie alle eventuell zuvor entfernten Komponenten wieder an (z. B. Schutzgitter).
12. Überprüfen Sie den Motor regelmäßig auf anormale Vibrationen und Geräusche.

13. Prüfen Sie die Funktionsfähigkeit von trennenden Schutzeinrichtungen. Stellen Sie sicher, dass diese einwandfrei funktionieren.

**ACHTUNG Überhitzung und Gerätebeschädigung durch Stoppen bei Temperaturen >60 °C**  
Stoppen Sie das Gebläse **auf keinen Fall**, bevor das Fördermedium in seinem Inneren eine Temperatur **<60 °C** erreicht hat. Dadurch schützen Sie den Motor vor Schäden durch Überhitzung. Sollte es nicht möglich sein diese Temperatur zu gewährleisten, müssen **externe Kühlsysteme** eingesetzt werden. Steigt während der Stillstandzeit des Gebläses die Temperatur im Inneren an, muss der Bediener vor einem Neustart abwarten, bis sich die Temperatur auf unter 60 °C abgekühlt hat.

## 20 Demontage und umweltgerechte Entsorgung

**i** **Altgeräte und Elektronikkomponenten dürfen nur durch elektrotechnisch unterwiesene Fachkräfte demontiert werden.** Eine fachgerechte Entsorgung vermeidet negative Auswirkungen auf Mensch und Umwelt und ermöglicht eine Wiederverwendung wertvoller Rohstoffe bei möglichst geringer Umweltbelastung.



**Entsorgen Sie folgende Komponenten nicht über den Hausmüll !**  
Altgeräte, Verschleißteile (z. B. Luftfilter), defekte Bauteile, Elektro- und Elektronikschrott, umweltgefährdende Flüssigkeiten/Öle etc. Führen Sie diese einer umweltgerechten Entsorgung und Verwertung über die entsprechenden Annahmestellen zu (→ Abfall-Entsorgungsgesetz).

1. Trennen Sie die Komponenten nach Materialgruppen.
2. Entsorgen Sie Verpackungsmaterialien (Karton, Füllmaterialien, Kunststoffe) über entsprechende Recyclingsysteme oder Wertstoffhöfe.
3. Beachten Sie die jeweils landesspezifischen und örtlichen Vorschriften.

## Impressum

© **Maico Elektroapparate-Fabrik GmbH**. Deutsche Original-Betriebsanleitung. Druckfehler, Irrtümer und technische Änderungen vorbehalten. Die in diesem Dokument erwähnten Marken, Handelsmarken und geschützte Warenzeichen beziehen sich auf deren Eigentümer oder deren Produkte.

## Table of contents

<b>1</b>	<b>Safety</b> .....	<b>17</b>
<b>2</b>	<b>Scope of delivery</b> .....	<b>17</b>
<b>3</b>	<b>Intended use</b> .....	<b>17</b>
<b>4</b>	<b>Unit overview</b> .....	<b>18</b>
	4.1 GRK centrifugal blower .....	18
	4.2 GRK R centrifugal blower .....	18
	4.3 GRM ES centrifugal blower .....	18
	4.4 GRM HT centrifugal blower .....	18
<b>5</b>	<b>Product information</b> .....	<b>19</b>
<b>6</b>	<b>Overload protection</b> .....	<b>19</b>
<b>7</b>	<b>Technical data</b> .....	<b>19</b>
<b>8</b>	<b>Transport, storage</b> .....	<b>19</b>
<b>9</b>	<b>Installation site</b> .....	<b>20</b>
<b>10</b>	<b>Installation instructions</b> .....	<b>20</b>
<b>11</b>	<b>Installation</b> .....	<b>21</b>
	11.1 GRM ES, GRM HT: Fitting intake socket and motor base .....	21
	11.2 Installing centrifugal blower .....	21
<b>12</b>	<b>Electrical connection</b> .....	<b>22</b>
	12.1 Connection information for electrics	22
	12.2 Electrically connecting the blower ..	22
<b>13</b>	<b>Earth connection</b> .....	<b>23</b>
<b>14</b>	<b>Commissioning</b> .....	<b>23</b>
<b>15</b>	<b>Operation</b> .....	<b>24</b>
<b>16</b>	<b>Fault rectification</b> .....	<b>25</b>
<b>17</b>	<b>Spare parts</b> .....	<b>27</b>
<b>18</b>	<b>Accessories</b> .....	<b>27</b>
<b>19</b>	<b>Cleaning and maintenance</b> .....	<b>27</b>
	19.1 Cleaning .....	27
	19.2 Maintenance .....	28
<b>20</b>	<b>Dismantling and environmentally sound disposal</b> .....	<b>29</b>
	<b>EU declarations of conformity</b> .....	<b>30</b>
	<b>Company information</b> .....	<b>29</b>



## 1 Safety

- Read **these instructions** and the **enclosed safety instructions** carefully before installation.
- Follow the instructions.
- Pass these instructions on to the owner/operating company for safekeeping.

The centrifugal blower may only be installed, set up, retrofitted, commissioned, cleaned, maintained or repaired by **installers specialised in ventilation technology**. Electrical connection, commissioning, maintenance and repairs may only be carried out by a **qualified electrician** in accordance with DGUV regulation 3, Section 2 (3) and in compliance with the relevant standards (e.g. DIN EN 50110-1) and technical rules. Further provisions of other national laws must be taken into account.

**Qualifications, requirements:** Specialist training and knowledge of compulsory technical standards, EU Directives and EU Ordinances. The installations must be carried out professionally. Applicable accident prevention regulations, occupational health and safety measures (protective clothing in good repair etc.) must be observed. Installation work by trainees is only permitted under the supervision of the above-mentioned trained specialists.

### Obligations of the installer and operating company

The centrifugal blower must be regularly inspected, cleaned and maintained by a person qualified in accordance with these instructions. **Cleaning and maintenance intervals should be determined by the operating company.** Frequency depends on ambient conditions and anticipated impairments. Shorten the maintenance intervals in the event of dust or a corrosive atmosphere. Additional safety requirements should be observed during mounting and operation, e.g. in accordance with EN 60079-14: Design, selection and erection of electrical installations or national accident prevention regulations.

These instructions and the enclosed safety instructions must be easily accessible so that both installers and operators can refer to them quickly. It is essential that these instructions are read before any work is undertaken on the blower.

**i Assemblies/components in the instructions are not shown in their actual colours. Colours are used to identify associated assemblies/components.**

## 2 Scope of delivery

- **One of the following centrifugal blowers:**
  - **GRK** with pre-mounted motor base
  - **GRK R** with pre-mounted motor base
  - **GRM ES** with intake sockets, without motor base
  - **GRM HT** with intake sockets, without motor base
- These installation and operating instructions
- Circuit diagram in the terminal box
- Safety instructions supplement for centrifugal blowers

## 3 Intended use

**GRK/GRM** are blowers for industrial applications.

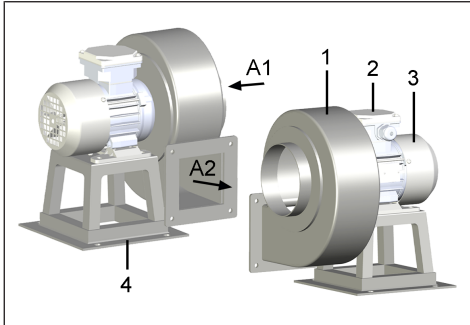
- **GRK, GRK R and GRM ES** centrifugal blowers are suitable for conveying non-flammable and non-explosive gas mixtures.
- **GRM HT** centrifugal blowers are used for conveying high-temperature gases (air) with air-stream temperatures of **+100 °C to +150 °C**. These blowers are **not** suitable for conveying flammable and explosive gas mixtures.

**Operation of the centrifugal blower is only permissible:**

- indoors
- with horizontal installation position
- if the motor base is firmly screwed to a wall or ceiling with sufficient load-bearing capacity
- with permanent electrical installation
- with free inlet or outlet with protection against accidental contact in accordance with EN ISO 13857, for example with Maico protective grille SGAI, SGAI ES, SGEI or SGEI ES

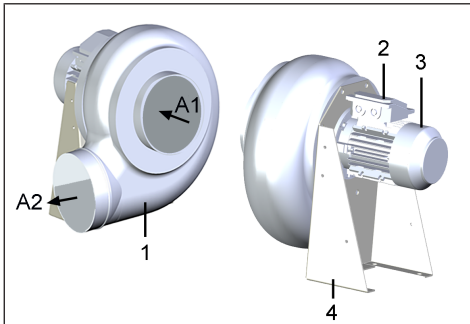
## 4 Unit overview

### 4.1 GRK centrifugal blower



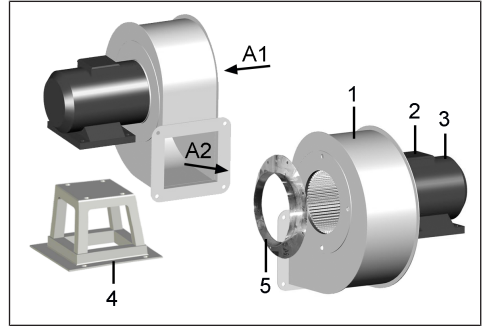
1	Housing with impeller
2	Terminal box
3	Motor
4	Motor base (included in delivery)
A1	Intake opening
A2	Exhaust opening

### 4.2 GRK R centrifugal blower



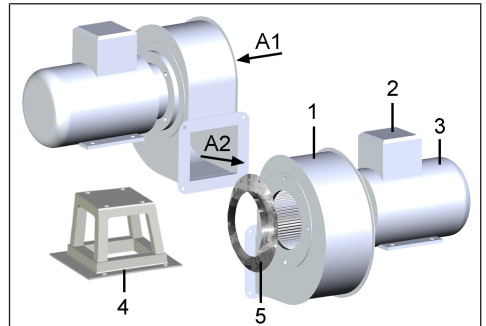
1	Housing with impeller
2	Terminal box
3	Motor
4	Motor base (included in delivery)
A1	Intake opening
A2	Exhaust opening

### 4.3 GRM ES centrifugal blower



1	Housing with impeller
2	Terminal box
3	Motor
4	Motor base (accessories)
5	Intake sockets (included in delivery)
A1	Intake opening
A2	Exhaust opening

### 4.4 GRM HT centrifugal blower



1	Housing with impeller
2	Terminal box
3	Motor
4	Motor base (accessories)
5	Intake sockets (included in delivery)
A1	Intake opening
A2	Exhaust opening

## 5 Product information

- Centrifugal blower with intake and exhaust connections for direct installation in ducts.
- Blowout angle/direction:  
**GRK, GRK R:** Blowout direction available in 45° steps.  
**GRM ES, GRM HT:** Blowout direction available in 90° steps.
- **GRK, GRM ES, GRM HT:** With rectangular outlet cross-section. For adapter piece with outlet cross-section from rectangular to round → accessories.
- **GRK R:** With round outlet cross-section.
- The centrifugal blowers are configured for continuous operation.
- The speed of centrifugal blowers can be controlled using frequency converters.

## 6 Overload protection

**i** **GRK/GRM blowers are equipped with a PTC thermistor in the motor winding as standard.**

For protection, connect a PTC thermistor triggering system. The triggering system must permanently disconnect the blower from the power supply if temperatures get too hot. For PTC thermistor triggering systems from the Maico range of accessories → [www.maico-ventilatoren.com](http://www.maico-ventilatoren.com).

## 7 Technical data

Rated voltage	<b>E units:</b> 230 V AC <b>D units:</b> 400 V 3 PE
Power frequency	50 Hz
Degree of protection	IP 55 Exception: GRM HT 10/2 with IP 44
Power cable cross-section	1.5 mm <sup>2</sup> , maximum 2.5 mm <sup>2</sup>
Airstream temperature	<b>GRK:</b> -20 ... +50 °C <b>GRK R:</b> -15 ... +70 °C <b>GRM ES:</b> -20 ... +80 °C <b>GRM HT:</b> +100 ... +150 °C
Weight	<b>GRK ...</b> 4 ... 48 kg, depending on unit variant <b>GRK R ...</b> 17 ... 131 kg, depending on unit variant <b>GRM ES ...</b>

4 ... 20 kg, depending on unit variant  
**GRM HT ...**  
 4 ... 20 kg, depending on unit variant

For more technical data → rating plate.

For dimensions and characteristic curves → [www.maico-ventilatoren.com](http://www.maico-ventilatoren.com).

## 8 Transport, storage

### Transport

**WARNING:** Depending on the type, the centrifugal blower can be very heavy (> 130 kg). Only transport heavy units to the installation site with an appropriate lifting device/lifting equipment. **Observe the safety instructions supplement for centrifugal blowers.**

**NOTICE:** During transport, ensure that the impeller is not knocked. The impeller is locked into position on the shaft ex factory. Before transporting, check that the locking screw is tight. Ensure that the impeller can rotate freely around its axis during transport and that there are no foreign bodies hampering movement.

### Storage

- **Only store centrifugal blowers in a dry location and in a horizontal position (at -20 °C to +60 °C).** Avoid storage periods that are too long.
- Protect the blower from impact that could damage it.
- Do not store blower in an environment containing corrosive substances.
- Avoid the impeller remaining idle for long periods (both in storage and when already installed). During idle periods, regularly turn the impeller by hand and check that it can move freely to prevent damage to the bearings. Failure to comply with these requirements releases the manufacturer from all guarantees and liability.
- Before installation, check that the moving parts (impeller, shutters) can move freely.
- Do not store the blower in the vicinity of running and vibrating machinery. This would expose the impeller bearings to excessive strain, which could result in imbalance during operation.
- If stored for lengthy periods, protect the blower from dust, moisture and sunlight.

## 9 Installation site

Only install the blower in locations suitable in terms of load-bearing capacity, condition, ventilation, protection against temperature and fire → planning documents.

### When selecting the installation site, note the following conditions

- The installation site must be level and suited to the absorption of static and dynamic load as well as the blower's inherent frequency in order to avoid distorting and damaging it. Reverberations caused by the blower's inherent frequency must be avoided. Follow the planning documents. If necessary, modify the blower installation. For high-speed blowers, plan the installation on a reinforced base.
- Note that the roof's permissible load-bearing capacity must be a min. of 200 kg/m<sup>2</sup> or for heavy units a min. of 300 kg/m<sup>2</sup>.
- If installing on steel beams, it is absolutely essential that these structures have a natural frequency > 50% of the blower speed. To prevent vibrations from spreading via the foundation, we recommend using vibration-damping support plates. These are to be mounted at the points intended for them. The housing and internal structure must not be distorted.
- Note the permissible distances from building components (for air ducts on the inlet and outlet side):  
1.5x impeller diameter as distance from wall for applications without air ducts.  
2.5x impeller diameter as distance for first curve of the blower outlet.  
Internal minimum curvature radius of curves should equal the duct diameter.
- **The blower must not blow out air into areas where there are people or animals** so that neither injury nor damage to persons can result from either hot, expelled air or dirt and other small particles flying around.
- Ensure appropriate ventilation for the motor, for example if adequate temperature equalisation for a heated motor cannot be achieved during lengthy idle periods. This applies to usage with a frequency converter too.  
Install suitable cooling fixtures if the ventilation is not adequate. Failure to fit cooling or inadequately sized cooling may result in destruction of the blower.

- Take account of the minimum distances for installation and maintenance work. Ensure that there is enough space for installation, cleaning and maintenance work. Limited available space may present a source of danger.
- Observe the distances to other façade components to avoid sound bridges to the building structure. If necessary, use decoupling elements.
- **The blower may get very hot during operation. High-temperature blowers, in particular, present a fire risk** for surrounding building parts and materials stored in the vicinity. Note the fire prevention requirements. If necessary, ensure that an area of a sufficient size is cordoned off around the centrifugal blower to prevent unauthorised access.

## 10 Installation instructions

- Do not commission a damaged blower. Repair work may only be undertaken by trained specialists.
- Route the duct/ventilation duct to the installation site. If there is an existing duct system, cut the duct at the installation site.
- Ensure that the power cable is permanently routed to the installation site.
- Mount the blower securely. Use screws of a suitable diameter at all intended fixing points and tighten to the correct torque. Mounting material that is sufficiently dimensioned and suitable for the surface is to be provided by the customer.
- To avoid sound bridges to the building structure, observe the distances to other façade components. If necessary, use isolating elements.
- If there is a free inlet, fit a suitable protective grille (e.g. SGAI, SGAI ES, SGEL, SGEL ES) to the inlet and outlet of the centrifugal blower. Use the existing drilling positions on the housing for fastening. Mounting material is to be provided by the customer.

**i** **The impeller is balanced in accordance with ISO 14694 and ISO 1940-1. The vibration level of blowers is checked ex factory in accordance with ISO 14694. The vibration level must be checked again at the installation site in accordance with ISO 14694 (vibration values according to category and prescribed limit values).**

- Before installation, check the application category of the blowers and the vibration limits for on-site tests, in particular for the start-up, alarm and stop operating statuses. Run a vibration check and check the vibration values after commissioning (ISO 14694, BV-3, Veff. max. 4.5 mm/sec.). If required, install components for avoiding vibration.
- Install the command equipment needed for starting, stopping, emergency stops or resetting after an emergency stop. Undertake installations in accordance with the planning documents and relevant regulations (EN 60204-1, EN 14118, EN 14119, EN 14120).
- Install a function monitor with alarm function to warn persons in case of malfunctions/unit failure and to avoid damage to property.

### 11 Installation

- Risk of cuts from metal housing plates with sharp edges. Use personal protective equipment (cut-resistant gloves) for installation work.
- **Use a suitable lifting device/lifting equipment for installation, especially for ceiling installation.** Heavy units may only be lifted by several people and/or using **lifting devices/lifting equipment**. Do not stress sensitive components. **Do not stand under a suspended load.** Use cut-resistant gloves. **Observe the safety instructions supplement for centrifugal blowers.**
- Only mount centrifugal blowers on walls/ceilings with sufficient load-bearing capacity. Mounting material of the sufficient size should be provided by the customer.
- The centrifugal blower can be screwed directly to the wall or ceiling with the motor base. Alternatively, screw a bracket with appropriate dimensions and weight to the wall/ceiling and screw the motor base of the centrifugal blower to the bracket.
- Degree of protection (→ Technical data [▶ 19]) is not fulfilled if the ventilation duct on the exhaust side points directly upwards and no duct bend is fitted to prevent the addition of moisture.
- Risks of leakages if unit is not sealed tightly enough. Firmly screw centrifugal blower down with all screws. Fit suitable insulation, sound-absorbing and installation materials.
- Avoid transmission of vibrations to the duct system. Use flexible fixing cuffs (e.g. ELR) for this purpose, take distances into account.

### 11.1 GRM ES, GRM HT: Fitting intake socket and motor base

1. If desired, fit the intake socket supplied on the intake side.
2. Screw the centrifugal blower firmly to the motor with a motor base (→ ). Suitable mounting material is to be provided by the customer. Ensure the correct position and tightness of the intake socket.

**i** Alternatively, the centrifugal blower can also be mounted on a bracket. Suitable mounting material is to be provided by the customer.

### 11.2 Installing centrifugal blower

For direction of motor rotation → arrow on motor housing.

For dimensions, hole spacing and matching range of accessories → maico-ventilatoren.com.

1. Screw the centrifugal blower firmly to the wall or ceiling at the motor base. Make sure that the terminal box is freely accessible. The appropriate mounting material must be supplied on site.
2. Fit a duct (folded spiral-seams duct) on the **intake side** of the connection socket that matches the nominal size. With **GRM ES/HT** units, the duct can alternatively be attached to the side panel. Ensure correct position, screw connection and tightness.
3. Fit a suitable duct on the **exhaust side**: **GRK R** with round exhaust opening. Use a suitable duct/folded spiral-seams duct. **GRK, GRM ES, GRM HT:** Fit a rectangular channel on the exhaust side and screw it directly to the housing. For round ducts (folded spiral-seams ducts), fit a suitable **rectangular to round** adapter piece (URRI, URRI HT → ) and fasten the duct directly to the adapter piece.
4. For intake/exhaust side without connected duct, fit a protective grille (→ ) for protection against accidental contact (EN ISO 13857).
5. Fit suitable insulation, sound-absorbing and installation materials.

## 12 Electrical connection

### 12.1 Connection information for electricians

**i** The electrical connection may only be undertaken by qualified electricians.

- Make sure that the details on the rating plate match the blower's connection values.
- Install appropriate overload protection (PTC thermistor triggering system) → Overload protection [► 19] chapter and Maico's range of accessories at [www.maico-ventilatoren.com](http://www.maico-ventilatoren.com).
- Only connect blower in terminal box according to circuit diagram.
- Observe tightening torques for the terminal box's screw connections.
- Motors <5.5 kW with full voltage, motors >5.5 kW with star/delta starter.
- **A star/delta switch provided by the customer must be installed for blowers with a power consumption >5.5 kW in order to restrict the starting current. If desired, use a frequency converter or soft starter.**
- For blowers controlled using frequency converters, use PTC thermistors to protect the motor from excessive motor temperatures. Running with frequency converters may result in higher vibrations and more noise.
- Install the command equipment needed for starting, stopping, emergency stops or resetting after an emergency stop in compliance with the relevant standards (EN 60204-1, EN 14118, EN 14119, EN 14120).

### 12.2 Electrically connecting the blower

**i** **Note:** Risk of damage to unit in the event of short-circuits. Insulate any cable cores that are not needed.

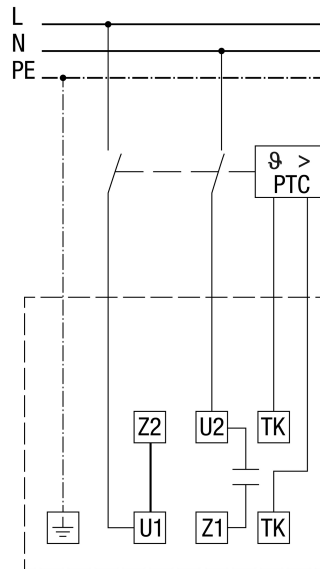
#### Prescribed tightening torques

Components	Tightening torque
Terminal box cover: M4 stainless steel cylinder head bolts	1.0 Nm
Sheath terminal M7 x 0.75 mm	0.7 Nm
Motor terminals TK	0.7 Nm

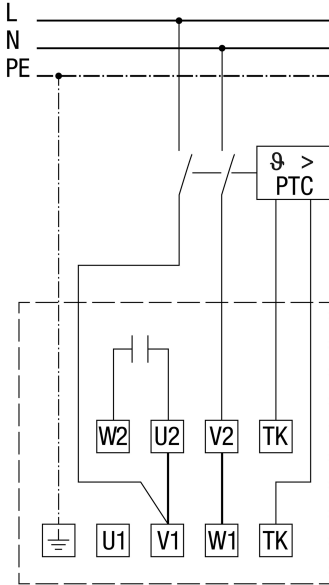
#### Connection

1. Remove the terminal box cover.
2. Attach the required cable screw connections (provided by the customer) to the terminal box, guide the power cable through the cable screw connection into the terminal box and secure it with the tension relief.
3. Connect the mains to the terminal block according to the circuit diagram. Observe the tightening torques.

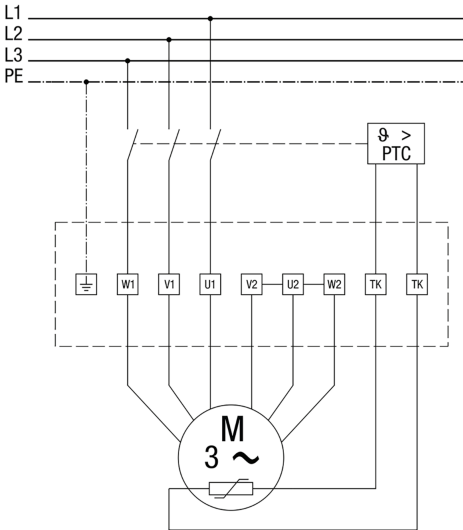
**GRK, GRK R, GRM ES: 230 V AC**



**GRK R: 230 V AC**



**GRK, GRK R, GRM ES, GRM HT: 400 V 3 PE**



4. Attach and connect the on-off switch.

5. Connect accessory components that match the unit type, such as speed controller, 5-step transformer, PTC thermistor triggering system or frequency converter. Observe the operating instructions of the accessories. For Maico accessories programme → [www.maico-ventilatoren.com](http://www.maico-ventilatoren.com).
6. Fit terminal box cover. The surrounding seal must be tight against the terminal box all around. **Notice:** Damage to the unit, due to moisture, if the terminal box cover is not properly fitted. Observe the tightening torques.

**13 Earth connection**

**i** Properly earth blowers, installed in outdoor areas, in accordance with IEC 60364-5-54:2011. Take into consideration the requirements of earthing systems, PE conductors and protective bonding conductors. Attach a conductor eye to the PE conductor and screw it down properly to the blower housing so that they have stable electric continuity and sufficient mechanical protection and strength. Ensure equipotential bonding before commissioning the blower.

1. Securely screw down the earth conductor to the blower housing (tightening torque 10 Nm).
2. Ensure equipotential bonding before commissioning the blower.

**14 Commissioning**

**⚠ WARNING** Risk of skin burns in the vicinity of the blower caused by hot air medium, hot motor or hot housing. There is a danger to life near high-temperature blowers with air-stream temperatures of up to 150 °C.

Before working on the centrifugal blower wait until it (motor, housing) has cooled sufficiently and the air medium has mixed with cold air and cooled to below 60 °C. The blower should then only be approached close up and then only be touched if you are certain that it has cooled down. This applies in particular to high-temperature blowers.

**NOTICE Overheating and damage to units resulting from inadequate ventilation**

Ensure adequate motor ventilation if the temperature equalisation is inadequate as is the case with a heated motor during lengthy idle periods or when using frequency converters. The motor may be damaged if the cooling is inadequate. No guarantees are provided by the motor manufacturer.

**NOTICE Overheating and damage to units resulting from stopping at temperatures >60 °C**

In **no circumstances** should you stop the blower before the air medium inside it has reached a temperature of <60 °C. This will protect the motor from damage caused by overheating. If this temperature cannot be guaranteed, **external cooling systems** must be used. If the temperature inside the blower increases while it is idle, the operator must wait for the temperature to fall to below 60 °C before restarting.

**i** **The impeller is permanently locked into position on the shaft with a screw ex factory. Before operation, check that the locking screw is tight.**

**Checks before commissioning**

1. Ensure that all specifications listed in Installation instructions and the electrical specifications in Connection information for electricians are observed.
2. Check that all screw connections are tight.
3. Ensure that the impeller can be freely turned by hand.
4. Check that potential slide valves or controllers for throughput are in the closed position. This will prevent dangerous motor overloads when starting up.
5. Check that connection data matches technical data (→ rating plate).
6. Check the insulation resistance between the windings and earth. With a winding at 25 °C, this must be greater than 10 MΩ. Lower values usually indicate moisture in the windings. In such cases, they should be dried by a specialist company. **NOTICE:** Do not touch the terminals during and immediately after the measurement because they are energised. Take a note of the impeller's direction of rotation (→ arrow sticker on motor plate).
7. Check air duct for dirt and clean if necessary → Cleaning.

**Function test, checks during commissioning**

1. Check impeller's direction of rotation and ensure that the direction of rotation matches the direction of the arrow → arrow sticker.
2. Ensure smooth running. Check blower for unusual noises. The air must be able to flow freely.
3. Check power consumption. Ensure that the power consumption does not exceed the value stated on the blower's rating plate. With a star-delta connection, read off the value upstream of the changeover switch.
4. Avoid higher switching frequencies because they may result in permanent blower overload and overheating. Allow the motor to cool sufficiently before restarting.
5. After the first few operating hours, check the bearing temperatures because these are the most critical. If the bearing temperatures are too high, interrupt operation if required and restart once they have cooled down. The operating temperatures must then be lower.
6. The blower impellers are balanced in accordance with ISO 14694 "Industrial fans – Specifications for balance quality and vibration levels" and ISO 1940-1.

In addition to this, run a vibration check on site. Check the vibration values after commissioning (ISO 14694, BV-3, Veff 4.5 mm/sec.) Retrofit components for avoiding vibration if necessary. Before installation, check the application category of the blowers and the vibration limits for on-site tests, in particular for the start-up, alarm and stop operating statuses.

7. After several operating hours, check that the vibrations have not caused the screws to come loose.

**15 Operation**

**i** **Read up on the command equipment needed for starting, stopping, emergency stops or resetting after an emergency stop. Provide these in accordance with the planning documents and relevant regulations (EN 60204-1, EN 14118, EN 14119, EN 14120).**

**i** **Regularly check that guards are fully functional. Ensure that they are working properly.**

**i** **Do not store flammable objects in the vicinity of the installation site. Note the fire prevention requirements.**



**[i]** Do not cover the blower during operation. There is a danger of fire.

**⚠ WARNING** Risk of skin burns in the vicinity of the blower caused by hot air medium, hot motor or hot housing. There is a danger to life near high-temperature blowers with air-stream temperatures of up to 150 °C.

Before working on the centrifugal blower wait until it (motor, housing) has cooled sufficiently and the air medium has mixed with cold air and cooled to below 60 °C. The blower should then only be approached close up and then only be touched if you are certain that it has cooled down. This applies in particular to high-temperature blowers.

**NOTICE** Overheating and damage to units resulting from stopping at temperatures >60 °C

In no circumstances should you stop the blower before the air medium inside it has reached a temperature of <60 °C. This will protect the motor from damage caused by overheating. If this temperature cannot be guaranteed, external cooling systems must be used. If the temperature inside the blower increases while it is idle, the operator must wait for the temperature to fall to below 60 °C before restarting.

## 16 Fault rectification

**[i]** Troubleshooting and repairs only permissible when carried out by qualified electricians. Observe enclosed safety instructions.

**⚠ WARNING** Risk of skin burns in the vicinity of the blower caused by hot air medium, hot motor or hot housing. There is a danger to life near high-temperature blowers with air-stream temperatures of up to 150 °C.

Before working on the centrifugal blower wait until it (motor, housing) has cooled sufficiently and the air medium has mixed with cold air and cooled to below 60 °C. The blower should then only be approached close up and then only be touched if you are certain that it has cooled down. This applies in particular to high-temperature blowers.

1. Deactivate the mains fuse and fit a padlock to make sure it isn't reactivated.
2. Wait until the blower has cooled down sufficiently and the impeller is stationary before removing the protection against accidental contact or touching the blower.

3. Lock the impeller so that it cannot move any more. This protects you from unforeseen rotary movements, such as those which may be caused by air flows in the ventilation channel.

### Blower does not switch on/does not run

**Cause 1:** No mains voltage, earth fault.

**Measure:** Check whether the power supply is guaranteed (mains fuse, motor connection).

**Cause 2:** Wiring not carried out correctly.

**Measure:** Check wiring → connection wiring diagram.

**Cause 3:** Thermal motor protection has triggered (motor is overheated).

**Measure:** Ensure that the air ways are free, remove foreign objects if necessary. Check room temperature. Check voltage. If necessary, install air filter in duct system.

**Cause 4:** The impeller is blocked or dirty.

**Measure:** Remove foreign objects or dirt.

### Blower runs too slowly / volumetric flow too low

**Cause 1:** Impeller is rubbing

**Measure:** Remove foreign objects or dirt.

**Cause 2:** Deposits on the impeller and in the housing caused by dust in the air.

**Measure:** Install air filter in duct system. Ensure that air ways are free.

**Cause 3:** Air ways blocked.

**Measure:** Check that the air ways are free (supply/exhaust shutters, protective grille, filter).

### Vibrations/unusual noises

**Cause 1:** Imbalance, impeller rubbing

**Measure:** Check impeller for damage, dirt or icing. Remove foreign objects and deposits on the impeller and in the housing. Ensure that air ways are free.

**Cause 2:** Bearing faulty/worn.

**Measure:** Replace unit.

### Difficulty starting the blower

**Cause 1:** Inadequate supply voltage.

**Measure:** Check data on rating plate.

**Cause 2:** Fuses not suitable for start-up conditions.

**Measure:** Replace.

**Cause 3:** Incorrect assessment of moment of inertia and connector components.

Measure: Re-calculate moments of inertia and fit blower with a new motor if required.

### **Excessive power consumption (above value stated on rating plate).**

Cause 1: Excessive speed.

Measure: Replace motor and/or resize system.

Cause 2: Air density higher than stated in the project data.

Measure: Replace motor and/or disc and/or resize system.

Cause 3: Blower running at too high a pressure.

Measure: Resize the system or change the blower type.

Cause 4: Motor running at below the normal speed.

Measure: Check supply voltage and correct if necessary. Check winding for defects and repair or replace if necessary.

### **Inadequate pressure**

Cause 1: Throughput is higher than stated in the project data as a result of the wiring being rated incorrectly and/or temperatures other than those planned for.

Measure: Change gear ratios and/or replace blower, replace or adapt wiring.

Cause 2: Impeller damaged.

Measure: Check impeller and replace if necessary.

### **Air pulsations**

Cause 1: Blower running at throughput values close to zero.

Measure: Change wiring and/or replace blower.

Cause 2: Unstable flow, blockage or poor intake connection result in unstable air inlet conditions (swirl).

Measure: Use deflectors to rearrange the intake, clean and/or reconstruct intake.

Cause 3: Flow alternates between detaching from and re-attaching to the walls of a diverging channel.

Measure: Rearrange the wiring and/or replace blower.

### **Power drop after acceptable operating period**

Cause 1: Leaks in channel upstream of blower.

Measure: Check channel and re-establish initial conditions.

Cause 2: Impeller damaged.

Measure: Check impeller and replace if necessary.

### **The air being transported, mechanical parts, electrical noises etc. are causing excessive noise.**

Cause 1: Too high a speed is needed to achieve the desired output.

Measure: Use sound-absorbing housing and/or sound absorber. Replace blower with a model with larger dimensions and the same output or with a lower peripheral speed.

Cause 2: Impeller scraping on housing.

Measure: Check and, if necessary, correct installation position of impeller and cables.

Cause 3: Bearings worn.

Measure: Check condition of bearings; if necessary lubricate or replace.

Cause 4: Rotor and stator not positioned centrally.

Measure: Check coaxiality; if necessary re-establish or replace electric motor.

Cause 5: Vibrations in the winding.

Measure: Can be reduced by using higher quality motors.

Cause 6: Installation in resonant surroundings.

Measure: Reposition blower or use sound-absorbing housing.

### **Excessive vibrations**

Cause 1: Rotating parts imbalanced.

Measure: Check balance of impeller and, if necessary, restore to the prescribed values. Check alignment of drive and/or balance of washers. Check that shafts are straight.

Cause 2: Installation structure unsuitable: its natural frequency is close to the blower's speed.

Measure: Use weights to increase and/or change natural frequency of installation structure.

Cause 3: Screw connections too loose.

Measure: Tighten.

Cause 4: Bearing defect.

Measure: Check bearing for wear and correct lubrication.

## 17 Spare parts

### **i** Spare parts on request.

#### In case of questions, please contact:

Maico Elektroapparate-Fabrik GmbH  
Steinbeisstraße 20  
78056 Villingen-Schwenningen, Deutschland  
Tel. +49 7720 694 445  
Fax +49 7720 694 175  
E-mail: ersatzteilservice@maico.de

## 18 Accessories

Accessories available for different nominal diameters → [www.maico-ventilatoren.com](http://www.maico-ventilatoren.com).

## 19 Cleaning and maintenance

### **⚠** WARNING Danger to life if blower is destroyed as a result of imbalance.

Imbalance and vibration on the motor's bearings may destroy the blower and lead to personal injury and damage to surrounding building components. Check the vibration characteristics of the blower on a regular basis (ISO 14694). A sudden change of vibration levels may indicate that an inspection/maintenance is urgently needed.

### **NOTICE** Overheating and damage to units resulting from stopping at temperatures >60 °C

In no circumstances should you stop the blower before the air medium inside it has reached a temperature of <60 °C. This will protect the motor from damage caused by overheating. If this temperature cannot be guaranteed, **external cooling systems** must be used. If the temperature inside the blower increases while it is idle, the operator must wait for the temperature to fall to below 60 °C before restarting.

### 19.1 Cleaning

**i** Cleaning and maintenance may only be undertaken by qualified personnel and under observation of the enclosed safety instructions.

**i** Cleaning and maintenance intervals should be determined by the operating company. Frequency and measures depend on the operating conditions.

### **⚠** WARNING Risk of skin burns in the vicinity of the blower caused by hot air medium, hot motor or hot housing. There is a danger to life near high-temperature blowers with air-stream temperatures of up to 150 °C.

Before working on the centrifugal blower wait until it (motor, housing) has cooled sufficiently and the air medium has mixed with cold air and cooled to below 60 °C. The blower should then only be approached close up and then only be touched if you are certain that it has cooled down. This applies in particular to high-temperature blowers.

1. Switch off the blower and fit a padlock to make sure it isn't switched on again.
2. Wait until the blower has cooled down sufficiently and the impeller is stationary before removing the protection against accidental contact or touching the blower.
3. Lock the impeller so that it cannot move any more. This protects you from unforeseen rotary movements, such as those which may be caused by air flows in the ventilation channel.

4. **Clean the impeller**, remove layers of dirt, dust and grease.

**A clean impeller is very important and prevents imbalances, which may result in hazardous situations and damage the blower.**

If impellers have curved blades, material may be deposited on the backs of the blades when conveying materials which are electrostatically charged or contain resin or adhesive. Clean the impeller carefully. Residue accumulating at certain points will cause imbalances sooner than an even layer of dirt will.

Replace the impeller if it is too dirty or if it has coatings which are causing imbalance.

5. When air is drawn in, frictional/grinding dusts or corrosive air may wear the impeller and cause vibrations. Clean the impeller as previously described. If the impeller is heavily worn, replace it with a genuine spare part.
6. Clean the inner parts of the blower and remove all contamination.
7. The motor is outside the air flow: clean the motor regularly with a cloth. Remove all layers of dust and dirt to prevent the risk of fire (e.g. with high-pressure blowers).
8. Clean the blower's intake opening and protective grille, if installed, to prevent blockages and overheating.

9. Refit any components you may previously have removed. Ensure that the protective grille is positioned correctly.
10. Before restarting make sure that there are not any tools or other foreign objects inside the blower. Never operate the blower without its protective grille (→ Unit overview) and protection against accidental contact.
11. Switch on blower.
12. Run a function test.

### **NOTICE Overheating and damage to units resulting from stopping at temperatures >60 °C**

**In no circumstances** should you stop the blower before the air medium inside it has reached a temperature of <60 °C. This will protect the motor from damage caused by overheating. If this temperature cannot be guaranteed, **external cooling systems** must be used. If the temperature inside the blower increases while it is idle, the operator must wait for the temperature to fall to below 60 °C before restarting.

## 19.2 Maintenance

**Recommendation for maintenance intervals** under ideal operating conditions and continuous operation:

First maintenance after **100 operating hours**, then **every 3000 operating hours/ 4 months**.

**i** **Cleaning and maintenance may only be undertaken by qualified personnel and under observation of the enclosed safety instructions.**

**i** **Cleaning and maintenance intervals should be determined by the operating company. Frequency and measures depend on the operating conditions.**

**⚠ WARNING Risk of skin burns in the vicinity of the blower caused by hot air medium, hot motor or hot housing. There is a danger to life near high-temperature blowers with air-stream temperatures of up to 150 °C.**

Before working on the centrifugal blower wait until it (motor, housing) has cooled sufficiently and the **air medium** has mixed with cold air and cooled to **below 60 °C**. **The blower should then only be approached close up and then only be touched if you are certain that it has cooled down. This applies in particular to high-temperature blowers.**

**⚠ WARNING Danger during maintenance work with protective equipment removed**  
Work with due regard for safety and an awareness of hazards if you have to undertake maintenance work with protective equipment removed, e.g. when taking measurements on live parts.

### **Regular maintenance**

1. Deactivate the mains fuse and fit a padlock to make sure it isn't reactivated.
2. Wait until the blower has cooled down sufficiently and the impeller is stationary before removing the protection against accidental contact or touching the blower.
3. Block the impeller so that it cannot move any more. This protects you from unforeseen rotary movements, such as those which may be caused by air flows in the ventilation channel.
4. When air is drawn in, frictional/grinding dusts or corrosive air may wear the impeller and cause vibrations. Clean the impeller as previously described. If the impeller is heavily worn, replace it with a genuine spare part.

**i** **The manufacturer does not accept any liability for damage which can be traced back to dirt deposits on the impeller.**

5. Check the minimum spacing between the impeller and impeller housing, the impeller shaft and exhaust opening. Ensure that the impeller is not rubbing and that the impeller housing has not distorted. Changes to spacing or loose screws may make re-alignment necessary.
6. Regularly check the motor for abnormal vibrations and noises.
7. Check the condition of welds and resistance to oxidation.  
Replace oxidised screws and nuts.
8. Check the condition of the seals. Replace damaged seals.
9. Regularly check that the protective devices are fully functional. Should they malfunction or be heavily worn, replace them to ensure smooth operation.
10. To prevent the motor from overheating, ensure that the air inlet is not blocked.
11. Refit any components you may previously have removed (e.g. protective grille).
12. Regularly check the motor for abnormal vibrations and noises.

13. Check that guards are fully functional. Ensure that they are working properly.

**NOTICE Overheating and damage to units resulting from stopping at temperatures >60 °C**

**In no circumstances** should you stop the blower before the air medium inside it has reached a temperature of **<60 °C**. This will protect the motor from damage caused by overheating. If this temperature cannot be guaranteed, **external cooling systems** must be used. If the temperature inside the blower increases while it is idle, the operator must wait for the temperature to fall to below 60 °C before restarting.

## 20 Dismantling and environmentally sound disposal

**i** **Old devices and electronic components may only be dismantled by specialists with electrical training.** Proper disposal avoids detrimental impact on people and the environment and allows valuable raw materials to be reused with the least amount of environmental impact.



**Do not dispose of the following components in household waste!**

Old devices, wearing parts (e.g. air filters), defective components, electrical and electronic scrap, environmentally hazardous liquids/oils, etc. Dispose of them in an environmentally friendly manner and recycle them at the appropriate collection points (→ Waste Disposal Act).

1. Separate the components according to material groups.
2. Dispose of packaging materials (cardboard, filling materials, plastics) via appropriate recycling systems or recycling centres.
3. Observe the respective country-specific and local regulations.

### Company information

© **Maico Elektroapparate-Fabrik GmbH**. Translation of the original operating instructions. Misprints, errors and technical changes are reserved. The brands, brand names and protected trade marks that are referred to in this document refer to their owners or their products.

## EU-Konformitätserklärungen / EU declarations of conformity

D

### EU - / EG - Konformitätserklärung

Diese Erklärung ist gültig für:

**Produkt** Radial-Gebläse  
**Type(n)** GRK ../. .

Wir, die Firma

#### Maico Elektroapparate-Fabrik GmbH

Steinbeisstraße 20  
78056 Villingen-Schwenningen, Deutschland

erklären hiermit, dass die zuvor angegebene, unvollständige Maschinen in Übereinstimmung mit den untenstehenden Richtlinien entwickelt, gefertigt und in Verkehr gebracht wird. Bei nicht mit uns abgestimmten Änderungen der unvollständigen Maschine verliert diese Erklärung ihre Gültigkeit. Nachträglich vom Endnutzer angebrachte Teile die nicht ausdrücklich Zubehör sind bleiben unberücksichtigt. Diese Erklärung ist nur dann gültig, sofern das Produkt unter Berücksichtigung der relevanten Herstellerangaben, Einbauanweisungen und „anerkannten Regeln der Technik“ verwendet wird.

**Richtlinie 2014/35/EU Niederspannungsrichtlinie**  
**Richtlinie 2014/30/EU Elektromagnetische Verträglichkeit**

**Richtlinie 2011/65/EU RoHS - Beschränkung der Verwendung bestimmter gefährlicher Stoff in Elektro- und Elektronikgeräten**

**Richtlinie 2009/125/EG Ökodesign-Richtlinie (ErP)**  
**Verordnung (EU) Nr. 327/2011 Anforderungen an die umweltgerechte Gestaltung von Ventilatoren, die durch Motoren mit einer elektrischen Eingangsleistung zwischen 125 W und 500 kW angetrieben werden**

**Angewandte Normen**

EN60335-1:2012+A11:2014
+A13:2017
EN55014-1:2017+A11:2020
EN55014-2:1997+A2:2008
EN61000-3-3:2013
EN61000-6-2:2005
EN61000-6-3:2007+A1:2011
EN60204-1:2018
EN ISO 5801:2017
EN12100:2010
EN IEC 63000:2018

Villingen-Schwenningen, den 25.07.2022

Geschäftsführung

Gerhard Warnke

### EU - / EG - Einbauerklärung

für unvollständige Maschinen, im Sinne der Maschinenrichtlinie 2006/42/EG Anhang II 1.B.

Diese Erklärung ist gültig für:

**Produkt** Radial-Gebläse  
**Type(n)** GRK ../. .

Wir, die Firma

#### Maico Elektroapparate-Fabrik GmbH

Steinbeisstraße 20  
78056 Villingen-Schwenningen, Deutschland

erklären hiermit, dass zuvor angegebene, unvollständige Maschinen den grundlegenden Anforderungen der Maschinenrichtlinie **2006/42/EG, Anhang I** entsprechen, insbesondere Artikel 1.1.2, 1.1.3, 1.1.5, 1.2.1, 1.3.1, 1.3.2, 1.3.4, 1.5.1, 1.5.8 und 1.5.9.

Die unvollständige Maschine entspricht weiterhin den Bestimmungen der Richtlinie elektrische Betriebsmittel (Niederspannungsrichtlinie) **2014/35/EU**, der EMV-Richtlinie **2014/30/EU**, der Richtlinie **2011/65/EU** RoHS, der Richtlinie **2009/125/EG** Ökodesign-Richtlinie (ErP) und der Verordnung (EU) Nr. **327/2011** Anforderungen an die umweltgerechte Gestaltung von Ventilatoren, die durch Motoren mit einer elektrischen Eingangsleistung zwischen 125 W und 500 kW angetrieben werden.

Bei nicht mit uns abgestimmten Änderungen der unvollständigen Maschine verliert diese Erklärung ihre Gültigkeit.

Die Inbetriebnahme dieser unvollständigen Maschine ist so lange untersagt, bis festgestellt wurde, dass die Maschine, in die sie eingebaut werden soll, den Bestimmungen der EG-Richtlinie 2006/42/EG entspricht.

Zugehörige technische Unterlagen nach Anhang VII, Teil B wurden erstellt. Diese werden einzelstaatlichen Stellen auf Verlangen elektronisch übermittelt und können angefordert werden unter [technik@maico.de](mailto:technik@maico.de).

Eine Technische Dokumentation ist vollständig vorhanden. Die zur Maschine gehörende Montageanleitung liegt vor.

Villingen-Schwenningen, den 25.07.2022  
Geschäftsführung

Gerhard Warnke



**EU / EC Declaration of Conformity**

This Declaration is valid for:  
**Product** Centrifugal blower  
**Type(s)** GRK ...

We, the Company

**Maico Elektroapparate-Fabrik GmbH**  
 Steinbeisstraße 20  
 78056 Villingen-Schwenningen, Germany

hereby declare that the incomplete product stated above has been developed, manufactured and marketed in compliance with the directives listed below. In the event of modifications, which are not approved by us, being made to the incomplete machine, this certificate loses its validity. Parts added retrospectively by the end user, which are not specifically accessories, are not taken into account. This declaration is only valid, as long as the product is used subject to the relevant manufacturer specifications, installation instructions and "generally recognised rules of technology".

**Directive 2014/35/EU Low Voltage Directive**  
**Directive 2014/30/EU Electromagnetic Compatibility**

**Directive 2011/65/EU Restriction of the use of certain hazardous substances in electrical and electronic equipment**

**Directive 2009/125/EC Eco-design Directive (ErP)**

**Commission Regulation (EU) No 327/2011 with regard to ecodesign requirements for fans driven by motors with an electric input power between 125 W and 500 kW**

**Applied standards** EN60335-1:2012+A11:2014  
 +A13:2017  
 EN55014-1:2017+A11:2020  
 EN55014-2:1997+A2:2008  
 EN61000-3-3:2013  
 EN61000-6-2:2005  
 EN61000-6-3:2007+A1:2011  
 EN60204-1:2018  
 EN ISO 5801:2017  
 EN12100:2010  
 EN IEC 63000:2018

Villingen-Schwenningen, 25.07.2022  
 Board of Directors  
  
 Gerhard Warnke

**EU / EC Declaration of Incorporation**

For partly completed machines, in accordance with the Machinery Directive 2006/42/EC Article II 1.B.

This Declaration is valid for:

**Product** Centrifugal blower  
**Type(s)** GRK ...

We, the Company

**Maico Elektroapparate-Fabrik GmbH**  
 Steinbeisstraße 20  
 78056 Villingen-Schwenningen, Germany

hereby declare that the previously specified partly completed machines comply with the essential requirements of the Machinery Directive **2006/42/EC Appendix I**, in particular Article 1.1.2, 1.1.3, 1.1.5, 1.2.1, 1.3.1, 1.3.2, 1.3.4, 1.5.1, 1.5.8 and 1.5.9.

The partly completed machines further comply with the regulations of the Low Voltage Directive **2014/35/EU**, the EMC Directive **2014/30/EU**, the Directive **2011/65/EU** Restriction of the use of certain hazardous substances in electrical and electronic equipment, Directive **2009/125/EC** Eco-design Directive (ErP) and Commission Regulation (EU) No **327/2011** with regard to ecodesign requirements for fans driven by motors with an electric input power between 125 W and 500 kW.

This Declaration loses its validity if changes are carried out that have not been approved by us.

The commissioning of these partly completed machines is prohibited, until it has been determined that the machine in which it is to be installed, complies with the regulations of the EU Directive 2006/42/EC.

Corresponding technical documentation in accordance with Appendix VII, Part B has been created. These will be sent electronically to individual state authorities on request and can be requested through [technik@maico.de](mailto:technik@maico.de).

Complete Technical Documentation is available. The Assembly Instructions relating to the machine are available.

Villingen-Schwenningen, 25.07.2022  
 Board of Directors  
  
 Gerhard Warnke



**EU - / EG - Konformitätserklärung**

Diese Erklärung ist gültig für:  
**Produkt** Radial-Gebläse  
**Type(n)** GRK R .. / .

Wir, die Firma

**Maico Elektroapparate-Fabrik GmbH**  
 Steinbeisstraße 20  
 78056 Villingen-Schwenningen, Deutschland

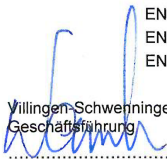
erklären hiermit, dass die zuvor angegebene, unvollständige Maschinen in Übereinstimmung mit den untenstehenden Richtlinien entwickelt, gefertigt und in Verkehr gebracht wird. Bei nicht mit uns abgestimmten Änderungen der unvollständigen Maschine verliert diese Erklärung ihre Gültigkeit. Nachträglich vom Endnutzer angebrachte Teile die nicht ausdrücklich Zubehör sind bleiben unberücksichtigt. Diese Erklärung ist nur dann gültig, sofern das Produkt unter Berücksichtigung der relevanten Herstellerangaben, Einbauanweisungen und „anerkannten Regeln der Technik“ verwendet wird.

**Richtlinie 2014/35/EU Niederspannungsrichtlinie**  
**Richtlinie 2014/30/EU Elektromagnetische**  
**Verträglichkeit**

**Richtlinie 2011/65/EU RoHS - Beschränkung der**  
**Verwendung bestimmter gefährlicher Stoff in**  
**Elektro- und Elektronikgeräten**

**Richtlinie 2009/125/EG Ökodesign-Richtlinie (ErP)**  
**Verordnung (EU) Nr. 327/2011 Anforderungen an**  
**die umweltgerechte Gestaltung von Ventilatoren,**  
**die durch Motoren mit einer elektrischen**  
**Eingangsleistung zwischen 125 W und 500 kW**  
**angetrieben werden**

**Angewandte** EN60335-1:2012+A11:2014  
**Normen** +A13:2017  
 EN55014-1:2017+A11:2020  
 EN55014-2:1997+A2:2008  
 EN61000-3-3:2013  
 EN61000-6-2:2005  
 EN61000-6-3:2007+A1:2011  
 EN60204-1:2018  
 EN ISO 5801:2017  
 EN12100:2010  
 EN IEC 63000:2018

Villingen-Schwenningen, den 25.07.2022  
 Geschäftsführung  
  
 Gerhard Warnke

**EU - / EG - Einbauerklärung**

für unvollständige Maschinen, im Sinne der Maschinenrichtlinie 2006/42/EG Anhang II 1.B.

Diese Erklärung ist gültig für:  
**Produkt** Radial-Gebläse  
**Type(n)** GRK R .. / .

Wir, die Firma

**Maico Elektroapparate-Fabrik GmbH**  
 Steinbeisstraße 20  
 78056 Villingen-Schwenningen, Deutschland

erklären hiermit, dass zuvor angegebene, unvollständige Maschinen den grundlegenden Anforderungen der Maschinenrichtlinie **2006/42/EG, Anhang I** entsprechen, insbesondere Artikel 1.1.2, 1.1.3, 1.1.5, 1.2.1, 1.3.1, 1.3.2, 1.3.4, 1.5.1, 1.5.8 und 1.5.9.


Die unvollständige Maschine entspricht weiterhin den Bestimmungen der Richtlinie elektrische Betriebsmittel (Niederspannungsrichtlinie) **2014/35/EU**, der EMV-Richtlinie **2014/30/EU**, der Richtlinie **2011/65/EU** RoHS, der Richtlinie **2009/125/EG** Ökodesign-Richtlinie (ErP) und der Verordnung (EU) Nr. **327/2011** Anforderungen an die umweltgerechte Gestaltung von Ventilatoren, die durch Motoren mit einer elektrischen Eingangsleistung zwischen 125 W und 500 kW angetrieben werden.

Bei nicht mit uns abgestimmten Änderungen der unvollständigen Maschine verliert diese Erklärung ihre Gültigkeit.

Die Inbetriebnahme dieser unvollständigen Maschine ist so lange untersagt, bis festgestellt wurde, dass die Maschine, in die sie eingebaut werden soll, den Bestimmungen der EG-Richtlinie 2006/42/EG entspricht.

Zugehörige technische Unterlagen nach Anhang VII, Teil B wurden erstellt. Diese werden einzelstaatlichen Stellen auf Verlangen elektronisch übermittelt und können angefordert werden unter [technik@maico.de](mailto:technik@maico.de).

Eine Technische Dokumentation ist vollständig vorhanden. Die zur Maschine gehörende Montageanleitung liegt vor.

Villingen-Schwenningen, den 25.07.2022  
 Geschäftsführung  
  
 Gerhard Warnke





**EU / EC Declaration of Conformity**

This Declaration is valid for:  
**Product** Centrifugal blower  
**Type(s)** GRK R ...

We, the Company

**Maico Elektroapparate-Fabrik GmbH**  
 Steinbeisstraße 20  
 78056 Villingen-Schwenningen, Germany

hereby declare that the incomplete product stated above has been developed, manufactured and marketed in compliance with the directives listed below. In the event of modifications, which are not approved by us, being made to the incomplete machine, this certificate loses its validity. Parts added retrospectively by the end user, which are not specifically accessories, are not taken into account. This declaration is only valid, as long as the product is used subject to the relevant manufacturer specifications, installation instructions and "generally recognised rules of technology".

**Directive 2014/35/EU Low Voltage Directive**  
**Directive 2014/30/EU Electromagnetic Compatibility**

**Directive 2011/65/EU Restriction of the use of certain hazardous substances in electrical and electronic equipment**

**Directive 2009/125/EC Eco-design Directive (ErP)**

**Commission Regulation (EU) No 327/2011 with regard to ecodesign requirements for fans driven by motors with an electric input power between 125 W and 500 kW**

<b>Applied standards</b>	EN60335-1:2012+A11:2014 +A13:2017 EN55014-1:2017+A11:2020 EN55014-2:1997+A2:2008 EN61000-3-3:2013 EN61000-6-2:2005 EN61000-6-3:2007+A1:2011 EN60204-1:2018 EN ISO 5801:2017 EN12100:2010 EN IEC 63000:2018
--------------------------	--

Villingen-Schwenningen, 25.07.2022  
 Board of Directors  
 .....  
 Gerhard Warnke

**EU / EC Declaration of Incorporation**

For partly completed machines, in accordance with the Machinery Directive 2006/42/EC Article II 1.B.

This Declaration is valid for:

**Product** Centrifugal blower  
**Type(s)** GRK R ...

We, the Company

**Maico Elektroapparate-Fabrik GmbH**  
 Steinbeisstraße 20  
 78056 Villingen-Schwenningen, Germany

hereby declare that the previously specified partly completed machines comply with the essential requirements of the Machinery Directive **2006/42/EC Appendix I**, in particular Article 1.1.2, 1.1.3, 1.1.5, 1.2.1, 1.3.1, 1.3.2, 1.3.4, 1.5.1, 1.5.8 and 1.5.9.

The partly completed machines further comply with the regulations of the Low Voltage Directive **2014/35/EU**, the EMC Directive **2014/30/EU**, the Directive **2011/65/EU** Restriction of the use of certain hazardous substances in electrical and electronic equipment, Directive **2009/125/EC** Eco-design Directive (ErP) and Commission Regulation (EU) No **327/2011** with regard to ecodesign requirements for fans driven by motors with an electric input power between 125 W and 500 kW.

This Declaration loses its validity if changes are carried out that have not been approved by us.

The commissioning of these partly completed machines is prohibited, until it has been determined that the machine in which it is to be installed, complies with the regulations of the EU Directive 2006/42/EC.

Corresponding technical documentation in accordance with Appendix VII, Part B has been created. These will be sent electronically to individual state authorities on request and can be requested through [technik@maico.de](mailto:technik@maico.de).

Complete Technical Documentation is available. The Assembly Instructions relating to the machine are available.

Villingen-Schwenningen, 25.07.2022  
 Board of Directors  
 .....  
 Gerhard Warnke

D

## EU - / EG - Konformitätserklärung

Diese Erklärung ist gültig für:

**Produkt** Radial-Gebläse  
**Type(n)** GRM ES ../. .

Wir, die Firma

### Maico Elektroapparate-Fabrik GmbH

Steinbeisstraße 20  
 78056 Villingen-Schwenningen, Deutschland

erklären hiermit, dass die zuvor angegebene, unvollständige Maschinen in Übereinstimmung mit den untenstehenden Richtlinien entwickelt, gefertigt und in Verkehr gebracht wird. Bei nicht mit uns abgestimmten Änderungen der unvollständigen Maschine verliert diese Erklärung ihre Gültigkeit. Nachträglich vom Endnutzer angebrachte Teile die nicht ausdrücklich Zubehör sind bleiben unberücksichtigt. Diese Erklärung ist nur dann gültig, sofern das Produkt unter Berücksichtigung der relevanten Herstellerangaben, Einbauanweisungen und „anerkannten Regeln der Technik“ verwendet wird.

**Richtlinie 2014/35/EU Niederspannungsrichtlinie**  
**Richtlinie 2014/30/EU Elektromagnetische Verträglichkeit**

**Richtlinie 2011/65/EU RoHS - Beschränkung der Verwendung bestimmter gefährlicher Stoff in Elektro- und Elektronikgeräten**

**Richtlinie 2009/125/EG Ökodesign-Richtlinie (ErP) Verordnung (EU) Nr. 327/2011 Anforderungen an die umweltgerechte Gestaltung von Ventilatoren, die durch Motoren mit einer elektrischen Eingangsleistung zwischen 125 W und 500 kW angetrieben werden**

**Angewandte Normen**

EN60335-1:2012+A11:2014
+A13:2017
EN55014-1:2017+A11:2020
EN55014-2:1997+A2:2008
EN61000-3-3:2013
EN61000-6-2:2005
EN61000-6-3:2007+A1:2011
EN60204-1:2018
EN ISO 5801:2017
EN12100:2010
EN IEC 63000:2018

Villingen-Schwenningen, den 04.05.2022

Geschäftsführung

Gerhard Warnke

## EU - / EG - Einbauerklärung

für unvollständige Maschinen, im Sinne der Maschinenrichtlinie 2006/42/EG Anhang II 1.B.

Diese Erklärung ist gültig für:

**Produkt** Radial-Gebläse  
**Type(n)** GRM ES ../. .

Wir, die Firma

### Maico Elektroapparate-Fabrik GmbH

Steinbeisstraße 20  
 78056 Villingen-Schwenningen, Deutschland

erklären hiermit, dass zuvor angegebene, unvollständige Maschinen den grundlegenden Anforderungen der Maschinenrichtlinie **2006/42/EG, Anhang I** entsprechen, insbesondere Artikel 1.1.2, 1.1.3, 1.1.5, 1.2.1, 1.3.1, 1.3.2, 1.3.4, 1.5.1, 1.5.8 und 1.5.9.

Die unvollständige Maschine entspricht weiterhin den Bestimmungen der Richtlinie elektrische Betriebsmittel (Niederspannungsrichtlinie) **2014/35/EU**, der EMV-Richtlinie **2014/30/EU**, der Richtlinie **2011/65/EU** RoHS, der Richtlinie **2009/125/EG** Ökodesign-Richtlinie (ErP) und der Verordnung (EU) Nr. **327/2011** Anforderungen an die umweltgerechte Gestaltung von Ventilatoren, die durch Motoren mit einer elektrischen Eingangsleistung zwischen 125 W und 500 kW angetrieben werden.

Bei nicht mit uns abgestimmten Änderungen der unvollständigen Maschine verliert diese Erklärung ihre Gültigkeit.

Die Inbetriebnahme dieser unvollständigen Maschine ist so lange untersagt, bis festgestellt wurde, dass die Maschine, in die sie eingebaut werden soll, den Bestimmungen der EG-Richtlinie 2006/42/EG entspricht.

Zugehörige technische Unterlagen nach Anhang VII, Teil B wurden erstellt. Diese werden einzelstaatlichen Stellen auf Verlangen elektronisch übermittelt und können angefordert werden unter [technik@maico.de](mailto:technik@maico.de).

Eine Technische Dokumentation ist vollständig vorhanden. Die zur Maschine gehörende Montageanleitung liegt vor.

Villingen-Schwenningen, den 04.05.2022

Geschäftsführung

Gerhard Warnke



## EU / EC Declaration of Conformity

This Declaration is valid for:

**Product** Centrifugal blower  
**Type(s)** GRM ES ../. .

We, the Company

**Maico Elektroapparate-Fabrik GmbH**  
 Steinbeisstraße 20  
 78056 Villingen-Schwenningen, Germany

hereby declare that the incomplete product stated above has been developed, manufactured and marketed in compliance with the directives listed below. In the event of modifications, which are not approved by us, being made to the incomplete machine, this certificate loses its validity. Parts added retrospectively by the end user, which are not specifically accessories, are not taken into account. This declaration is only valid, as long as the product is used subject to the relevant manufacturer specifications, installation instructions and "generally recognised rules of technology".

**Directive 2014/35/EU Low Voltage Directive**  
**Directive 2014/30/EU Electromagnetic Compatibility**

**Directive 2011/65/EU Restriction of the use of certain hazardous substances in electrical and electronic equipment**

**Directive 2009/125/EC Eco-design Directive (ErP)**

**Commission Regulation (EU) No 327/2011 with regard to ecodesign requirements for fans driven by motors with an electric input power between 125 W and 500 kW**

<b>Applied standards</b>	EN60335-1:2012+A11:2014
	+A13:2017
	EN55014-1:2017+A11:2020
	EN55014-2:1997+A2:2008
	EN61000-3-3:2013
	EN61000-6-2:2005
	EN61000-6-3:2007+A1:2011
	EN60204-1:2018
	EN ISO 5801:2017
	EN12100:2010
EN IEC 63000:2018	

Villingen-Schwenningen, 04.05.2022  
 Board of Directors  
  
 .....  
 Gerhard Warnke

## EU / EC Declaration of Incorporation

For partly completed machines, in accordance with the Machinery Directive 2006/42/EC Article II 1.B.

This Declaration is valid for:

**Product** Centrifugal blower  
**Type(s)** GRM ES ../. .

We, the Company

**Maico Elektroapparate-Fabrik GmbH**  
 Steinbeisstraße 20  
 78056 Villingen-Schwenningen, Germany

hereby declare that the previously specified partly completed machines comply with the essential requirements of the Machinery Directive **2006/42/EC Appendix I**, in particular Article 1.1.2, 1.1.3, 1.1.5, 1.2.1, 1.3.1, 1.3.2, 1.3.4, 1.5.1, 1.5.8 and 1.5.9.

The partly completed machines further comply with the regulations of the Low Voltage Directive **2014/35/EU**, the EMC Directive **2014/30/EU**, the Directive **2011/65/EU** Restriction of the use of certain hazardous substances in electrical and electronic equipment, Directive **2009/125/EC** Eco-design Directive (ErP) and Commission Regulation (EU) No **327/2011** with regard to ecodesign requirements for fans driven by motors with an electric input power between 125 W and 500 kW.

This Declaration loses its validity if changes are carried out that have not been approved by us.

The commissioning of these partly completed machines is prohibited, until it has been determined that the machine in which it is to be installed, complies with the regulations of the EU Directive 2006/42/EC.

Corresponding technical documentation in accordance with Appendix VII, Part B has been created. These will be sent electronically to individual state authorities on request and can be requested through [technik@maico.de](mailto:technik@maico.de).

Complete Technical Documentation is available. The Assembly Instructions relating to the machine are available.

Villingen-Schwenningen, 04.05.2022  
 Board of Directors  
  
 .....  
 Gerhard Warnke

D

## EU - / EG - Konformitätserklärung

Diese Erklärung ist gültig für:

**Produkt** Radial-Gebläse  
**Type(n)** GRM HT ../.

Wir, die Firma

**Maico Elektroapparate-Fabrik GmbH**  
Steinbeisstraße 20  
78056 Villingen-Schwenningen, Deutschland

erklären hiermit, dass die zuvor angegebene, unvollständige Maschinen in Übereinstimmung mit den untenstehenden Richtlinien entwickelt, gefertigt und in Verkehr gebracht wird. Bei nicht mit uns abgestimmten Änderungen der unvollständigen Maschine verliert diese Erklärung ihre Gültigkeit. Nachträglich vom Endnutzer angebrachte Teile die nicht ausdrücklich Zubehör sind bleiben unberücksichtigt. Diese Erklärung ist nur dann gültig, sofern das Produkt unter Berücksichtigung der relevanten Herstellerangaben, Einbauanweisungen und „anerkannten Regeln der Technik“ verwendet wird.

**Richtlinie 2014/35/EU Niederspannungsrichtlinie**  
**Richtlinie 2014/30/EU Elektromagnetische**  
**Verträglichkeit**

**Richtlinie 2011/65/EU RoHS - Beschränkung der**  
**Verwendung bestimmter gefährlicher Stoff in**  
**Elektro- und Elektronikgeräten**

**Richtlinie 2009/125/EG Ökodesign-Richtlinie (ErP)**  
**Verordnung (EU) Nr. 327/2011 Anforderungen an**  
**die umweltgerechte Gestaltung von Ventilatoren,**  
**die durch Motoren mit einer elektrischen**  
**Eingangleistung zwischen 125 W und 500 kW**  
**angetrieben werden**

**Angewandte** EN60335-1:2012+A11:2014  
**Normen** +A13:2017  
EN55014-1:2017+A11:2020  
EN55014-2:1997+A2:2008  
EN61000-3-3:2013  
EN61000-6-2:2005  
EN61000-6-3:2007+A1:2011  
EN60204-1:2018  
EN ISO 5801:2017  
EN12100:2010  
EN IEC 63000:2018

Villingen-Schwenningen, den 04.05.2022

Geschäftsführung

.....  
Gerhard Warnke

## EU - / EG - Einbauerklärung

für unvollständige Maschinen, im Sinne der Maschinenrichtlinie 2006/42/EG Anhang II 1.B.

Diese Erklärung ist gültig für:

**Produkt** Radial-Gebläse  
**Type(n)** GRM HT ../.

Wir, die Firma

**Maico Elektroapparate-Fabrik GmbH**  
Steinbeisstraße 20  
78056 Villingen-Schwenningen, Deutschland

erklären hiermit, dass zuvor angegebene, unvollständige Maschinen den grundlegenden Anforderungen der Maschinenrichtlinie **2006/42/EG, Anhang I** entsprechen, insbesondere Artikel 1.1.2, 1.1.3, 1.1.5, 1.2.1, 1.3.1, 1.3.2, 1.3.4, 1.5.1, 1.5.8 und 1.5.9.

Die unvollständige Maschine entspricht weiterhin den Bestimmungen der Richtlinie elektrische Betriebsmittel (Niederspannungsrichtlinie) **2014/35/EU**, der EMV-Richtlinie **2014/30/EU**, der Richtlinie **2011/65/EU** RoHS, der Richtlinie **2009/125/EG** Ökodesign-Richtlinie (ErP) und der Verordnung (EU) Nr. **327/2011** Anforderungen an die umweltgerechte Gestaltung von Ventilatoren, die durch Motoren mit einer elektrischen Eingangsleistung zwischen 125 W und 500 kW angetrieben werden.

Bei nicht mit uns abgestimmten Änderungen der unvollständigen Maschine verliert diese Erklärung ihre Gültigkeit.

Die Inbetriebnahme dieser unvollständigen Maschine ist so lange untersagt, bis festgestellt wurde, dass die Maschine, in die sie eingebaut werden soll, den Bestimmungen der EG-Richtlinie 2006/42/EG entspricht.

Zugehörige technische Unterlagen nach Anhang VII, Teil B wurden erstellt. Diese werden einzelstaatlichen Stellen auf Verlangen elektronisch übermittelt und können angefordert werden unter [technik@maico.de](mailto:technik@maico.de).

Eine Technische Dokumentation ist vollständig vorhanden. Die zur Maschine gehörende Montageanleitung liegt vor.

Villingen-Schwenningen, den 04.05.2022

Geschäftsführung

.....  
Gerhard Warnke



**EU / EC Declaration of Conformity**

This Declaration is valid for:  
**Product** Centrifugal blower  
**Type(s)** GRM HT ../.

We, the Company

**Maico Elektroapparate-Fabrik GmbH**  
 Steinbeisstraße 20  
 78056 Villingen-Schwenningen, Germany

hereby declare that the incomplete product stated above has been developed, manufactured and marketed in compliance with the directives listed below. In the event of modifications, which are not approved by us, being made to the incomplete machine, this certificate loses its validity. Parts added retrospectively by the end user, which are not specifically accessories, are not taken into account. This declaration is only valid, as long as the product is used subject to the relevant manufacturer specifications, installation instructions and "generally recognised rules of technology".


**Directive 2014/35/EU Low Voltage Directive**  
**Directive 2014/30/EU Electromagnetic Compatibility**

**Directive 2011/65/EU Restriction of the use of certain hazardous substances in electrical and electronic equipment**

**Directive 2009/125/EC Eco-design Directive (ErP)**

**Commission Regulation (EU) No 327/2011 with regard to ecodesign requirements for fans driven by motors with an electric input power between 125 W and 500 kW**

<b>Applied standards</b>	EN60335-1:2012+A11:2014
	+A13:2017
	EN55014-1:2017+A11:2020
	EN55014-2:1997+A2:2008
	EN61000-3-3:2013
	EN61000-6-2:2005
	EN61000-6-3:2007+A1:2011
	EN60204-1:2018
	EN ISO 5801:2017
	EN12100:2010
	EN IEC 63000:2018

Villingen-Schwenningen, 04.05.2022  
 Board of Directors  
  
 .....  
 Gerhard Warnke

**EU / EC Declaration of Incorporation**

For partly completed machines, in accordance with the Machinery Directive 2006/42/EC Article II 1.B.

This Declaration is valid for:  
**Product** Centrifugal blower  
**Type(s)** GRM HT ../.

We, the Company

**Maico Elektroapparate-Fabrik GmbH**  
 Steinbeisstraße 20  
 78056 Villingen-Schwenningen, Germany

hereby declare that the previously specified partly completed machines comply with the essential requirements of the Machinery Directive **2006/42/EC Appendix I**, in particular Article 1.1.2, 1.1.3, 1.1.5, 1.2.1, 1.3.1, 1.3.2, 1.3.4, 1.5.1, 1.5.8 and 1.5.9.


The partly completed machines further comply with the regulations of the Low Voltage Directive **2014/35/EU**, the EMC Directive **2014/30/EU**, the Directive **2011/65/EU** Restriction of the use of certain hazardous substances in electrical and electronic equipment, Directive **2009/125/EC** Eco-design Directive (ErP) and Commission Regulation (EU) No **327/2011** with regard to ecodesign requirements for fans driven by motors with an electric input power between 125 W and 500 kW.

This Declaration loses its validity if changes are carried out that have not been approved by us.

The commissioning of these partly completed machines is prohibited, until it has been determined that the machine in which it is to be installed, complies with the regulations of the EU Directive 2006/42/EC.

Corresponding technical documentation in accordance with Appendix VII, Part B has been created. These will be sent electronically to individual state authorities on request and can be requested through [technik@maico.de](mailto:technik@maico.de).

Complete Technical Documentation is available. The Assembly Instructions relating to the machine are available.

Villingen-Schwenningen, 04.05.2022  
 Board of Directors  
  
 .....  
 Gerhard Warnke







Maico Elektroapparate-Fabrik GmbH  
Steinbeisstr. 20  
78056 Villingen-Schwenningen  
Deutschland  
Service +49 7720 6940  
[info@maico.de](mailto:info@maico.de)