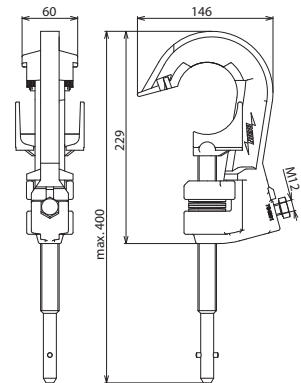


## PSK 10 65 SQL (784 301)

- Erdungs- und Kurzschließvorrichtungen können über den EuK-Konfigurator online zusammengestellt werden
- Zur phasenseitigen Bestückung von ein- und dreipoligen Erdungs- und Kurzschließseilen in der Freileitung
- Mit Verdrehungsschutz Ausführung PK1 und langer Schraubspindel mit Querstift



Maßbild PSK 10 65 SQL

Kurzschlussfest auch bei durch Bewitterung korrodierten Leiterseilen.

Typ	PSK 10 65 SQL
Art.-Nr.	784 301
Klemmbereich Ø	10 ... 65 mm
Verdrehungsschutz	PK1
Für Seilquerschnitt Cu	16 ... 120 mm <sup>2</sup>
Max. Kurzschlussstrom I <sub>k</sub> 0,5 s	33,5 kA
Max. Kurzschlussstrom I <sub>k</sub> 1 s	23,7 kA
Norm	DIN VDE 0683-100 (EN/IEC 61230), Schraubspindel mit Querstift DIN 48087
Temperaturbereich	-25 °C ... +55 °C
Werkstoff Druckstück	Al-Legierung
Werkstoff Klemmkörper	Al-Legierung
Werkstoff Spindel	Cu-Legierung/gal Sn
Werkstoff Einhängelhilfe	St/gal Zn

### Stammdaten

Nettogewicht	1.700 kg/st
Zolltarifnummer (Komb. Nomenklatur EU)	85359000
GTIN (EAN)	4013364006553
VPE	1 ST

Änderungen in Form und Technik, bei Maßen, Gewichten und Werkstoffen behalten wir uns im Sinne des Fortschrittes der Technik vor. Die Abbildungen sind unverbindlich.

**Der max. Kurzschlussstrom muss für Klemmen und Erdungs- und Kurzschließseile übereinstimmen!**