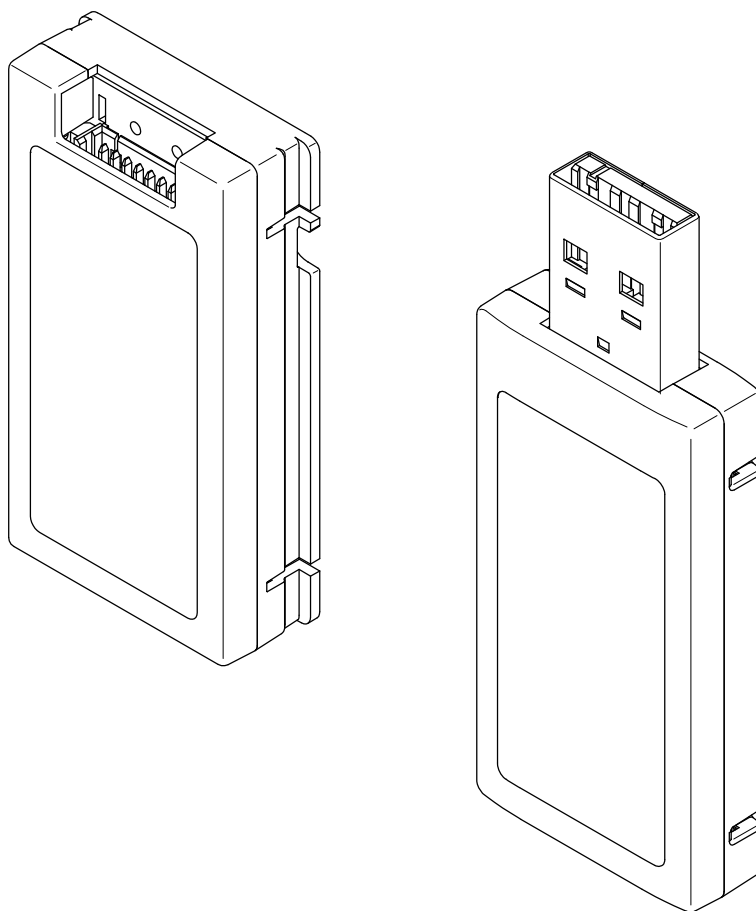


## G 10 CL-1, G 10 CL-2



6721904243.aa.RO



**[de] Wichtige Hinweise zur Installation/Montage**

Die Installation/Montage muss durch eine für die Arbeiten zugelassene Fachkraft unter Beachtung der geltenden Vorschriften erfolgen.

**[en] Important notes on installation/assembly**

The installation/assembly must be carried out by a qualified contractor, following these instructions and in compliance with the applicable regulations.

**[fr] Instructions importantes pour l'installation/le montage**

L'installation/le montage doit être effectué(e) par un spécialiste qualifié pour les opérations concernées et dans le respect de la présente notice et des prescriptions applicables.

**[bg] Важни указания във връзка с инсталацията/монтажа**

Инсталацията/монтажът трябва да се извършва от лицензиран за работите специалист в съответствие с настоящото ръководство и с приложимите разпоредби.

**[cs] Důležité pokyny k instalaci/montáži**

Instalaci/montáž musí při dodržení pokynů uvedených v tomto návodu a platných předpisů provést odborný pracovník s příslušným oprávněním pro tyto práce.

**[da] Vigtige anvisninger til installationen/monteringen**

Installationen/monteringen skal foretages af en godkendt installatør under overholdelse af denne vejledning og de gældende forskrifter.

**[el] Σημαντικές υποδείξεις για την εγκατάσταση/συναρμολόγηση**

Η εγκατάσταση/τοποθέτηση πρέπει να ανατίθεται σε εκπαιδευμένο για τις συγκεκριμένες εργασίες τεχνικό προσωπικό με τήρηση αυτών των οδηγιών καθώς και των σχετικών προδιαγραφών.

**[es] Indicaciones importantes para instalación/montaje**

La instalación/el montaje debe realizarla personal especializado que esté autorizado para realizar estos trabajos y que tenga en cuenta estas instrucciones y la normativa vigente.

**[et] Olulised juhised paigaldamiseks/montaažiks**

Paigaldamist/montaaži tohib läbi viia vaid selleks volitusi omav spetsialist, arvestades kehtivaid nõudeid.

**[nl-BE] Belangrijke aanwijzingen betreffende de installatie/montage**

De installatie/montage moet worden uitgevoerd door een voor de werkzaamheden geautoriseerde installateur rekening houdend met deze handleiding en de geldende voorschriften.

**[fi] Tärkeitä asennus- ja kokoonpano-ohjeita**

Näihin töihin hyväksytyin ammattiasentajan pitää suorittaa asennus- ja kokoonpanotyöt voimassa olevien määräysten mukaisesti.

**[hu] Fontos tudnivalók az installáláshoz/szereléshez**

A telepítést/szerelést egy, a munkálatokra felhatalmazott szakembernek kell végeznie, jelen utasítás és az érvényes előírások figyelembevételével.

**[it] Avvertenze importanti per l'installazione/il montaggio**

L'installazione/il montaggio deve aver luogo ad opera di una ditta specializzata ed autorizzata in osservanza di queste istruzioni e delle direttive vigenti.

**[ka] მნიშვნელოვანი მითითებები ინსტალაციისთვის/მონტაჟისთვის**

ინსტალაცია/მონტაჟი უნდა განხორციელდეს საშუალებისთვის დამკვეთი კვალიფიციური პერსონალის მიერ, მოქმედი განაწესის დაცვით.

**[lt] Svarbios instaliavimo ir (arba) montavimo nuorodos**

Instaliavimo / montavimo darbus, laikydamiesi šios instrukcijos reikalavimų ir galiojančių taisyklių, privalo atlikti šioms darbams įgalioti specialistai.

**[lv] Svarīgi norādījumi par iekārtas uzstādīšanu / montāžu**

Uzstādīšanu/montāžu jāveic atbilstošajiem darbiem sertificētam speciālistam, ievērojot šo instrukciju un spēkā esošos noteikumus.

**[nl] Belangrijke aanwijzingen betreffende de installatie/montage**

De installatie/montage moet door een erkend installateur volgens de geldende voorschriften worden uitgevoerd.

**[no] Viktig informasjon om installasjon/montering**

Installasjonen/monteringen skal gjennomføres av autoriserte installatører, og installasjonsanvisningen samt gjeldende forskrifter skal følges.

**[pl] Ważne wskazówki dotyczące instalacji/montażu**

Instalację/montaż powinien wykonać specjalista uprawniony do tego typu prac z uwzględnieniem informacji podanych w niniejszej instrukcji oraz aktualnie obowiązujących przepisów.

**[pt] Indicações importantes relativas à instalação/montagem**

A instalação/montagem deve ser efectuada por um técnico autorizado para os trabalhos, respeitando este manual e as prescrições válidas.

**[ro] Indicații importante privind instalarea/montajul**

Instalarea/montajul trebuie realizate de către un specialist autorizat pentru lucrările respective, respectându-se prezentele instrucțiuni și prescripțiile valabile.

**[ru] Важные указания по подключению/монтажу**

Подключение/монтаж должны выполнять только специалисты, имеющие допуск к выполнению таких работ, при соблюдении требований этой инструкции и действующих норм и правил.

**[sk] Dôležité pokyny týkajúce sa inštalácie/montáže**

Inštaláciu/montáž musí vykonať odborný personál, ktorý má oprávnenie pre výkon týchto prác, pričom musí dodržiavať pokyny uvedené v tomto návode a platné predpisy.

**[sl] Pomembni napotki za namestitvev/montažo**

Inštalacijo/montažo lahko izvede samo pooblaščen strokovnjak ob upoštevanju teh navodil in veljavnih predpisov.

**[sr] Važna uputstva za ugradnju i montažu**

Ovu instalaciju/montažu moraju da obave stručna lica koja su ovlašćena za obavljanje takvih radova u skladu sa ovim uputstvom i važećim propisima.

**[sv] Viktiga anvisningar för installation/montering**

Installationen/monteringen måste utföras av en behörig och tekniskt utbildad person enligt denna anvisning samt gällande föreskrifter.

**[tr] Kurulum/Montaj ile ilgili önemli uyarılar**

Kurulum/montaj, bu çalışmalarını yapmasına müsaade edilen uzman kişiler tarafından işbu kılavuz ve geçerli yönetmelikler dikkate alınarak yapılmalıdır.

**[uk] Важливі вказівки щодо установки/монтажу**

Встановлення/монтаж повинні виконувати фахівці, що допущені до виконання таких робіт, із дотриманням цієї інструкції та діючих приписів.

**[zh] 安装方面的重要提示**

安装和组装工作必须由经过许可的专业人员进行，同时必须遵守本说明书和现行法规的相关要求

**[ar] ملاحظات هامة للتركيب/التجميع**  
يجب أن يتم التركيب/التجميع من قبل متخصص مصرح له بالعمل، مع مراعاة اللوائح السارية.

**[fa] تذکرات مهم درباره نصب/مونتاژ**  
نصب/مونتاژ باید توسط فردی حرفه ای که مجاز به انجام این کار است، و همچنین با توجه کامل به مقررات مربوطه انجام شود.

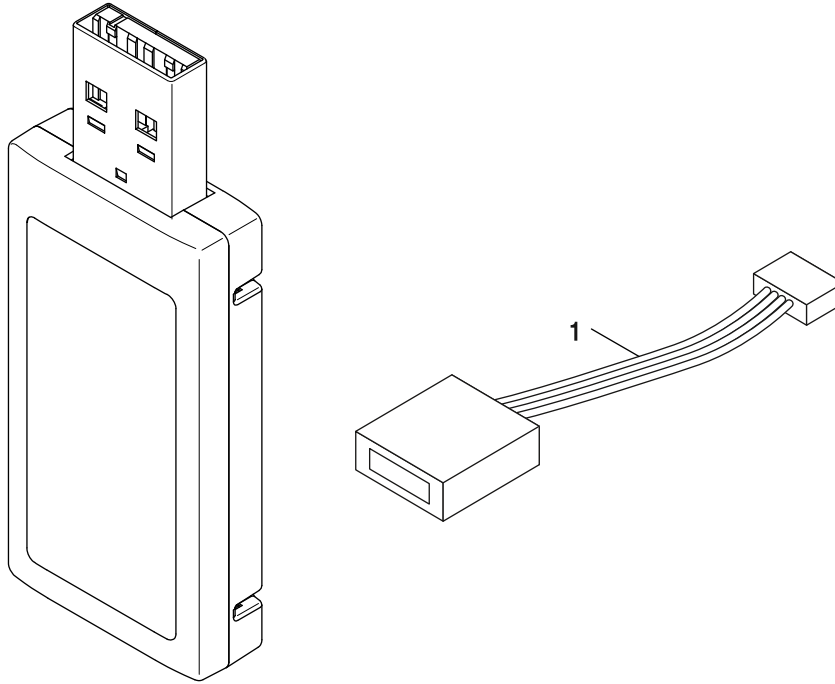
**[az] Quraşdırılma**

Quraşdırılma işinin yerinə yetirilməsi səlahiyyətli bir mütəxəssis tərəfindən və müvafiq qaydalara uyğun olaraq aparılmalıdır.

<b>Inhaltsverzeichnis Table of contents</b>	<b>Table de matieres Indice</b>	<b>Inhoud Indice</b>
<b>G 10 CL-1</b>	7736604249	5
<b>G 10 CL-1</b>	7736604250	6
<b>G 10 CL-2</b>	7736604121	7
<b>G10CL1</b>	7736604125	8
<b>MiAc-06 G10CL1</b>	7736606215	9

Ersatzteilliste  
 Spare parts list  
 Liste des pièces de rechange  
 Lista parti di ricambio  
 Onderdelenlijst  
 Lista de repuestos

# G 10 CL-1 - 7736604249

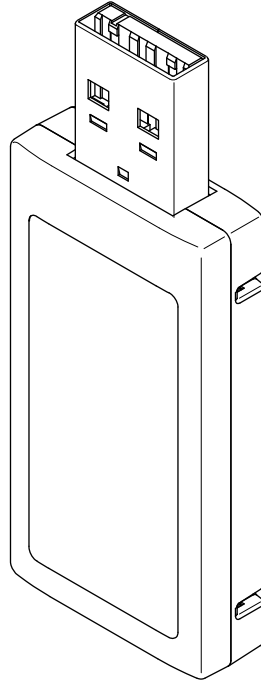


6721904244.aa.RO

	Bestell-Nr.	Bezeichnung	Description	Dénomination	Descrizioni	Benaming	Descripción
1	8 750 502 236	Überspannungsschutzkabel RAC gateway	Overvoltage protection cable RAC gateway	Câble protection contre les surtensions	Cavo protezione contro le sovratensioni	Overspanningsbeveiligings kabel	Cable protección contra sobretensiones

Ersatzteilliste  
Spare parts list  
Liste des pièces de rechange  
Lista parti di ricambio  
Onderdelenlijst  
Lista de repuestos

## G 10 CL-1 - 7736604250

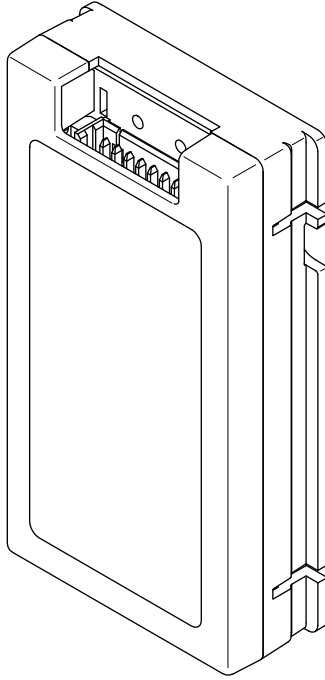


6721904794.aa.RO

Bestell-Nr.	Bezeichnung	Description	Dénomination	Descrizioni	Benaming	Descripción
8 710 000 000 0	Keine Ersatzteile verfügbar	No spare parts available	Aucune pièce détachée disponible	Non disponibili parti di ricambio	Geen onderdeel beschikbaar	No disponible como repuesto

Ersatzteilliste  
Spare parts list  
Liste des pièces de rechange  
Lista parti di ricambio  
Onderdelenlijst  
Lista de repuestos

## G 10 CL-2 - 7736604121

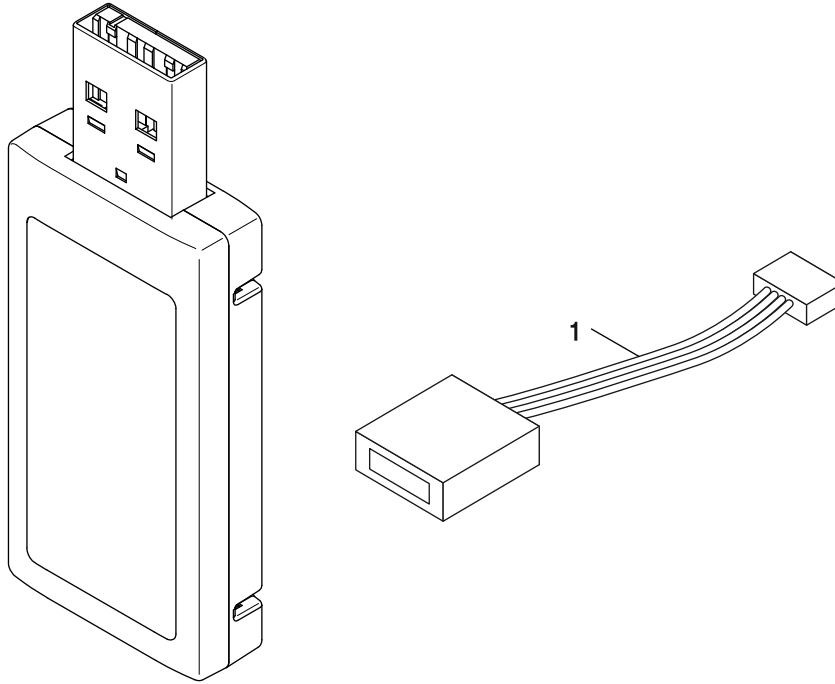


6721904245.aa.RO

Bestell-Nr.	Bezeichnung	Description	Dénomination	Descrizioni	Benaming	Descripción
8 710 000 000 0	Keine Ersatzteile verfügbar	No spare parts available	Aucune pièce détachée disponible	Non disponibili parti di ricambio	Geen onderdeel beschikbaar	No disponible como repuesto

Ersatzteilliste  
 Spare parts list  
 Liste des pièces de rechange  
 Lista parti di ricambio  
 Onderdelenlijst  
 Lista de repuestos

# G10CL1 - 7736604125



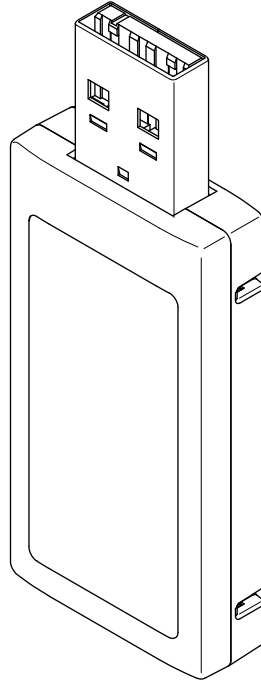
6721904244.aa.RO

	Bestell-Nr.	Bezeichnung	Description	Dénomination	Descrizioni	Benaming	Descripción
1	8 750 502 236	Überspannungsschutzkabel RAC gateway	Overvoltage protection cable RAC gateway	Câble protection contre les surtensions	Cavo protezione contro le sovratensioni	Overspanningsbeveiligings kabel	Cable protección contra sobretensiones



Ersatzteilliste  
Spare parts list  
Liste des pièces de rechange  
Lista parti di ricambio  
Onderdelenlijst  
Lista de repuestos

## MiAc-06 G10CL1 - 7736606215



6721904794.aa.RO

Bestell-Nr.	Bezeichnung	Description	Dénomination	Descrizioni	Benaming	Descripción
8 710 000 000 0	Keine Ersatzteile verfügbar	No spare parts available	Aucune pièce détachée disponible	Non disponibili parti di ricambio	Geen onderdeel beschikbaar	No disponible como repuesto



**BOSCH**

Bosch Thermotechnik GmbH  
Junkersstr. 20-24  
D-73249 Wernau / Germany