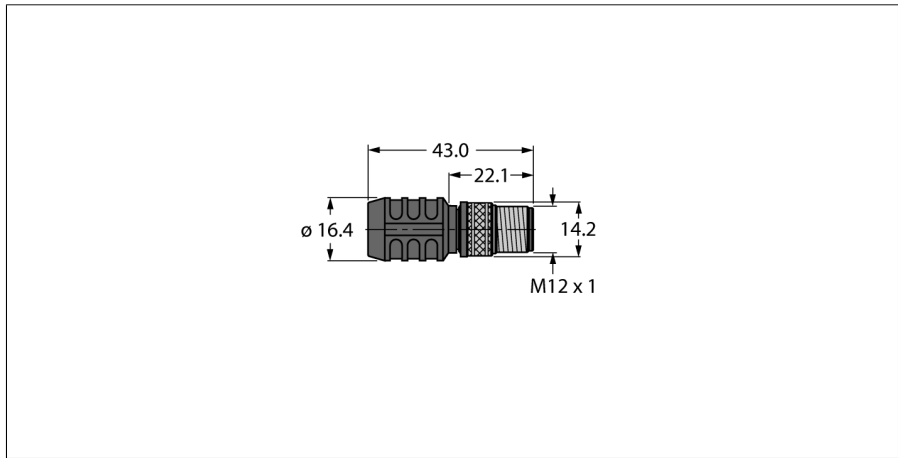
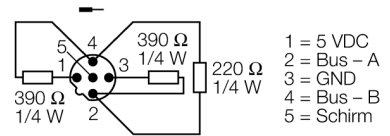


**Zubehör für Feldbussysteme**  
**Busabschlusswiderstand**  
**RSS4.5-PDP-TR**



- **Abschlusswiderstand, Stecker M12x1**
- **zum Einsatz in PROFIBUS-DP Applikationen**
- **5-polig, invers kodiert**
- **Schutzart IP67 (verschraubt)**



|                            |                          |
|----------------------------|--------------------------|
| <b>Typenbezeichnung</b>    | RSS4.5-PDP-TR            |
| Ident-Nr.                  | 6601590                  |
| <b>Kontakte</b>            | Messing, CuZn, vergoldet |
| Kontaktträger              | Kunststoff, PUR, Schwarz |
| Griffkörper                | Kunststoff, PUR, Schwarz |
| Schutzklasse               | IP67, (verschraubt)      |
| <b>im ruhenden Zustand</b> | -40...+75°C              |