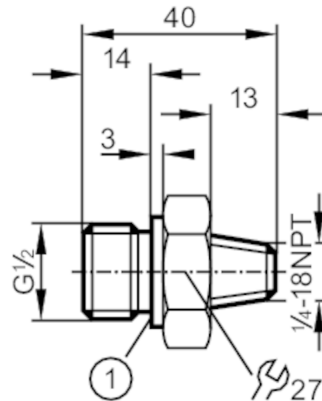


# E30059



## Einbaudapter für Prozesssensoren

ADAPT 1/4 NPT A-G1/2 A



1 Dichtkante

### Zulassungen / Prüfungen

Druckgeräterichtlinie

Eine mögliche Einstufung nach DGRL ist anwendungsspezifisch und vom Anwender / Betreiber durchzuführen.

Sicherheitshinweise

Die Verträglichkeit zwischen Medium und Produktwerkstoff muss in allen Applikationen geprüft werden.

### Mechanische Daten

Gewicht

[g]

94,2

Werkstoffe

1.4571 (Edelstahl / 316Ti)

Sensoranschluss

1/4 NPT

Prozessanschluss

G 1/2

### Bemerkungen

Verpackungseinheit

1 Stück