



EAN:	4013288196446	Abmessung:	122x83x37 mm
Teilenr:	05078636001	Gewicht:	164 g
Artikel-Nr:	7772 B	Ursprungsland:	TW
		Zolltarifnr.:	82079099

- Für Drehmomentschlüssel der Serie Click-Torque X mit 9x12 mm Aufnahme
- Für 3/8"-Vierkant-Steckschlüsseleinsätze sowie 3/8"-Verbindungsteile mit Vierkantantrieb
- Feinverzahnung mit 72 Zähnen
- Einfaches Umschalten durch Drehknopf
- Nussverriegelung durch Druckknopf

Einsteckknarre, umschaltbar, für 3/8"-Vierkant-Steckschlüsseleinsätze sowie 3/8"-Verbindungsteile mit Vierkantantrieb; für Drehmomentschlüssel der Serie Click-Torque X mit 9x12 mm Aufnahme.

Weblink

https://products.wera.de/de/drehmomentwerkzeuge_serie_click-torque_drehmomentschluessel_serie_einsteckwerkzeuge_7772_b.html

Wera - 7772 B
05078636001 - 4013288196446

Wera Werkzeuge GmbH
Korzter Straße 21-25
D-42349 Wuppertal
Tel: +49 (0)2 02 / 40 45-0
E-Mail: info@wera.de

Serie Einsteckwerkzeuge

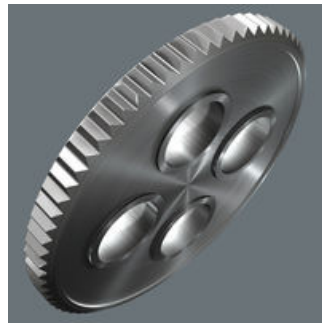
Antrieb 9x12 mm



9x12 mm

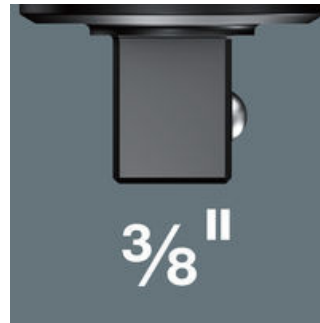
Für Drehmomentschlüssel der Serie Click-Torque X mit 9x12 mm Aufnahme.

Kleiner Rückholwinkel



Feinverzahnung mit 72 Zähnen für einen Rückholwinkel von nur 5°

3/8"-Außenvierkant



3/8"

Für 3/8"-Vierkant-Steckschlüsseleinsätze sowie 3/8"-Verbindungsstücke mit Vierkantantrieb.

Einfaches Umschalten



Einfaches Umschalten durch Drehknopf

Sichere Nussverriegelung



Sichere Nussverriegelung über Druckknopf

Chrom-Vanadium



Durch die Ausführung in Chrom-Vanadium Stahl sind die Einsteckwerkzeuge für hohe Belastungen geeignet.

Weitere Varianten dieser Produktfamilie:



inch



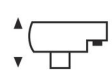
mm



mm



mm



mm

05078636001

3/8"

52,0

35,0

35,0

21,0

Weblink

https://products.wera.de/de/drehmomentwerkzeuge_serie_click-torque_drehmomentschluessel_serie_einsteckwerkzeuge_7772_b.html

Wera - 7772 B

05078636001 - 4013288196446

Wera Werkzeuge GmbH

Korzter Straße 21-25

D-42349 Wuppertal

Tel: +49 (0)2 02 / 40 45-0

E-Mail: info@wera.de