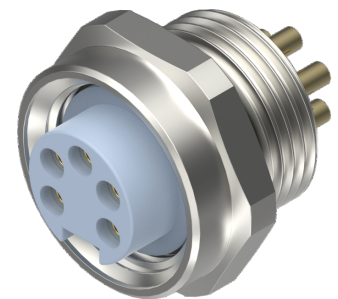
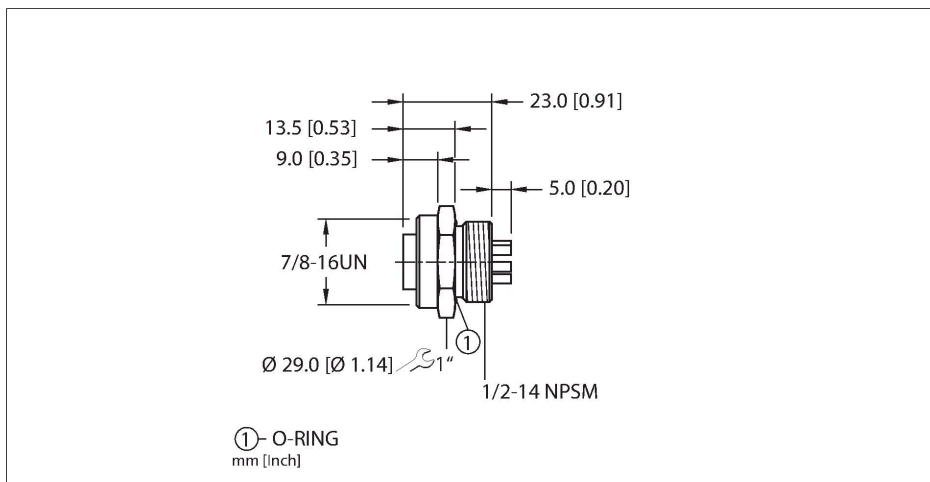


RKF 57

DeviceNet, 7/8"-Flanschkupplung – Frontmontage



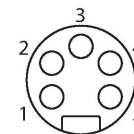
Merkmale



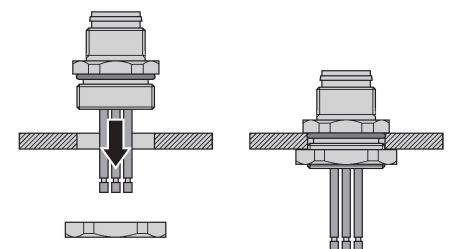
- 7/8" minifast Flanschkupplung
- Einschraubgewinde: 1/2"-14 NPSM

Kontaktbelegung

Steckverbinder A



Vorderwandmontage



Technische Daten

Typ	RKF 57
Ident-No.	U5514-1
Steckverbinder A	Kupplung, 7/8"-16 UN
Polzahl	5
Kontakte	Messing, CuZn, vergoldet
Kontaktträger	Kunststoff, TPU, Blau
Flanschgehäuse	Messing, CuZn, Vernickelt
Anzugsdrehmoment	0.8 ... 2 Nm (Max. Wert des Gegenstückes beachten!)
Montageart	Vorderwandmontage
Dichtung Einschraubgewinde	O-Ring, Kunststoff, NBR
Einschraubgewinde	1/2"-14 NPSM
Flansch Anzugsdrehmoment	6.8 ... 27.1 Nm
Anschlussart	Lötkontakt
Mechanische Lebensdauer	> 100 Steckzyklen
Verschmutzungsgrad	3
Schutzart	IP67, IP68, IP69, IP69K NEMA: 1, 3, 4, 6P, 12
Netzwerkprotokoll	DeviceNet CANopen
Aderanzahl	5
Aderisolierung	PVC
Elektrische Eigenschaften bei +20 °C	
Bemessungsspannung	300 V
Strombelastbarkeit	9 A

Technische Daten

Mechanische und chemische Eigenschaften

Umgebungstemperatur im ruhenden Zustand -40...+105 °C

Zulassungen UL 2238
CSA C22.2 No. 182.3
CE
RoHS

Hinweis

- Wir behalten uns das Recht vor, ohne vorherige Ankündigung technische Änderungen vorzunehmen.