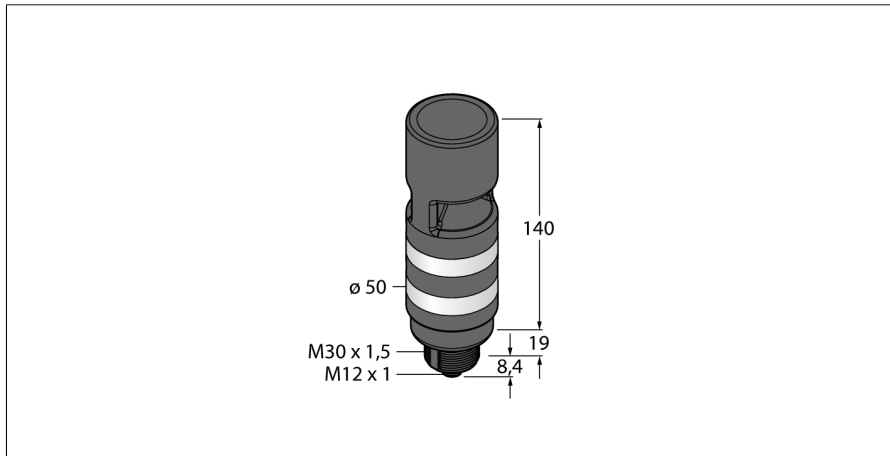
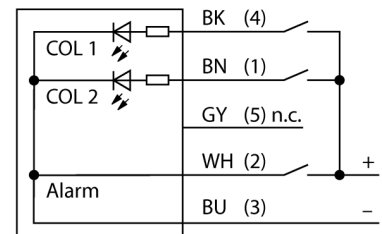


LED-Anzeige Signalsäule TL50BLGRAOS4Q



- **Signaltongebner:** Omnidirektional, gedichtet, Stakkato max. 99 dB
- **Schwarzes Kunststoffgehäuse**
- **Schutzart IP67**
- **Schutz gegen elektromagnetische und hochfrequente Störungen**
- **Farben:** Grün (COL 1) / Rot (COL 2)
- **Betriebsspannung:** 12...30 VDC oder 24 VAC bei jeweils 45mA pro LED-Farbe
- **Eingänge:** PNP / NPN

Anschlussbild



Funktionsprinzip

Die Multifunktionsanzeige TL50 Beacon bietet eine große Variantenvielfalt, sowie eine einfache Montage im robusten Design. Jede Signalsäule lässt sich aus bis zu vier verschiedenfarbigen LED-Elementen, mit oder ohne Signaltongebner konfigurieren. Verschiedene Leuchtfunktionen sind ebenfalls möglich. Diese sind anhand der Kennzahl hinter der Farbe im Typenschlüssel erkennbar (ohne: konstant; 1: rotierend; 2: blinkend). Gut wahrnehmbare Statusanzeigen lassen Anwendungen im In- und Outdoorbereich zu.

Das Anschlussbild zeigt eine PNP-Anschlusskonfiguration.

Es gibt die 5 Farben Blau(B), Grün(G), Rot(R), Gelb(Y) und Weiß(W), die in der Typenbezeichnung der Leuchte die Sequenz von unten nach oben angeben. Beispiel: TL50GYRQ bezeichnet Grün, Gelb und Rot von unten nach oben.

Typenbezeichnung	TL50BLGRAOS4Q
Ident-Nr.	3084661
Einsatzzweck	LED Anzeigeleuchte
Funktion	Signalsäule
Kaskadierbar	Nein
Bauform	Glattrohr
Bauform Bezeichnung	TL50BL
Gehäusewerkstoff	Kunststoff, ABS
Fensterwerkstoff	Acryl, klar
Elektrischer Anschluss	Steckverbinder, M12 x 1, Vierdraht
Werkstoff Kabelmantel	PVC
Schutzart	IP67
Umgebungstemperatur	-20...+50 °C
Zulassungen	CE, UL listed
Betriebsspannung	12...30 VDC
DC Bemessungsbetriebsstrom	≤ 125 mA
Betriebsspannung U_b	≥ 21 VAC
Betriebsspannung U_b	≤ 27 VAC
AC Bemessungsbetriebsstrom	≤ 100 mA
Ansprechzeit typisch	< 1 ms
Lichtart	Grün Rot
Dimmbar	Nein
Signaltoncharakteristik	Stakkato
Lautstärke	99 dB

**LED-Anzeige
Signalsäule
TL50BLGRAOS4Q**

Zubehör

Typ	Ident-Nr.		Maßbild
SMB30A	3032723	Montagewinkel, rechtwinklig, Edelstahl, für Sensoren mit 30mm Gewinde	
SMB30FA	3074005	Montagewinkel; Werkstoff VA 1.4401	
SMB30SC	3052521	Montagehalterung, PBT-schwarz, für Sensoren mit 30-mm-Gewinde, ausrichtbar	