

LK-L 070.11830.2245.1/DALI



Beschreibung

- Lichteinsatz mit integrierten LED-Lichtstreifen
- Reflektor aus verkehrsweiß lackiertem Aluminiumblech
- keine UV- und Wärmestrahlung
- nahezu alle Lichtbandlängen realisierbar
- inklusive Leitung-Set (5-polig)
- PMMA-Mattfolie für gleichmäßige Lichtverteilung
- werkzeugloses Einrasten in Lichtkanal-Profil über Einbaufedern
- 5-polige Anschlussklemme, konfektioniert für Durchgangsverdrahtung
- Betriebsgerät (LED-Konverter DALI, dimmbar) integriert

Hinweise

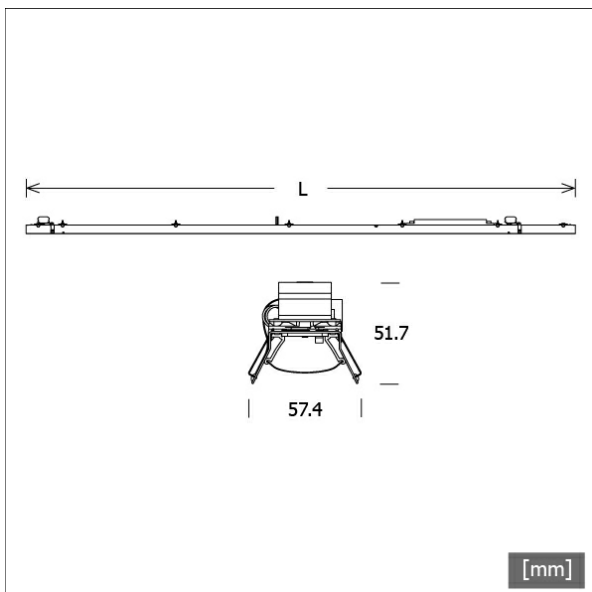
Die thermische Längenausdehnung des Aluminiumprofils beträgt bei $dT = 10$ Kelvin 0.3 mm pro Meter.

Standardoptionen



Farbe	Artikelnummer	EAN
	668066	4043544797230

Sonderoptionen

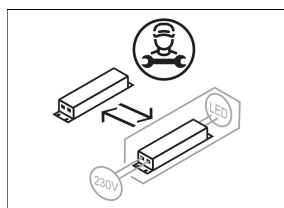
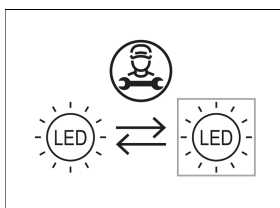


Lichttechnik / Normen

Leuchtmittel	LED linear / CRI 80 / 3000 K
Lebensdauer	L90 B50 50.000 h L80 B50 100.000 h L80 B20 50.000 h
Systemleistung	51.0 W
Leuchten-Lichtstrom	max. 8200 lm
Systemeffizienz	160.78 lm/W
Moduleffizienz	193.00 lm/W
UGR Klasse	≤28
Versorgungsspannung	220 - 240 V / 50 - 60 Hz
Schutzklasse	I

Abmessungen / Gewichte

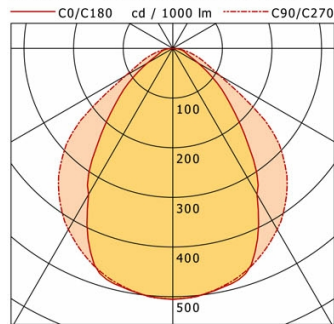
Länge	2245 mm
Breite	57 mm
Höhe	52 mm
Nettogewicht	2.87 kg
Bruttogewicht	3.02 kg



LK-L 070.11830.2245.1/DALI

LK-L 070.11830.2245.1/DALI

Lichtkanal 070 | Light-Insert (APB, 1xLED 51W 830/3000K 8200lm)



	C0	C90	C180	C270
0°	505	505	505	505
15°	487	482	487	482
30°	340	421	340	421
45°	170	316	170	316
60°	59	109	59	109
75°	24	38	24	38
90°	1	0	1	0

cd / 1000 lm

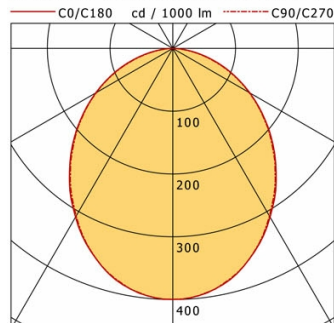
Offset [m]	Cone width [m]		Illuminance [lx]
3.0	4.63	7.36	460.4
6.0	9.25	14.72	115.1
9.0	13.88	22.08	51.2
12.0	18.51	29.44	28.8
15.0	23.14	36.80	18.4

η	LED
Efficiency	161 lm/W
Direct/Indirect	↓ 100% / ↑ 0%
System Power	51 W
UGR	X=4H, Y=8H
Reflection factors	70/50/20
UGR C0/C180	21.6
UGR C90/C270	24.0
CIE Flux Codes	63 89 98 100 100
Ra/CRI	>80

LTS

LK-L 070.11830.2245.1/DALI

Lichtkanal 070 | Light-Insert (AOB, 1xLED 51W 830/3000K 7750lm)



	C0	C90	C180	C270
0°	400	400	400	400
15°	376	375	376	375
30°	310	308	310	308
45°	228	226	228	226
60°	142	141	142	141
75°	61	58	61	58
90°	1	1	1	1

cd / 1000 lm

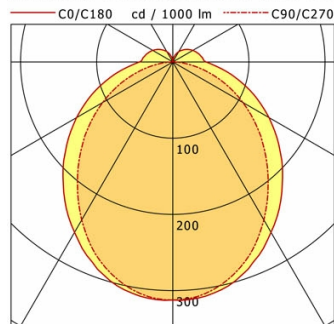
Offset [m]	Cone width [m]		Illuminance [lx]
3.0	7.15	7.08	344.1
6.0	14.31	14.16	86.0
9.0	21.46	21.25	38.2
12.0	28.62	28.33	21.5
15.0	35.77	35.41	13.8

η	LED
Efficiency	152 lm/W
Direct/Indirect	↓ 100% / ↑ 0%
System Power	51 W
UGR	X=4H, Y=8H
Reflection factors	70/50/20
UGR C0/C180	25.9
UGR C90/C270	25.8
CIE Flux Codes	50 81 96 100 100
Ra/CRI	>80

LTS

LK-L 070.11830.2245.1/DALI

Lichtkanal 070 | Light-Insert (AOV-002/005.2, 1xLED 51W 830/3000K 7290lm)



	C0	C90	C180	C270
0°	312	312	312	312
30°	258	240	258	240
60°	146	106	146	106
90°	44	1	44	1
120°	30	0	30	0
150°	16	1	16	1
180°	1	1	1	1

cd / 1000 lm

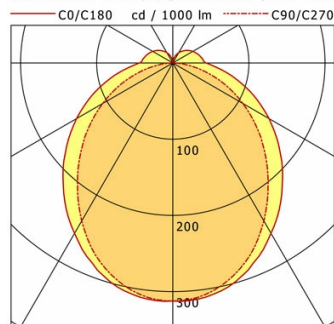
Offset [m]	Cone width [m]		Illuminance [lx]
3.0	9.32	6.81	253.0
6.0	18.63	13.62	63.2
9.0	27.95	20.44	28.1
12.0	37.26	27.25	15.8
15.0	46.58	34.06	10.1

η	LED
Efficiency	143 lm/W
Direct/Indirect	↓ 89% / ↑ 11%
System Power	51 W
UGR	X=4H, Y=8H
Reflection factors	70/50/20
UGR C0/C180	27.3
UGR C90/C270	24.2
CIE Flux Codes	45 75 92 89 100
Ra/CRI	>80

LTS

LK-L 070.11830.2245.1/DALI

Lichtkanal 070 | Light-Insert (AOV-001/003/005.1, 1xLED 51W 830/3000K 7290lm)



	C0	C90	C180	C270
0°	312	312	312	312
30°	258	240	258	240
60°	146	106	146	106
90°	44	1	44	1
120°	30	0	30	0
150°	16	1	16	1
180°	1	1	1	1

cd / 1000 lm

Offset [m]	Cone width [m]		Illuminance [lx]
3.0	9.32	6.81	253.0
6.0	18.63	13.62	63.2
9.0	27.95	20.44	28.1
12.0	37.26	27.25	15.8
15.0	46.58	34.06	10.1

η	LED
Efficiency	143 lm/W
Direct/Indirect	↓ 89% / ↑ 11%
System Power	51 W
UGR	X=4H, Y=8H
Reflection factors	70/50/20
UGR C0/C180	27.3
UGR C90/C270	24.2
CIE Flux Codes	45 75 92 89 100
Ra/CRI	>80

LTS