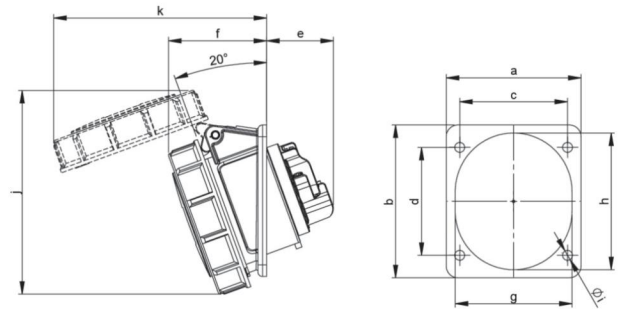
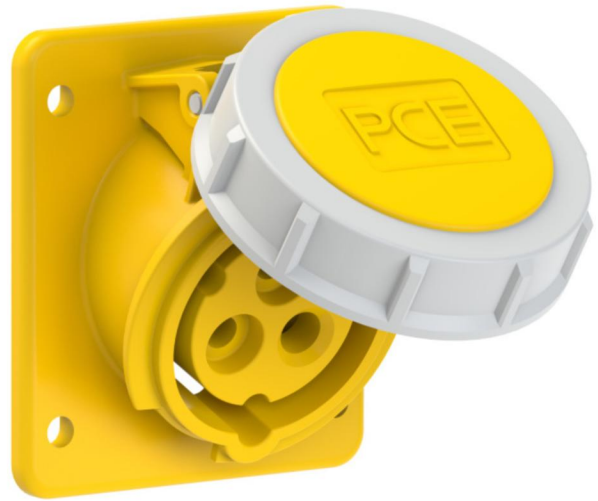


Artikel-Nr.	4132-4f87
Bezeichnung	CEE-Anbausteckdose schräg (75x85mm) 16A 3p 4h IP67
Langbeschreibung	CEE-Anbausteckdose schräg (75x85mm) 16A 3p 4h IP67 Gehäusematerial: PA6 Nennstrom: 16A Polzahl: 3 (2P+PE) Uhrzeit-Stellung: 4h Nennspannung/Frequenz: 100-130V~ / 50+60Hz Kontakte: Messing Anschlusstechnik: Schraubklemmen Abmessungen (Flansch/Bohrung): 75x85 mm / 60x60 mm Schutzart: IP67
GTIN (EAN)	9003399989742
Ursprungsland	AT
Zolltarifnummer	85366990
Nettogewicht	0,127 kg
Verpackungsmenge	10
Mindestbestellmenge	10

ETIM 9.0	EC001317
IEC-Stromstärke	16 A
Spannung nach EN 60309-2	110 V (50+60 Hz) gelb
Polzahl	3
Uhrzeit-Stellung	4 h
Kennfarbe	gelb
Schutzart (IP)	IP67
Anschlusstechnik	Schraubklemme
Steckrichtung	abgewinkelt
Werkstoff	Kunststoff
Kontaktmaterial	CuZn
Oberflächenbehandlung Kontakte	unbehandelt
Flanschmaß vertikal	85 mm
Bohrlochabstand vertikal	60 mm
Flanschmaß horizontal	75 mm
Bohrlochabstand horizontal	60 mm

a	75 mm
b	85 mm
c	60 mm
d	60 mm
e	38 mm
f	49 mm
g	51 mm
h	61 mm
i	5,5 mm
j	97 mm
k	102 mm
Leitung flexibel	1-2,5 mm ²
Leitung starr	1-4 mm ²
Kontaktschrauben	100 Ncm
Abmantelungslänge	50 mm
Abisolierlänge	10-12 mm
Umgebungstemperatur	-25 – 40 °C
Temperaturbeständigkeit	-25 – 80 °C







<https://www.pcelectric.at/shop/de/?func=detail&artnr=4132-4f87>

