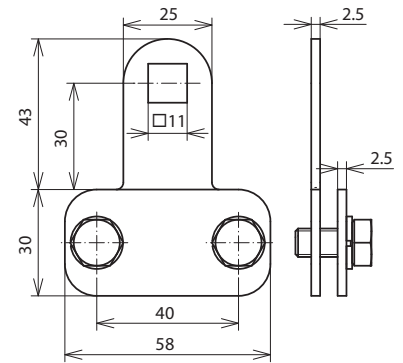
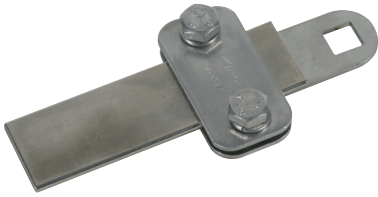


KS 200 B11.11 FL30X4 V2A (380 209)



Maßbild

Klemmstück mit Federring zum Anschluss von Flachmaterial an Konstruktionsteile. Blitzstromtragfähigkeit 200 kA (10/350 µs)



Typ	KS 200 B11.11 FL30X4 V2A
Art-Nr.	380 209
Werkstoff	NIRO
Klemmbereich Fl	30 x 4 mm
Blitzstoßstromtragfähigkeit (10/350 µs)	I_{imp} 200 kA *
Normenbezug	in Anlehnung an DIN EN 62561-1

Stammdaten

Nettogewicht	102 g/st
Zolltarifnummer (Komb. Nomenklatur EU)	85359000
GTIN (EAN)	4013364158269
VPE	1 ST

Änderungen in Form und Technik, bei Maßen, Gewichten und Werkstoffen behalten wir uns im Sinne des Fortschrittes der Technik vor. Die Abbildungen sind unverbindlich.

*): Genaue Zuordnung siehe Prüfzertifikat.