



KS 7.10 B10.5 AL (347 205)

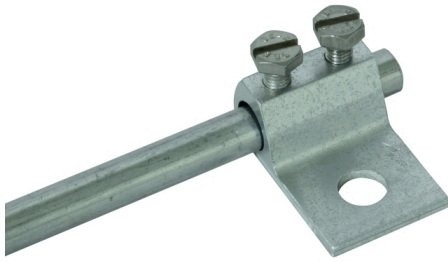
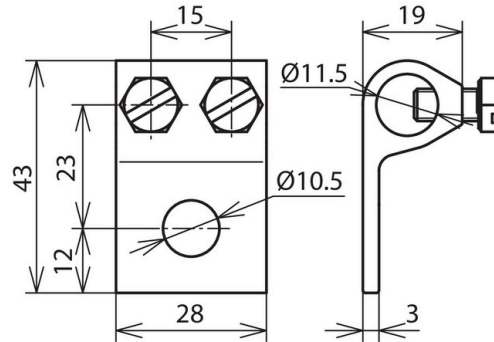


Abbildung unverbindlich



Anordnung:

Typ	KS 7.10 B10.5 AL
Art.-Nr.	347 205
Klemmbereich Rd	7-10 mm
Werkstoff	Al
Befestigungsloch Ø	10,5 mm
Schraube	⚙️ M6 x 12 mm
Werkstoff Schraube	NIRO
Blitzstromtragfähigkeit (10/350 µs)	100 kA ^{*)}
Normenbezug	DIN EN 62561-1
Gewicht	25 g
Zolltarifnummer (Komb. Nomenklatur EU)	85359000
GTIN (EAN)	4013364136601
VPE	100 Stk.

^{*)} Genaue Zuordnung siehe Prüfzertifikat.

Änderungen in Form und Technik, bei Maßen, Gewichten und Werkstoffen behalten wir uns im Sinne des Fortschrittes der Technik vor. Die Abbildungen sind unverbindlich.