



CoreLine Slim Downlight

DN145B LED20S/830 WIA-E WH

Coreline Slimdownlight G3_LSC - 830 Warmweiß - Netzteil mit SystemReady-Schnittstelle, Interact Ready - Schutzklasse II - Weiß, RAL 9016

Erfüllt das CoreLine Versprechen – Innovativ, einfach zu installieren und hochwertig. Die CoreLine Slim Downlight-Familie ist als Einbau- und Anbauvariante erhältlich und bietet 1:1 Ersatz für herkömmliche Downlights mit Kompaktleuchtstofflampen. Dank der flachen Bauform können diese Produkte auch bei sehr niedrigen Decken gut eingesetzt werden. Die gute Effizienz und die lange Lebensdauer von 50.000 Stunden (L70) wirken sich positiv auf die Betriebskosten aus. Diese Downlight-Familie sorgt dank der gleichmäßig leuchtenden Fläche für guten Sehkomfort und eine hochwertige Erscheinung in der Decke. Die Leuchten passen in Standard-Deckenausschnitte von 68, 150 oder 200mm und lassen sich schnell und einfach installieren.

Produkt Daten

Allgemeine Eigenschaften		Elektrischer Anschluss	
Farbe der Lichtquelle	830 Warmweiß	Kabel	2-poliger Anschlussblock
Lichtquelle austauschbar	Nein	IEC-Schutzart	Schutzklasse II
Anzahl Vorschaltgeräte	1 Einheit	Glühfadentest	Temperatur: 650 °C, Dauer: 30 s
Betriebsgerät	Netzteil mit SystemReady-Schnittstelle, Interact Ready	Entflammbarkeitszeichen	F [Für Montage auf normal entflammaren Oberflächen]
Betriebsgerät inklusive	Ja	CE-Zeichen	ja
Optiktyp	90 [Ausstrahlungswinkel 90°]	ENEC-Zeichen	ENEC Zeichen
Ausstrahlungswinkel Leuchte	84°	Garantiedauer	5 Jahre
Steuerungsschnittstelle	Interact Office	Konstanter Lichtstrom	Nein

CoreLine SlimDownlight

Anzahl Leuchten pro Sicherung mit 16 A Typ B	24
EU RoHS-konform	Ja
Produktfamiliencode	DN145B [Coreline Slimdownlight G3_LSC]
Unified Glare Rating CEN	28

Elektrische Kenndaten

Eingangsspannung	220 bis 240 V
Eingangsfrequenz	50 oder 60 Hz
Leistungsaufnahme Konstantlichtstrom bei Installation	- W
Durchschnittlicher CLO-Stromverbrauch	- W
Einschaltstrom	4,5 A
Einschaltzeit	0,0056 ms
Leistungsfaktor (min.)	0.9

Dimmen

Dimmbar	Ja
---------	----

Mechanische Kenndaten

Gehäusematerial	Aluminiumdruckguss
Reflektor-Material	-
Optisches Material	Polymethyl methacrylate
Material optische Abdeckung/Linse	Polystyrol
Befestigungsmaterial	-
Ausführung optische Abdeckung	Opal
Gesamte Höhe	28 mm
Gesamter Durchmesser	217 mm
Farbe	Weiß, RAL 9016
Abmessungen (Höhe x Breite x Tiefe)	28 x NaN x NaN mm (1.1 x NaN x NaN in)

Zulassungen und Anwendungseigenschaften

Schutzart (IP)	IP20/44 [Fernhalten von Fingern; Drahtschutz, sprühwassergeschützt]
Schlagfestigkeit (IK)	IK02 [IK02]

Initialkennwerte (IEC konform)

Lichtstrom-Neuwert (Systemlichtstrom)	2100 lm
Lichtstromtoleranz	+/-10%
Initiale Leuchtenlichtausbeute	93 lm/W
Initiale ähnlichste Farbtemperatur	3000 K
Init. Farbwiedergabeindex	>80
Anfängliche Farbsättigung	(0.43657,0.40454) SDCM<3
Systemleistung	22.5 W
Toleranz Leistungsaufnahme	+/-10%

Lebensdauer kennwerte (IEC konform)

Ausfallrate des Betriebsgeräts bei mittlerer Nutzlebensdauer von 50.000 Std.	0,1 %
Lichtstromstabilität während der Nutzlebensdauer von 50.000 Stunden, bei 25 °C	L70

Anwendungsparameter

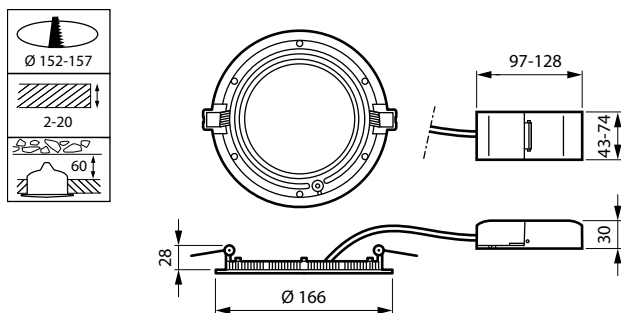
Umgebungstemperaturbereich	0 bis +35 °C
Bemessungs-Umgebungstemperatur	25 °C
Maximaler Dimmlevel	Nicht zutreffend
Geeignet zum häufigen An- und Ausschalten	Ja

Produktdaten

Gesamt-Produktcode	871869997642299
Bestell-Produktname	DN145B LED20S/830 WIA-E WH
EAN/UPC - Produkt	8718699976422
Bestellcode	97642299
Anzahl pro Verpackung	1
SAP-Zähler - Pakete pro Außenkarton	10
SAP-Material	910505101197
Nettogewicht (Einzelteil)	0,540 kg

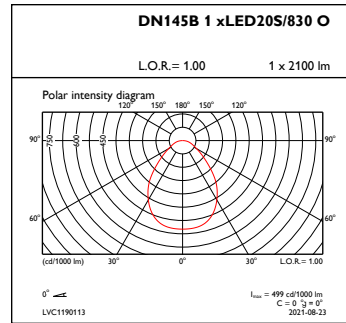
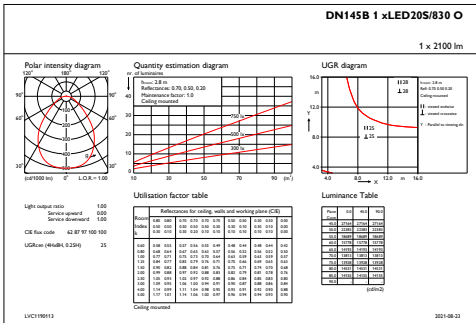


Abmessungsskizzen



DN145B LED20S/830 WIA-E WH

Photometrische Daten



IFGU1_DN145B1xLED20S8300

OFPC1_DN145B1xLED20S8300

