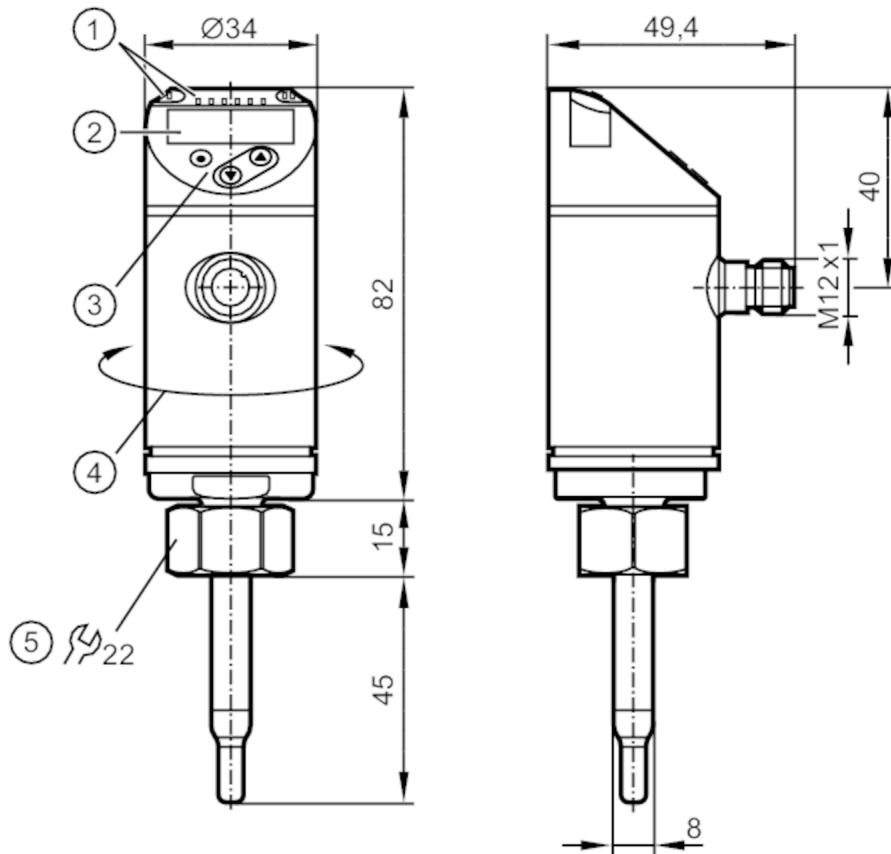


SA5010



Strömungssensor

SAD10XDBFRKG/US-100



- 1 LEDs Anzeigeeinheit / Schaltzustand
- 2 alphanumerische Anzeige 4-stellig rot / grün
- 3 Programmier Tasten
- 4 Gehäuseoberteil drehbar 345°



Produktmerkmale

Anzahl der Ein- und Ausgänge	Anzahl der digitalen Ausgänge: 2; Anzahl der analogen Ausgänge: 1
Prozessanschluss	Gewindeanschluss M18 x 1,5 Innengewinde

Flüssige Medien

Messbereich	[ft/s]	0,15...9,85
-------------	--------	-------------

Gasförmige Medien

Messbereich	[ft/s]	6...328
-------------	--------	---------

Einsatzbereich

Besondere Eigenschaft	Vergoldete Kontakte	
Medien	Wasser; Glykol-Lösungen; Luft; Öle	
Hinweis zu Medien	Niederviskose Öle mit Viskosität: $\leq 40 \text{ mm}^2/\text{s}$ (104 °F) Hochviskose Öle mit Viskosität: $> 40 \text{ mm}^2/\text{s}$ (104 °F)	
Mediumtemperatur	[°F]	-4...194
Druckfestigkeit	[bar]	100
Druckfestigkeit	[psi]	1450



Strömungssensor

SAD10XDBFRKG/US-100

Elektrische Daten		
Betriebsspannung	[V]	18...30 DC
Stromaufnahme	[mA]	< 100
Schutzklasse		III
Verpolungsschutz		ja
Bereitschaftsverzögerungszeit	[s]	10
Ein-/Ausgänge		
Anzahl der Ein- und Ausgänge		Anzahl der digitalen Ausgänge: 2; Anzahl der analogen Ausgänge: 1
Ausgänge		
Gesamtzahl Ausgänge		2
Ausgangssignal		Schaltsignal; Analogsignal; Frequenzsignal; IO-Link; (konfigurierbar)
Elektrische Ausführung		PNP/NPN
Anzahl der digitalen Ausgänge		2
Ausgangsfunktion		Schließer / Öffner; (parametrierbar)
Max. Spannungsabfall Schaltausgang DC	[V]	2,5
Dauerhafte Strombelastbarkeit des Schaltausgangs DC	[mA]	250
Anzahl der analogen Ausgänge		1
Analogausgang Strom	[mA]	4...20; (skalierbar)
Max. Bürde	[Ω]	350
Kurzschlusschutz		ja
Ausführung Kurzschlusschutz		getaktet
Überlastfest		ja
Frequenz des Ausgangs	[Hz]	0...1000
Mess-/Einstellbereich		
Stablänge L	[mm]	45
Betriebsmodus		relativ; absolut flüssig; absolut gasförmig
Hinweis zum Einstellbereich		Betriebsmodus: relativ
Flüssige Medien		
Messbereich	[ft/s]	0,15...9,85
Einstellbereich	[ft/s]	0...19,5
Gasförmige Medien		
Messbereich	[ft/s]	6...328
Einstellbereich	[ft/s]	0...656
Temperaturüberwachung		
Messbereich	[°F]	-4...212
Auflösung	[°F]	0,5



Strömungssensor

SAD10XDBFRKG/US-100

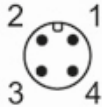
Genauigkeit / Abweichungen		
Strömungsüberwachung		
Temperaturdrift	[cm/s x 1/K]	0,01 fps x 1/K (< 68 °F; > 158 °F)
Temperaturgradient	[K/min]	100
Genauigkeit (im Messbereich)		± (7 % MW + 2 % MEW); (Für Relativmodus im Messbereich mit.; Wasser: 68...158 °F; Einlauflänge: 5 ft; DN25 (DIN 2448); Einbaulage gemäß Anleitung; Bei anderen Medien und Einbaulagen kann die Genauigkeit abweichen.)
Wiederholgenauigkeit		0,05 m/s; (Wasser; Strömungsgeschwindigkeit: 0,05...3 m/s)
Temperaturüberwachung		
Temperaturdrift		± 0,003 K/°F
Genauigkeit	[K]	± 0,3 / ± 1; (Wasser; Strömungsgeschwindigkeit: 1...9,85 fps / Luft; Strömungsgeschwindigkeit: > 32,8 fps)
Reaktionszeiten		
Strömungsüberwachung		
Ansprechzeit	[s]	0,5; (T09; Wasser; Glykol: 0,8 s; Luft: 7 s; Öl: 1,8 s; jeweils T09)
Temperaturüberwachung		
Ansprechdynamik T05 / T09	[s]	1,5 (T09); (Wasser; Strömungsgeschwindigkeit: 1...9,85 fps)
Software / Programmierung		
Parametriermöglichkeiten		Hysterese / Fenster; Schließer / Öffner; Schaltlogik; Strom-/ Frequenz Ausgang; Medienauswahl; Dämpfung; Teach-Funktion; Display drehbar / abschaltbar; Standard-Maßeinheit; Farbe Prozesswert
Schnittstellen		
Kommunikationsschnittstelle		IO-Link
Übertragungstyp		COM2 (38,4 kBaud)
IO-Link Revision		1.1
SDCI-Norm		IEC 61131-9
IO-Link Device ID		537 d / 00 02 19 h (REL)
Profile		Smart Sensor: Process Data Variable; Device Identification, Device Diagnosis
SIO-Mode		ja
Benötigte Masterportklasse		A
Prozessdaten analog		2
Prozessdaten binär		2
Min. Prozesszykluszeit	[ms]	3
Umgebungsbedingungen		
Umgebungstemperatur	[°F]	-40...176
Lagertemperatur	[°F]	-40...212
Schutzart		IP 65; IP 67
Zulassungen / Prüfungen		
EMV		DIN EN 60947-5-9
Schockfestigkeit		DIN EN 60068-2-27
Vibrationsfestigkeit		DIN EN 60068-2-6
MTTF	[Jahre]	143
UL-Zulassung		Zulassungsnummer UL
		I003

SA5010



Strömungssensor

SAD10XDBFRKG/US-100

Mechanische Daten		
Gewicht [g]	312,5	
Werkstoffe	1.4404 (Edelstahl / 316L); 1.4310 (Edelstahl / 301); PBT-GF20; PBT-GF30	
Werkstoffe in Kontakt mit dem Medium	1.4404 (Edelstahl / 316L); Dichtring: FKM	
Prozessanschluss	Gewindeanschluss M18 x 1,5 Innengewinde	
Anzeigen / Bedienelemente		
Anzeige	Anzeigeeinheit	6 x LED, grün (% , fps, gpm, cfm, °F, 10 ³)
	Schaltzustand	2 x LED, gelb
	Messwerte	alphanumerische Anzeige, rot / grün 4-stellig
Bemerkungen		
Bemerkungen	MW = Messwert	
	MEW = Messbereichsendwert	
	544 d / 00 02 20 h (LIQU)	
	551 d / 00 02 27 h (GAS)	
Verpackungseinheit	1 Stück	
Elektrischer Anschluss		
Steckverbindung: 1 x M12; Kontakte: vergoldet		
		



Strömungssensor

SAD10XDBFRKG/US-100

Anschluss



Farbkennzeichnung nach DIN EN 60947-5-2

OUT1:

- Schaltausgang Durchflussmengenüberwachung
- Frequenzausgang Durchflussmengenüberwachung
- IO-Link

OUT2:

- Schaltausgang Durchflussmengenüberwachung
- Schaltausgang Temperaturüberwachung
- Analogausgang Durchflussmengenüberwachung
- Analogausgang Temperaturüberwachung
- Frequenzausgang Durchflussmengenüberwachung
- Frequenzausgang Temperaturüberwachung
- Eingang External Teach

Adernfarben :

BK = schwarz

BN = braun

BU = blau

WH = weiß