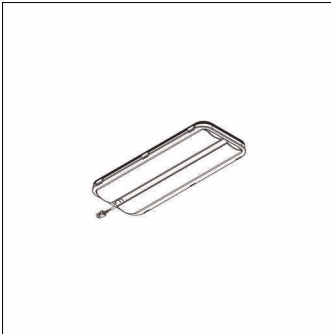


Bestell-Nr.: 5XCMOD2H4HC | **GTIN (EAN):** 4058352392287

Produktbeschreibung: SL11,Plusmmd,LEDMod,ST0.5ST0.5,740

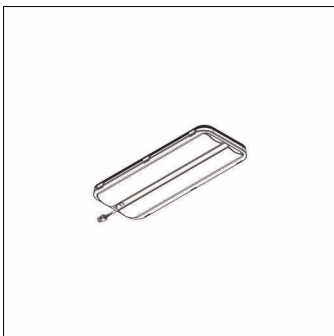


Streetlight SL 11 Plus mini/midi, LED-Modul, Lichtverteilung: ST0.5ST0.5, primäre Lichtcharakteristik: asymmetrisch, High Power LED, Lichtfarbe: 740, Farbtemperatur: 4000K, Netzanschluss: 230V, 50Hz, LED-Modul, Schutzart (gesamt): wie Leuchte, Verpackungseinheit: 1 Stück

Gew. (kg): 0,6
GTIN (EAN): 4058352392287

Bestell-Nr.: 5XCMOD2H4HC | **GTIN (EAN):** 4058352392287

Technische Detailbeschreibung: SL11,Plusmmd,LEDMod,ST0.5ST0.5,740



Kenndaten

- Produkttyp: LED-Modul
- Produktname: Streetlight SL 11 Plus mini/midi
- Bestell-Nr.: 5XCMOD2H4HC

Lichttechnik | Bestückung | Vorschaltgerät

Komponente 1

Lichttechnik:

- Lichtverteilung: ST0.5ST0.5
- Abstrahlwinkel: breit strahlend mit rückwärtigem Anteil
- Symmetrie: asymmetrisch strahlend

Bestückung:

- Leuchtmittel: mit High Power LED
- Farbtemperatur: 4000K
- Farbwiedergabeindex: CRI > 70
- Lichtfarbe: 740

Zertifikate, Standards

- Schutzart: wie Leuchte

Elektrischer Anschluss

- Nennspannung: 230V, 50Hz

Abmessung, Gewicht

- Gewicht: 0,6kg