

## Innenleuchten - Mit HF-Melder

## HF-L1



weiß , Art.-Nr.: 94440

## Produktinformationen

- Rundleuchte zur Wand- oder Deckenmontage mit integriertem (HF-) Radarmelder
- Reichweite, Einschaltswelle und Nachlaufzeit über Potentiometer einstellbar
- (HF-) Radartechnik: 5,8 GHz - reagiert temperaturunabhängig auf kleinste Bewegungen
- Extrem kurze Ansprechzeit
- Anschlussmöglichkeit weiterer Leuchten, die über den (HF-) Radarmelder mitgeschaltet werden können
- Lieferung ohne Leuchtmittel

## Technische Daten

<b>Spannung:</b>	230 V AC $\pm$ 10% 50 / 60 Hz
<b>Abmessungen:</b>	Ø 275 x 85 mm
<b>Leuchtmittel:</b>	max. 23 W mit Fassung E 27
<b>Photobiologische Sicherheit:</b>	RG 0
<b>Schutzart/-klasse:</b>	IP40 / Klasse II
<b>Umgebungstemperatur:</b>	-15 °C bis +30 °C
<b>Gehäuse:</b>	seidenmattes Glas
	<b>(HF-) Radarmelder</b>
<b>HF-Frequenz:</b>	5,8 GHz, <10 mW
<b>Schaltleistung:</b>	1200 W, $\cos \varphi = 1$

600 VA,  $\cos \varphi = 0,5$

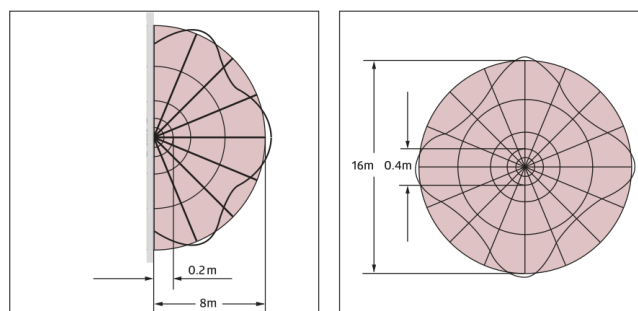
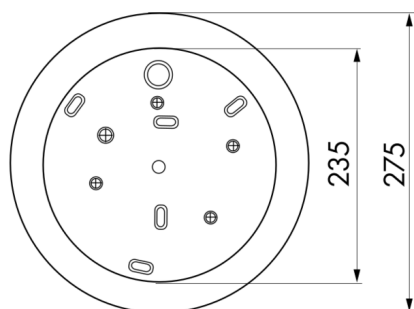
<b>Erfassungsbereich:</b>	horizontal 360° (Deckenmontage) Ø 0,4 - 16 m
<b>Nachlaufzeit:</b>	5 s - 15 min
<b>Einschaltswelle:</b>	2 - 2000 Lux

## Bestelldaten

Bezeichnung	Farbe	Artikel-Nummer
HF-L1	weiß	94440

## Zubehör

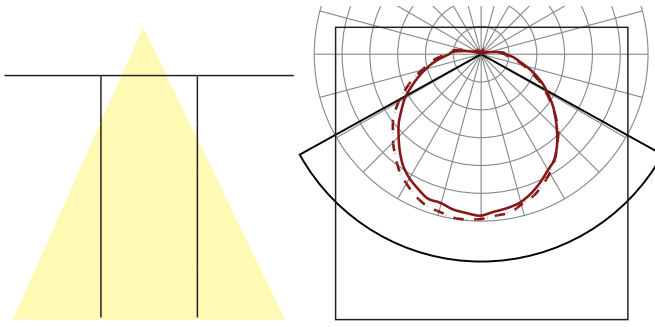
Bezeichnung	Farbe	Artikel-Nummer
LED-Lampe E 27 8 W - (60 W-Ersatz)	-	38157
Energiesparlampe E - 27 15 W (65 W- Ersatz)	-	38158
Dichtungsring IP54 - HF-L1	-	37849



Bemaßung 94440

### Reichweitendiagramm

1: Frontal oder quer gehend. <br /> Die Reichweite ist abhängig von Größe und Geschwindigkeit des Objektes.



Lichtverteilungskurve