

DualTech

COM1 - Deckeneinbau
EAN 4007841 079574
Art.-Nr. 079574



ultrasonic sensor
360°



infrared sensor
360°



max. Ø 6 m
presence

2000 W

2000 W max.
(LED-ready)



IP20



ideal 2,5 - 3,5 m



indoor sensor

iQ

iQ-mode

Teach

Teach mode



energy saving

Funktionsbeschreibung

Das Beste aus zwei Welten. In einem Melder vereint. Ultraschall-Präsenzmelder DualTech, ideal für Büros, Konferenzräume und Klassenräume. 36 qm Präsenzbereich, temperaturunabhängige, zuverlässige Erfassung auch hinter Objekten durch Ultraschall, zusätzliche Erfassungsmöglichkeiten durch PIR-Technologie, elektronisch einstellbar für die Ultraschall-Reichweite, COM1 für das Schalten von Licht.

DualTech

COM1 - Deckeneinbau

EAN 4007841 079574

Art.-Nr. 079574



Technische Daten

| | |
|----------------------------|---|
| Ausführung | Präsenzmelder |
| Abmessungen (L x B x H) | 103 x 120 x 120 mm |
| Netzanschluss | 220 – 240 V / 50 – 60 Hz |
| Sensortechnologie | Ultraschall |
| Anwendung, Ort | Innenbereich |
| Montageort | Decke |
| Montageart | Deckeneinbau |
| Montagehöhe | 2,50 – 3,50 m |
| Reichweite Radial | Ultraschall: Ø 10 m (79 m ²) |
| Reichweite Tangential | Ultraschall: Ø 10 m (79 m ²) |
| Reichweite Präsenz | Ultraschall: Ø 6 m (28 m ²) |
| Sensortechnologie 2 | Passiv Infrarot |
| Reichweite Radial 2 | Passiv Infrarot: Ø 4 m (13 m ²) |
| Reichweite Tangential 2 | Passiv Infrarot: Ø 8 m (50 m ²) |
| Reichweite Präsenz 2 | Passiv Infrarot: Ø 4 m (13 m ²) |
| US-Technik | 40 kHz |
| Erfassungswinkel | 360 ° |
| Öffnungswinkel | 180 ° |
| optimale Montagehöhe | 2,8 m |
| Mechanische Skalierbarkeit | Nein |
| Unterkriechschutz | Ja |
| segmentweise Ausblendung | Nein |

| | |
|------------------------------|--|
| Elektronische Skalierbarkeit | Ja |
| Dämmerungseinstellung Teach | Ja |
| Dämmerungseinstellung | 10 – 1000 lx |
| Zeiteinstellung | 30 s – 30 Min. |
| Leistung | 2000 W |
| Konstantlichtregelung | Nein |
| Grundlichtfunktion | Nein |
| Funktionen | Normal- / Testbetrieb, Halb- / Vollautomatik, Taster- / Schalterbetrieb, Manuell ON / ON-OFF |
| Einstellungen via | Fernbedienung, DIP-Schalter, Potis, Smart Remote |
| Mit Fernbedienung | Nein |
| Vernetzung | Ja |
| Art der Vernetzung | Master/Master, Master/Slave |
| Schutzart | IP20 |
| Werkstoff | Kunststoff |
| Umgebungstemperatur | -25 – 55 °C |
| Anwendung, Raum | Klassenzimmer, Einzelbüro, Großraumbüro, Konferenzraum / Besprechungsraum, Dienstzimmer, Aufenthaltsraum, Innenbereich |
| Farbe | Weiß |
| Farbe, RAL | 9010 |
| Herstellergarantie | 5 Jahre |
| Variante | COM1 - Deckeneinbau |
| VPE1, EAN | 4007841079574 |

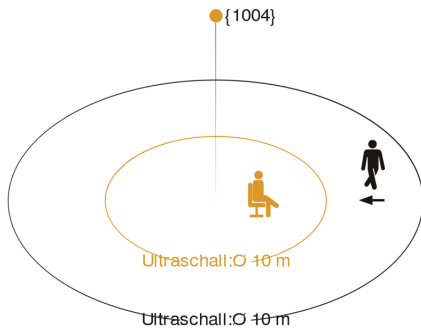
Zubehör

| | |
|--------------------|---------------------------|
| EAN 4007841 009151 | Smart Remote |
| EAN 4007841 559410 | Service Fernbedienung RC8 |

DualTech

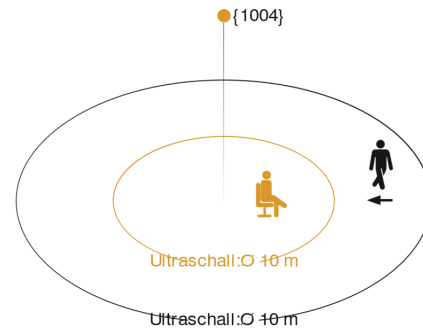
COM1 - Deckeneinbau
 EAN 4007841 079574
 Art.-Nr. 079574

Sensorerfassungsbereich 1



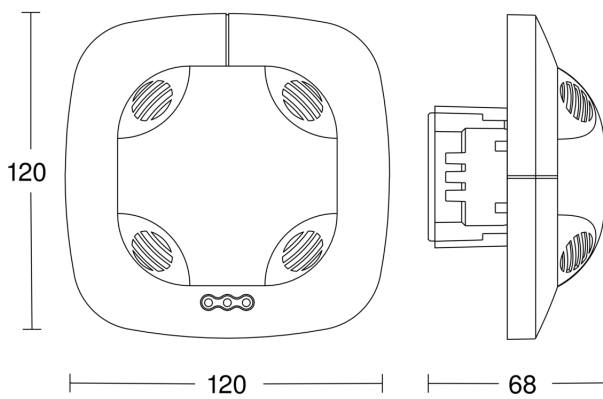
Mögliche Montagehöhe: 2,50 m – 3,50 m
 Orange: Präsenz und tangential
 Schwarz: radial

Sensorerfassungsbereich 2

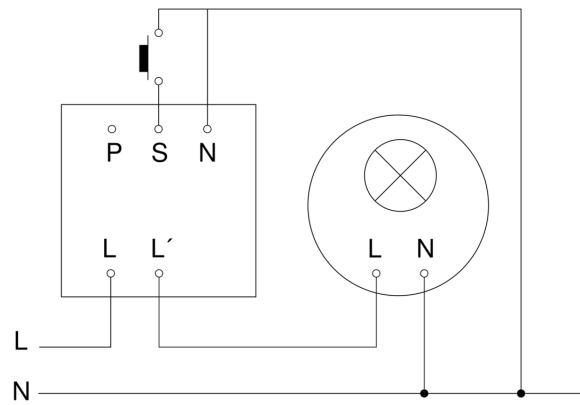


Mögliche Montagehöhe: 2,50 m – 3,50 m
 Orange: Präsenz und tangential
 Schwarz: radial

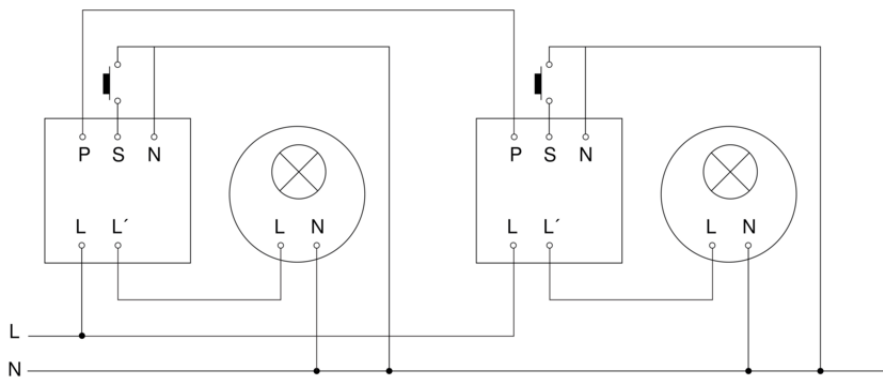
Maßzeichnung



Schaltplan Master



Schaltplan Master-Master Vernetzung



Schaltplan Master-Slave Vernetzung

