



# MASTER LEDspot MR16 ExpertColor

## MASTER LED ExpertColor 7.5-43W MR16 930 36D

MASTER LEDspot LV ExpertColor schafft ein warmes und komfortables Ambiente im Gastgewerbe, Eigenheim und Restaurant. Es erreicht dieses Ambiente durch überragendes Licht mit angepasstem Spektrum, hohem CRI-Wert und leistungsstarker Dimm-Funktion. Das Ergebnis? Eine wunderschöne Beleuchtung. Darüber hinaus ist das innovative Linsendesign ohne Einfassung durch ihr sauberes und klares Aussehen für nahezu jede Inneneinrichtung geeignet. Sie können außerdem die gesamte ExpertColor-Familie nutzen, die auch Lampen der Serien LEDspot MV und LEDspot Par einschließt.

### Produkt Daten

Allgemeine Eigenschaften	
Socket	GU5.3 [ GU5.3]
EU RoHS-konform	Ja
Nennlebensdauer (Nom)	40000 h
Schaltzyklus	50000X

Lichttechnische Daten	
Farbcode	930 [ CCT von 3000 K]
Ausstrahlungswinkel (Nom)	36 °
Lichtstrom (Nom)	500 lm
Lichtstärke (nom.)	1550 cd
Lichtfarbe	Weiß (WH)
Ähnlichste Farbtemperatur (Nom)	3000 K
Nennlichtausbeute (nom.)	66,00 lm/W
Farbkonsistenz	<3
Farbwiedergabeindex (Nom.)	92

Restlichtstrom am Ende der Nennlebensdauer (Nom.)	70 %
Lichtstrom im 90° Winkel	500 lm

Elektrische Kenndaten	
Eingangsfrequenz	- Hz
Power (Rated) (Nom)	7,5 W
Lampenstrom (Nom)	720 mA
Äquivalente Leistung	43 W
Startzeit (Nom)	0,5 s
Aufwärmzeit bis 60 % Licht (Nom.)	0,5 s
Leistungsfaktor (Nom)	0,7
Spannung (Nom)	ac electronic 12 V

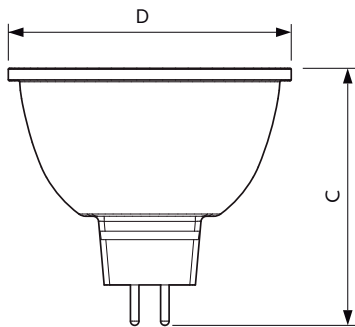
Temperaturkenndaten	
Gehäusetemperatur (max)	93 °C

# MASTER LEDspot MR16 ExpertColor

<b>Dimmen</b>	
Dimmbar	Ja
<b>Mechanische Kenndaten</b>	
Kolbenform	MR16 [ MR 2inch/50mm]
<b>Zulassungen und Anwendungseigenschaften</b>	
Energieeffizienz-Label (EEL)	G
Geeignet für Akzentbeleuchtung	ja
Energieverbrauch kWh/1.000 Std.	8 kWh
<b>Produktdaten</b>	
Gesamt-Produktcode	871951435873700

Bestell-Produktname	MASTER LED ExpertColor 7.5-43W MR16 930 36D
EAN/UPC - Produkt	8719514358737
Bestellcode	35873700
Anzahl pro Verpackung	1
SAP-Zähler - Pakete pro Außenkarton	10
SAP-Material	929003080102
Nettogewicht (Einzelteil)	0,052 kg

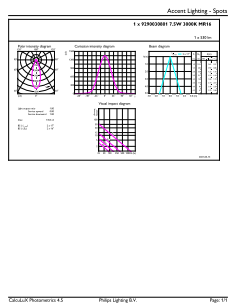
## Abmessungsskizzen



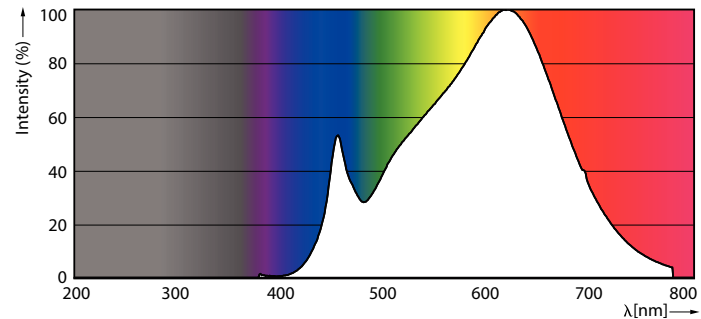
MR16 12V 7.5-43W 530lm 36D 3000K GU5.3 D

Product	D	C
MASTER LED ExpertColor 7.5-43W MR16 930 36D	50,5 mm	46 mm

## Photometrische Daten



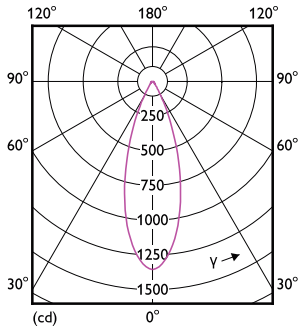
LEDspots MAS IC 7,5W MR16 GU5,3 930 36D-ADL



LEDspots MAS IC 7,5W MR16 GU5,3 930 24D-POC

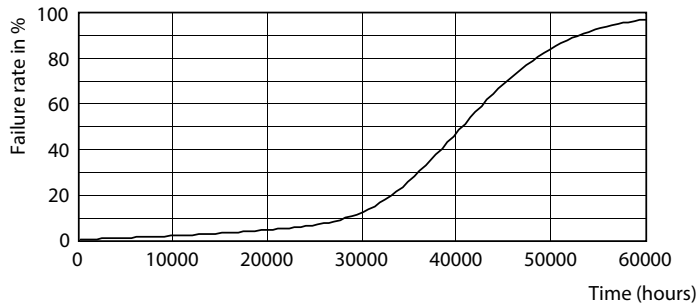
# MASTER LEDspot MR16 ExpertColor

## Photometrische Daten

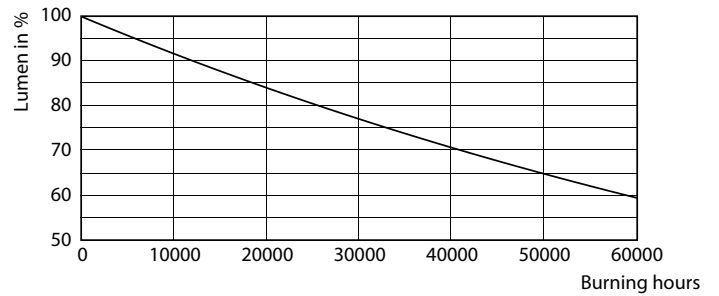


LEDspots MAS IC 7,5W MR16 GU5,3 930 36D-LDD

## Lebensdauer



LEDspots LED 40K



LEDspots LMP 40K

