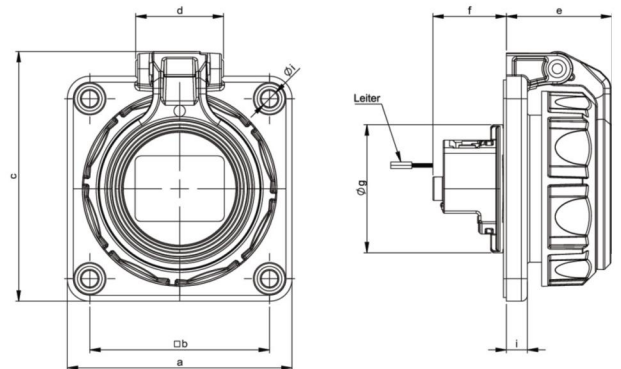


Artikel-Nr.	<b>20352-8b</b>
Bezeichnung	<b>Schutzkontakt-Anbausteckdose 75x75 nat Klappdeckel IP66/68 (blau)</b>
Langbeschreibung	Schutzkontakt-Anbausteckdose 75x75 nat Klappdeckel IP66/68 (blau)
GTIN (EAN)	9003399023996
Ursprungsland	AT
Zolltarifnummer	85366990
Nettogewicht	0,105 kg
Verpackungsmenge	10
Mindestbestellmenge	10

ETIM 9.0	EC001325
Ausführung	Steckdose CEE 7/3 (Typ F)
Werkstoff	Kunststoff
Werkstoffgüte	Thermoplast
Flanschmaß	75x75 mm
Mit Klappdeckel	Ja
Für "erschwerete Bedingungen" nach VDE	Ja
Schutzart (IP)	IP68
Steckrichtung	gerade
Anschluss technik	Schraubklemme
Farbe	blau
Polzahl	3
Nennstrom	16 A
Nennspannung	250 V

a	75 mm
b	60 mm
c	84 mm
d	30 mm
e	36 mm
f	25 mm
g	43 mm
h	5,5 mm
i	7 mm
Leitung flexibel	1-2x2,5 mm <sup>2</sup>
Leitung starr	1-2x2,5 mm <sup>2</sup>
Kontaktschrauben	80 Ncm
Abisolierlänge	7 mm



<https://www.pcelectric.at/shop/de/?func=detail&artnr=20352-8b>