

SD 31



Kurzinformation

Sockel-Schalldämpfer für saugseitige Geräuschreduzierung von Dachventilatoren, DN 315 mm

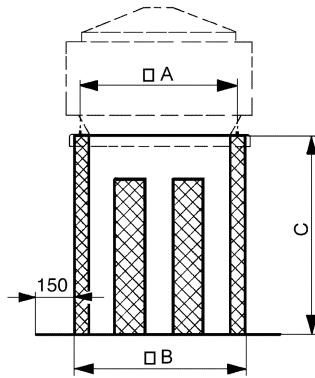
Artikelnummer 0092.0340

Technische Daten

Min. Strömungsgeschwindigkeit	
Max. Strömungsgeschwindigkeit	20 m/s
Material Gehäuse	Stahlblech, verzinkt
Gewicht	33,2 kg
Geeignet für Nennweite	315 mm
Breite	915 mm
Höhe	850 mm
Tiefe	915 mm
Einfügungsdämpfung bei 63 Hz	
Einfügungsdämpfung bei 125 Hz	
Einfügungsdämpfung bei 250 Hz	5 dB
Einfügungsdämpfung bei 500 Hz	16 dB
Einfügungsdämpfung bei 1 kHz	14 dB
Einfügungsdämpfung bei 2 kHz	17 dB
Einfügungsdämpfung bei 4 kHz	15 dB
Einfügungsdämpfung bei 8 kHz	
Einfügungsdämpfung Gesamt	6 dB
Einfügungsdämpfung Anmerkung	
Verpackungseinheit	1 Stück
Sortiment	C
GTIN (EAN)	4012799923404

SD 31

Maßzeichnung [mm]



A	B	C
570	615	850