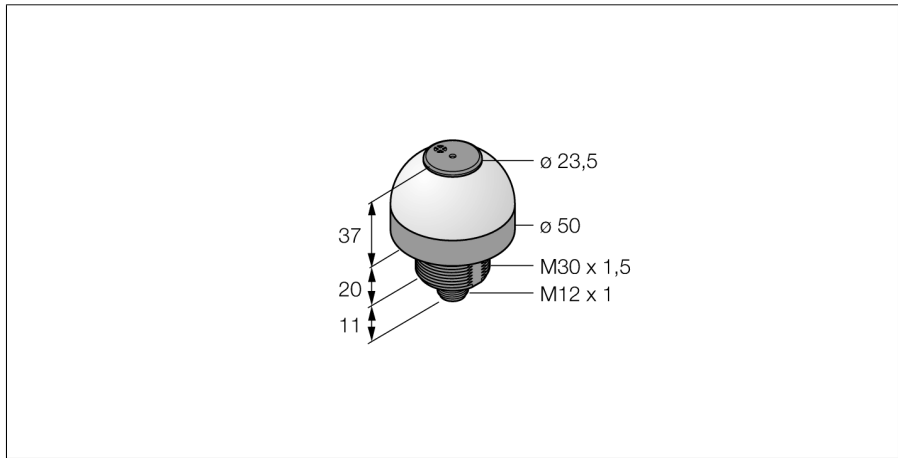


LED-Anzeige

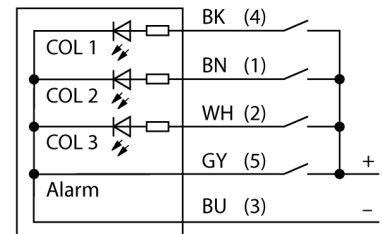
Kennleuchte mit Tonsignal

K50LGRA2YPQ



- Rundum LED-Anzeige
- Gepulster Signalton: 75dB
- einzeln ansteuerbar
- Mechanisches Einschraubgewinde M30X1.5
- Schutzart IP50
- Farben: Grün (COL 1) / Rot (COL 2) / Gelb (COL 3)
- Stecker M12X1, 5-polig
- Betriebsspannung 18...30 VDC

Anschlussbild



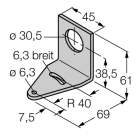
Funktionsprinzip

Die LED-Anzeige eignet sich für den industriellen Einsatz durch die robuste Ausführung in der Schutzart IP50. Je nach Anschluss leuchtet eine der drei möglichen Farben über die Dauer eines PNP Eingangssignals.

Typenbezeichnung	K50LGRA2YPQ
Ident-Nr.	3078516
Einsatzzweck	LED Anzeigeleuchte
Funktion	Endschalter
Kaskadierbar	Nein
Bauform	zylindrisch/Gewinde
Bauform Bezeichnung	K50L
Gehäusewerkstoff	Kunststoff, PC
Fensterwerkstoff	Kunststoff, diffus
Elektrischer Anschluss	Steckverbinder, M12 x 1, Fünfdraht
Werkstoff Kabelmantel	PVC
Schutzart	IP50
Umgebungstemperatur	-20...+50 °C
Zulassungen	CE, UL listed
Betriebsspannung	18...30 VDC
DC Bemessungsbetriebsstrom	≤ 40 mA
Ansprechzeit typisch	< 10 ms
Lichtart	Grün Rot Gelb
Dimmbar	Nein
Signaltoncharakteristik	Gepulst
Lautstärke	75 dB

**LED-Anzeige
Kennleuchte mit Tonsignal
K50LGRA2YPQ**

Zubehör

Typ	Ident-Nr.		Maßbild
SMB30A	3032723	Montagewinkel, rechtwinklig, Edelstahl, für Sensoren mit 30mm Gewinde	
SMB30SC	3052521	Montagehalterung, PBT-schwarz, für Sensoren mit 30-mm-Gewinde, ausrichtbar	