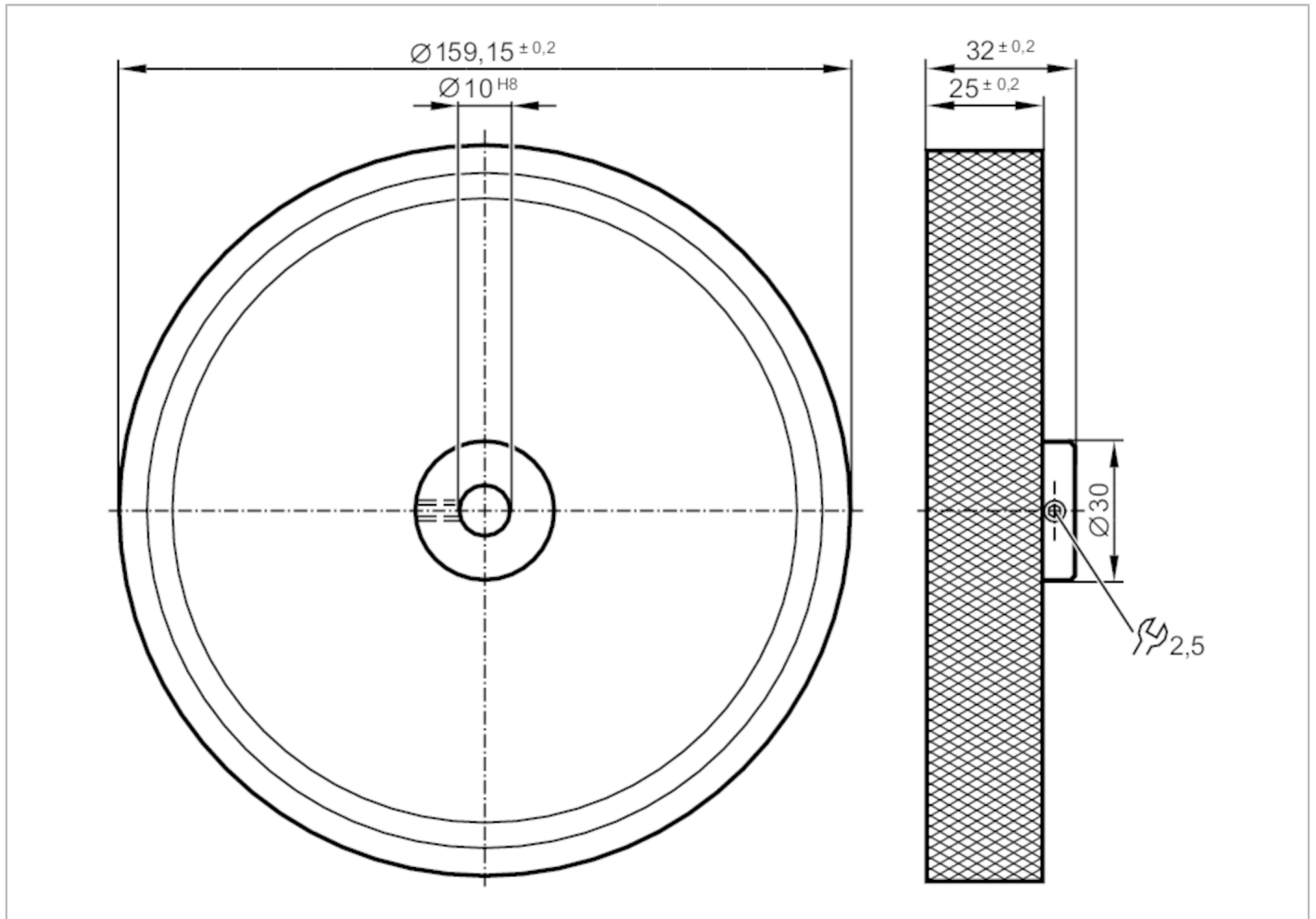


E60098



Messrad

MEASURING WHEEL U:500 N:10



Einsatzbereich

Ausführung Kreuzrändel

Umgebungsbedingungen

Umgebungstemperatur [°C] -30...80

Mechanische Daten

Gewicht [g] 551,5

Innendurchmesser [mm] 10

Außendurchmesser [mm] 159,15

Werkstoffe Rad: Aluminium; Oberflächenbeschaffenheit: Aluminium

Umfang [mm] 500

Bemerkungen

Verpackungseinheit 1 Stück