

**Produktdatenblatt**

Art. Nr. 02.123.7221.0

**Buchsenkontakt 1,5 QMM**

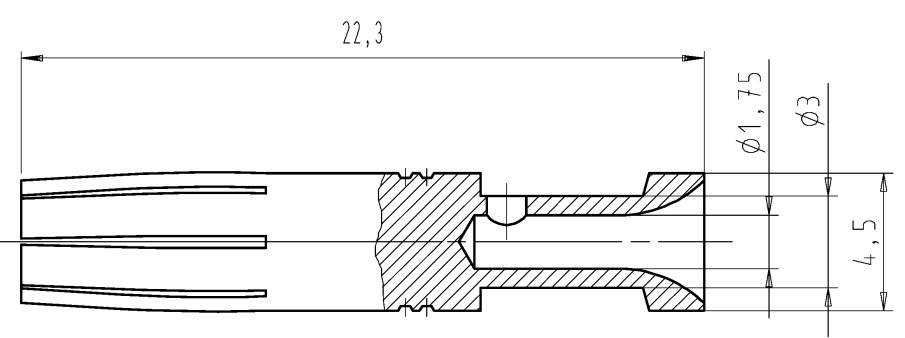
 Buchsenkontakt, gedreht Ø 2,5 mm, 1,5 mm<sup>2</sup>, AWG 16, verzinkt


Art. Nr.	02.123.7221.0
EAN	4015573053380
Bestelleinheit	200 Stück

**Zulassungen**
**Technische Daten**
**Allgemein**

Ausführung	Buchsenanschluss
Abisolierlänge	7 mm
Aderquerschnitt flexibler Draht Min.	1,5 mm <sup>2</sup>
Aderquerschnitt flexibler Draht Max.	1,5 mm <sup>2</sup>
UL/CSA Aderquerschnitt flexibler Draht Min.	16 AWG
UL/CSA Aderquerschnitt flexibler Draht Max.	16 AWG
Anschlussart	Crimp
Werkstoff	Messing
Massivkontakt	ja
Kontaktstiftdurchmesser	2,5 mm
Oberfläche	verzinkt
Brennbarkeitsklasse des Isolierstoffs nach UL 94	sonstige
Übergangswiderstand	≤ 1,5 mOhm

**Technische Zeichnung**

<p>These dimensions will be especially checked at delivery Only inspection dimensions Mit / E gekennzeichnete Maße sind nur für interne Zwecke gültig</p> <p>Diese Maße werden bei Abnahme besonders geprüft Ausschließlich Prüfmaße Mit / E gekennzeichnete Maße sind nur für interne Zwecke gültig</p>		<p style="writing-mode: vertical-rl; transform: rotate(180deg);">Verwendung dieses Dokuments, Vervielfältigung, Verbreitung, Weitergabe und Mithaltung ist ohne schriftliche Genehmigung der Wieland-Werke AG. Nachdruck, Vervielfältigung und Verbreitung, auch auszugsweise, ist ohne schriftliche Genehmigung der Wieland-Werke AG. Die Haftung für die Richtigkeit der Angaben ist ausgeschlossen. Die Haftung für die Vollständigkeit der Angaben ist ausgeschlossen. Die Haftung für die Vollständigkeit der Angaben ist ausgeschlossen.</p>												
<p>Weitere Daten siehe Katalog further data see catalog</p>														
<table border="1" style="width: 100%; border-collapse: collapse;"> <thead> <tr> <th style="width: 30%;">Teile-Nr. part number</th> <th style="width: 30%;">Oberfläche surface</th> <th style="width: 40%;">Hergestellt aus produced from</th> </tr> </thead> <tbody> <tr> <td>02.123.7201.0</td> <td>vergoldet gold-plated</td> <td>02.123.7200.0</td> </tr> <tr> <td>02.123.7202.0</td> <td>versilbert silver-plated</td> <td>02.123.7200.0</td> </tr> <tr> <td>02.123.7221.0</td> <td>verzinkt tin-plated</td> <td>02.123.7200.0</td> </tr> </tbody> </table>			Teile-Nr. part number	Oberfläche surface	Hergestellt aus produced from	02.123.7201.0	vergoldet gold-plated	02.123.7200.0	02.123.7202.0	versilbert silver-plated	02.123.7200.0	02.123.7221.0	verzinkt tin-plated	02.123.7200.0
Teile-Nr. part number	Oberfläche surface	Hergestellt aus produced from												
02.123.7201.0	vergoldet gold-plated	02.123.7200.0												
02.123.7202.0	versilbert silver-plated	02.123.7200.0												
02.123.7221.0	verzinkt tin-plated	02.123.7200.0												
<p>Tolerierung nach DIN 7167/Tolerance system acc. to DIN 7167. {This DIN-standard describes the envelope principle. According to the envelope principle the deviations of form and parallelism are limited by the size tolerances}.</p> <p>ja/yes <input checked="" type="checkbox"/> Stoffverbots- und Deklarationsliste nach UU-TQM-05/03 ist einzuhalten. Conformity with Wieland document UU-TQM-05/03 (list of prohibited / declarable hazardous substances) to be declared!</p>														
<p>Freitoleranz nach General tolerance CAD - Zeichnung, keine manuellen Änderungen CAD - drawing, no manual modifications allowed</p>		<p>1. Verwendung: - First Use: -</p>												
<p>Werkstoff/Material CuZn38 Pb1,5 F41 DIN 17677</p>		<p>Blatt: 1 von 1 Sheet: 1 of 1</p>												
<p>Maßstab/Scale 5:1</p>		<p>Zeichnung Nr./Drawing No. 02.123.7221.0 01K b</p>												
<p>Vol. mm<sup>3</sup> Off./Surf. mm<sup>2</sup></p>		<p>Maße in mm/Dimensions are in mm</p>												
<p>Wieland Elektrische Verbindungen</p>		<p>Ersatz für/Replacement for: -</p>												
<p>BUCHSENKLEMMENKÖRPER</p>		<p>Type Benennung/Title</p>												
<p>1,5qmm female clamping body</p>														
<p>Änderung/Revision</p>														

