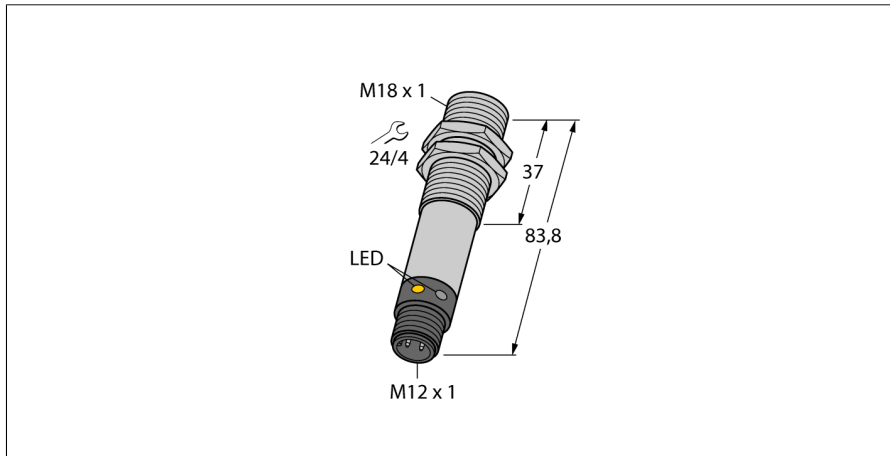


# Opto-Sensor

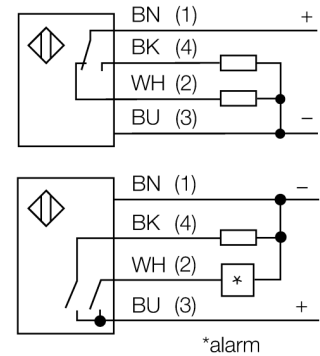
## Reflexionslichttaster mit fester Hintergrundausbuchtung

### M18SP6FF50Q



- Stecker, M12 x 1, 4-polig
- Schutzart IP67/IP69K
- Umgebungstemperatur: -40...+70° C
- Metallgehäuse
- Steckverbinder M12 x 1

#### Anschlussbild

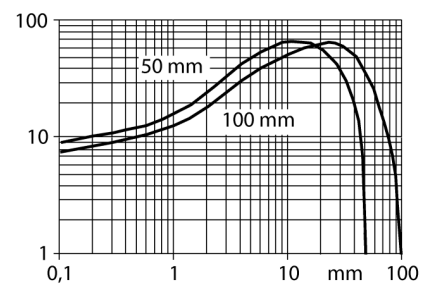


#### Funktionsprinzip

Sender und Empfänger sind in demselben Gehäuse untergebracht. Die Lichtreflexion an einem Objekt wird erfasst und führt zum Schalten des Sensors. Dabei hängt der Schaltabstand in hohem Maße vom Reflexionsvermögen des Objektes ab.

#### Reichweitenkurve

Funktionsreserve in Abhängigkeit von der Reichweite



<b>Typenbezeichnung</b>	M18SP6FF50Q
Ident-Nr.	3048671
<b>Lichtart</b>	IR
Wellenlänge	880 nm
Reichweite	0...50 mm
Umgebungstemperatur	-40...+70 °C
<b>Betriebsspannung</b>	10...30 VDC
Leerlaufstrom I <sub>0</sub>	≤ 35 mA
Kurzschlusschutz	ja/ taktend
Verpolungsschutz	ja
Ausgangsfunktion	anschlussprogrammierbar, PNP
Schaltfrequenz	≤ 160 Hz
Bereitschaftsverzug	≤ 100 ms
Bereitschaftsverzug	≤ 100 ms
Überstromauslösung	> 220 mA
<b>Zulassungen</b>	CE
<b>Bauform</b>	Gewinderohr, M18
Abmessungen	83.8 mm mm
Gehäusedurchmesser	18 mm
Gehäusewerkstoff	Metall, V2A (1.4305)
Linse	Kunststoff, Acryl
Elektrischer Anschluss	Steckverbinder, M12 x 1, PVC
Kabelquerschnitt	4 mm <sup>2</sup>
Schutzart	IP69K
MTTF	448 Jahre nach SN 29500 (Ed. 99) 40 °C
<b>Spezielle Features</b>	Chemikalienbeständig gekapselt Wash down
Betriebsspannungsanzeige	LED, grün
Schaltzustandsanzeige	LED, gelb
Fehlermeldung	LED grün blinkend
Anzeige der Funktionsreserve	LED
Alarmanzeige	LED gelb blinkend

**Opto-Sensor**  
**Reflexionslichttaster mit fester Hintergrundausbuchtung**  
**M18SP6FF50Q**

**Zubehör**

Typ	Ident-Nr.		Maßbild
SMB18A	3033200	Montagehalterung, rechtwinklig, Edelstahl, für Sensoren mit 18-mm-Gewinde	
SMB18AFAM10	3012558	Montagewinkel, Werkstoff VA 1.4401, für 18mm-Gewinde, Gewinde M10 x 1,5	
SMB3018SC	3053952	Montagewinkel, PBT-schwarz, für 18mm Gewinde	
SMBAMS18P	3073134	Montageplatte, Edelstahl, für Sensoren mit 18mm Gewinde	