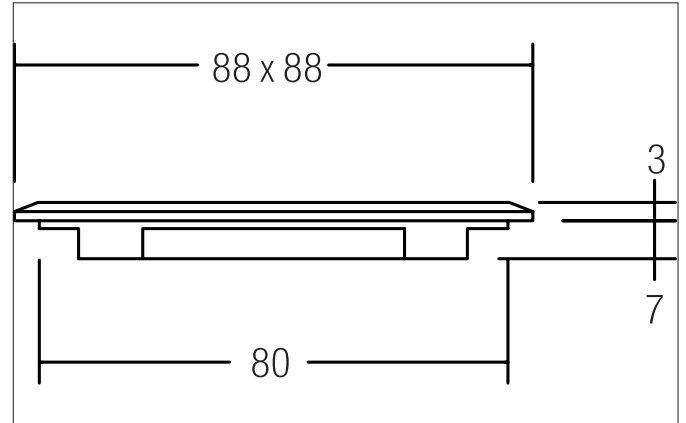


**RESEDA-S LED-Bodeneinbauleuchte, IP44**  
 Artikel-Nr. 3901WW

Licht.  
 Für Generationen.



**Ausschreibungstext**  
 Quadratische LED-Bodeneinbauleuchte, IP44, Deckenausschnitt Ø 80 mm, Einbautiefe 7 mm, Länge 88 mm, Breite 88 mm, Gewicht 0,075 kg, mit rotationssymmetrisch tief-breit-strahlender Lichtstärkeverteilung. Optimale Lichtverteilung durch eine opale Kunststoff-Abdeckung., Bemessungsleistung 1 x 0,4 W, Lichtfarbe warmweiß, ähnlichste Farbtemperatur (CCT) 3.000 K, allgemeiner Farbwiedergabeindex , Gehäusewerkstoff: Edelstahl / Acryl, Farbe: edelstahl, zulässige Umgebungstemperatur (ta): -20 °C - +25 °C, Schutzklasse (EN 61140): III, Schutzart (DIN EN 60529): IP44. Zum direkten Anschluss an Netzspannung, schaltbar.

Artikeldaten	
Artikel-Nr.	3901WW
GTIN	4250047770237
Serienname	RESEDA-S
Kurzbeschreibung	LED-Bodeneinbauleuchte, IP44
Material	Edelstahl / Acryl
Farbe	edelstahl
Form	quadratisch
Einbaudurchmesser	80 mm
Einbautiefe	7 mm
Länge	88 mm
Breite	88 mm
Aufbauhöhe	3 mm
Nettogewicht	0,075 kg

**RESEDA-S LED-Bodeneinbauleuchte, IP44**

Artikel-Nr. 3901WW



Licht.  
Für Generationen.

Lichttechnik	
Farbtemperatur	3.000 K
Lichtfarbe	weiß
Systemeffizienz	0 lm/W
Reflektor	ohne
Lichtverteilung	symmetrisch

Betriebstechnik Leuchte	
Systemleistung	0,4 W
Spannungsart	DC
DC Nennspannung max.	12 V
Leuchtmittel	LED
Ausführung	Plug&Play
Schutzklasse	III
Schutzart raumseitig	IP44
Ansteuerung	schaltbar
Leuchtmittelwechsel möglich	Die Lichtquelle dieser Leuchte darf nur vom Hersteller oder einem von ihm beauftragten Servicetechniker oder einer vergleichbar qualifizierten Person ersetzt werden.

Montagetechnik	
Montageart	Einbaumontage
Montageort	Bodenmontage
Verstellbarkeit	nicht verstellbar
Weitere Hinweise	Indoor
Werkstoff der Abdeckung	Kunststoff opal

Logistische Daten	
Bruttogewicht	0,109 kg
Länge Verpackung	90 mm
Breite Verpackung	55 mm
Höhe Verpackung	109 mm
Entsorgung am Ende der Lebensdauer	Das Produkt darf nicht mit dem Hausmüll entsorgt werden. Sie sind verpflichtet, solche Elektro-Altgeräte separat zu entsorgen. Informieren Sie sich bitte bei Ihrer Kommune über die Möglichkeiten der geregelten Entsorgung. Mit der getrennten Entsorgung führen Sie die Altgeräte dem Recycling oder anderen Formen der Wiederverwertung zu. Sie helfen damit zu vermeiden, dass u. U. belastende Stoffe in die Umwelt gelangen.

Lieferbares Zubehör	
	Artikel-Nr.: 3559 LED-Netzgerät 12 V DC zu 3900.. / 3901.., schaltbar Leistung: 0,1 - 10 W Abmessung: 57,5 mm x 19 mm
	Artikel-Nr.: 3714 LED-Anschluss- / Verbindungsleitung zu 3900.. / 3901..
	Artikel-Nr.: 3715 LED-Anschluss- / Verbindungsleitung zu 3900.. / 3901..