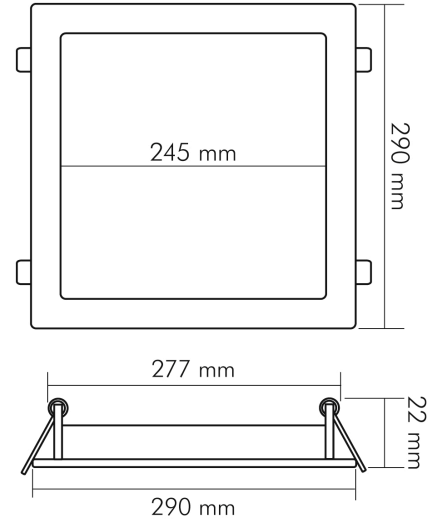


DATENBLATT

LED Panel Flat 300 Q weiss 19W DTW 350mA

LED Panel Flat 300 Q Dim to Warm



Artikelnummer	1573041045
GTIN	4044538071459



ENERGIEVERBRAUCHSKENNZEICHNUNG

Energieeffizienzklasse	F
Artikelnummer der Lichtquelle	1573041045
EPREL-Registrierungsnummer	1184229

LICHTTECHNISCHE EIGENSCHAFTEN

Lichtkegel	freistrahlend/diffus
Lichtquellentyp	DLS/NMLS
Ungebündeltes [NDLS] oder gebündeltes Licht [DLS]	DLS
Farbtemperatur	2000 - 3000 K
LED Effizienz	90 lm/W
Gesamtlichtstrom	2070 lm
Nutzlichtstrom [Φ_{use}]	1670 lm
Nutzlichtstrom [Φ_{use}] bezogen auf	breitem Kegel (120°)
Ausstrahlwinkel	120°
Farbabstand [McAdam]	3 SDCM
Farbwiedergabeindex Ra	80
Farbwiedergabeindex R9	8
Farbwertanteil [x]	0,44
Farbwertanteil [y]	0,403
Spitzen-Lichtstärke	700 cd
Lichtverteiler	Diffusorlinse/-optik/-panel
L80B10 - Lebensdauer bei 25 °C	50000 h



Eine Haftung für die von uns gelieferte Ware ist jedoch bei Vorliegen von natürlicher Abnutzung, Verschleiß sowie Verbrauch, insbesondere bei Betriebsmitteln LEDs etc. grundsätzlich ausgeschlossen und zwar auch dann, wenn diese bei Lieferung bereits mit der Ware verbunden sind. Angaben zur durchschnittlichen Lebensdauer und Lichtfarben dienen nur der Orientierung, sind unverbindlich und stellen keine Beschaffensvereinbarung dar. Technische und gestalterische Änderungen im Zuge stetiger Produktentwicklungen vorbehalten. nobile AG – Wächtersbacher Str. 78 - 60386 Frankfurt/M. Germany - www.nobile.de

Stand:
18.11.2022
13:01:00

DATENBLATT

LED Panel Flat 300 Q weiss 19W DTW 350mA

LED Panel Flat 300 Q Dim to Warm



L70B50 - Lebensdauer bei 25°C	50000 h
Lichtstromrückgang bei mittl. Nutzungsdauer 50.000 h bei 25 °C Umgebungstemperatur	80 %
Ausfallrate bei mittl. Nutzungsdauer von 50.000 h bei 25 °C Umgebungstemperatur	10 %
Lebensdauerfaktor	0,9
Lichtstromerhalt	0,96
Verwendete Beleuchtungstechnologie	LED
Farbe steuerbar (RGB)	nein
Blendschutzschild	nein
Hülle	keine Hülle
Farblich abstimmbare Lichtquelle	nein
Gesamtlichtstrom einstellbar	nein
Farbtemperatur einstellbar	stufenlos
Konstant-Lichtstrom-Regelung	nein
Lichtquelle austauschbar	nein
Lichtquelle mit hoher Leuchtdichte	nein
Lichtverteilung	symmetrisch
Lichtaustritt	direkt
Leuchtmittel	SMD-LED
Geeignet für Leuchtmittellanzahl	1

Spektrale Strahlungsverteilung (250..800 nm) - Diagramm



ELEKTRISCHE EIGENSCHAFTEN

Direkt an die Netzspannung [MLS]/Nicht direkt an die Netzspannung angeschlossen [NMLS]	NMLS
Energieverbrauch im Betrieb	19 kWh/1000 h



Eine Haftung für die von uns gelieferte Ware ist jedoch bei Vorliegen von natürlicher Abnutzung, Verschleiß sowie Verbrauch, insbesondere bei Betriebsmitteln LEDs etc. grundsätzlich ausgeschlossen und zwar auch dann, wenn diese bei Lieferung bereits mit der Ware verbunden sind. Angaben zur durchschnittlichen Lebensdauer und Lichtfarben dienen nur der Orientierung, sind unverbindlich und stellen keine Beschaffensvereinbarung dar. Technische und gestalterische Änderungen im Zuge stetiger Produktentwicklungen vorbehalten. nobile AG – Wächtersbacher Str. 78 - 60386 Frankfurt/M. Germany - www.nobile.de

Stand:
18.11.2022
13:01:00

DATENBLATT

LED Panel Flat 300 Q weiss 19W DTW 350mA

LED Panel Flat 300 Q Dim to Warm



Lampenleistung	18,5 W
Vernetzte Lichtquelle [CLS]	nein
Nennstrom der Leuchte	350 mA
Konstantstrom	350 mA
Leistungsaufnahme im Bereitschaftszustand [Psb]	0 W
Fassung	ohne
Art der Verdrahtung	Abschluss
Anschlussart	CCV Stecker (+ Buchse mit offenen Kabelenden)
Austauschbares Betriebsgerät	nein
Dimmbar	ja
Art der Dimmung	Betriebsgerätabhängig
Kabellänge	40 cm
Betriebsgerät	LED Betriebsgerät stromgesteuert
Nennspannung (DC)	52 V
Kabelquerschnitt	0,33 mm ²

SICHERHEITSEIGENSCHAFTEN

Abdeckung der Leuchte mit Wärmedämmmaterial möglich	nein
CE-Kennzeichnung	ja
RoHS	ja
LVD Normen	EN 60598-1; EN 60598-2-2; EN 62471
Schutzklasse	III
Schutzart	IP20
Schlagfestigkeit	IK00
Wärmedämmung-Zeichen	ja
Installation, elektrotechnisches Fachwissen	ja
Nur für Innenbereich	ja
Geeignet für Möbeleinbau	ja
Einbauhinweis [entflammabaren Materialien]	geeignet zur direkten Montage auf normal entflammabaren Materialien
Einbau in isolierte Decken, Brandschutz "F mit Dach"	nein
Hinweis	beim Einbau auf ein Minimum an Konvektion achten und nicht mit Isoliermaterial abdecken

TEMPERATUREIGENSCHAFTEN

Umgebungstemperatur [Ta]	0 - 25 °C
--------------------------	-----------

MABE UND GEWICHT

Länge	290 mm
Breite	290 mm
Höhe	22 mm
Gewicht	810 g
Lichtaustrittsöffnung [Länge]	245 mm



Eine Haftung für die von uns gelieferte Ware ist jedoch bei Vorliegen von natürlicher Abnutzung, Verschleiß sowie Verbrauch, insbesondere bei Betriebsmitteln LEDs etc. grundsätzlich ausgeschlossen und zwar auch dann, wenn diese bei Lieferung bereits mit der Ware verbunden sind. Angaben zur durchschnittlichen Lebensdauer und Lichtfarben dienen nur der Orientierung, sind unverbindlich und stellen keine Beschaffenheitsvereinbarung dar. Technische und gestalterische Änderungen im Zuge stetiger Produktentwicklungen vorbehalten. nobile AG – Wächtersbacher Str. 78 - 60386 Frankfurt/M. Germany - www.nobile.de

Stand:
18.11.2022
13:01:00

Lichtaustrittsöffnung [Breite]	245 mm
Deckenausschnitt [Länge]	270 mm
Deckenausschnitt [Breite]	270 mm
Einbautiefe	25 mm

MATERIAL UND FARBE

Werkstoff des Gehäuses	Aluminium
Gehäusefarbe	weiß
Werkstoff des Diffusors	PMMA
Oberfläche des Diffusors	opal
Werkstoff des Lichtverteilers	PMMA

SONSTIGE EIGENSCHAFTEN

Art der Leuchte	Paneelleuchte
Montageart	Einbau
Geeignet für Allgemeinbeleuchtung	ja
Geeignet für Wandeinbau	ja
Geeignet für Wandmontage	ja
Geeignet für Pendelaufhängung	nein
Geeignet für Einbaumontage	ja
Geeignet für Deckenmontage	ja
Geeignet für Anbaumontage	nein
Geeignet für Lichtbandkonfigurationen	nein
Bedienung über Bluetooth	nein
Kompatibel mit Apple HomeKit	nein
Kompatibel mit Google Assistant	nein
Kompatibel mit Amazon Alexa	nein
IFTTT-Unterstützung verfügbar	nein
Entsorgung	kommunaler Wertstoffhof bzw. regionale Bestimmungen
Reflektor	ohne
Schwenkbare Ausführung	nein

LIEFERUMFANG

Mit Leuchtmittel	ja
Betriebsgerät inklusive	nein
Seilabhängung inklusive	nein



Eine Haftung für die von uns gelieferte Ware ist jedoch bei Vorliegen von natürlicher Abnutzung, Verschleiß sowie Verbrauch, insbesondere bei Betriebsmitteln LEDs etc. grundsätzlich ausgeschlossen und zwar auch dann, wenn diese bei Lieferung bereits mit der Ware verbunden sind. Angaben zur durchschnittlichen Lebensdauer und Lichtfarben dienen nur der Orientierung, sind unverbindlich und stellen keine Beschaffenheitsvereinbarung dar. Technische und gestalterische Änderungen im Zuge stetiger Produktentwicklungen vorbehalten. nobile AG – Wächtersbacher Str. 78 - 60386 Frankfurt/M. Germany - www.nobile.de

Stand:
18.11.2022
13:01:00