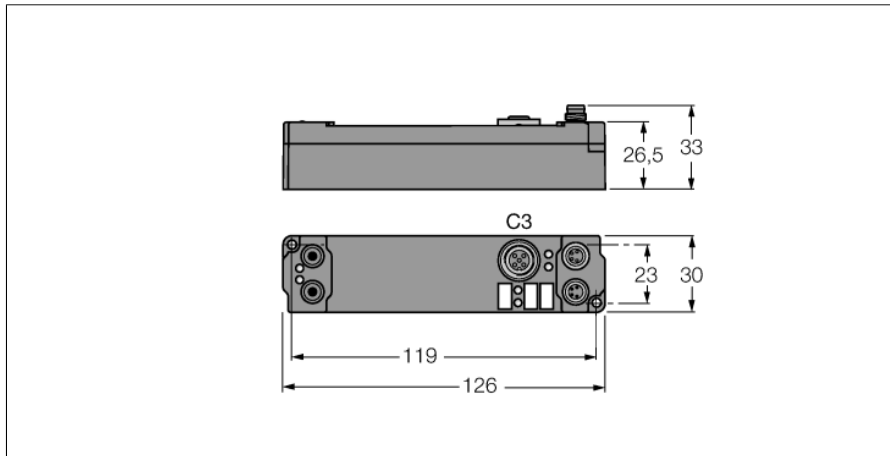
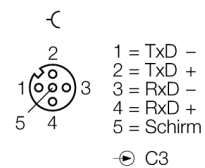


piconet® Erweiterungsmodul für IP-Link
1-kanalige serielle Schnittstelle 0...20 mA (TTY)
SNNE-10S-0003

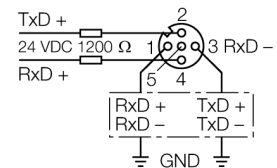


- **Serielle Schnittstelle 0...20 mA (TTY)**
- **1-kanalig**
- **Parametrierbare Funktionen**
- **Unterstützt via I/O-ASSISTANT 2**
- **Direkter IP-Link Anschluss**
- **Glasfaserverstärktes Gehäuse**
- **Vergossene Modulelektronik**
- **Metalsteckverbinder**
- **Schutzart IP67**

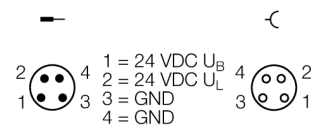
Eingang M12 x 1



Anschlussvariante - passive TTY-Geräte



Spannungsversorgung M8 x 1



$$I_{Bmax} = I_{Lmax} = 4 \text{ A}$$

Typenbezeichnung	SNNE-10S-0003
Ident-Nr.	6824212
Betriebs-/Lastspannung	20...29 VDC
Betriebsstrom	≤ 40 mA
LWL-Länge	≤ 15 m
Signalstrom Low-Pegel	0 bis 3 mA
Signalstrom High-Pegel	14 bis 20 mA
Bürdenwiderstand	≤ 500 Ω
Bitübertragung	2 x 20 mA
Übertragungsrate	1,2 bis 19,2 kBit/s (Default 9,6 kBit/s)
Übertragungsstrecke	twisted pair ≤ 1000 m
Datenpuffer	128 Byte Empfangs-, 16 Byte Sendepuffer
Potenzialtrennung	Betriebsspannung zu TTY
Abmessungen (B x L x H)	30 x 126 x 26,5mm
Betriebstemperatur	0...+55 °C
Lagertemperatur	-25 bis 85 °C
Schwingungsprüfung	gemäß EN 60068-2-6
Schockprüfung	gemäß EN 60068-2-27
Elektromagnetische Verträglichkeit	gemäß EN 61000-6-2/EN 61000-6-4
Schutzart	IP67
Zulassungen	CE, cULus

piconet® Erweiterungsmodul für IP-Link
1-kanalige serielle Schnittstelle 0...20 mA (TTY)
SNNE-10S-0003

Daten im Prozessabbild

	Adresse	Eingangsdaten		Ausgangsdaten	
Bedingungen	Wort	High-Byte	Low-Byte	High-Byte	Low-Byte
Komplexes Mapping: Daten werden mit Control- und Statusbyte gemappt	0	D0	SB	D0	CB
	1	D2	D1	D2	D1
	2	D4	D3	D4	D3