

Produktdatenblatt

Art. Nr. 73.352.6435.0

Gehäuseoberteil BAS GOT GC 24HM25 50 A0

 revos BASIC Baugröße 24H Gehäuseoberteil mit M25
 Verschraubung oben, hohe Bauform, Zweihandverriegelung


Art. Nr.	73.352.6435.0
EAN	4015573624238
Bestelleinheit	1 Stück

Zulassungen
Technische Daten
Allgemein

Werkstoff des Gehäuses	Aluminio
Farbe	grau
Oberfläche	pulverbeschichtet
Schutzart (IP)	IP54
UV-beständig	ja
Brennbarkeitsklasse des Isolierstoffs nach UL 94	sonstige
Einsatztemperaturbereich min.	-40 °C
Einsatztemperaturbereich max.	120 °C

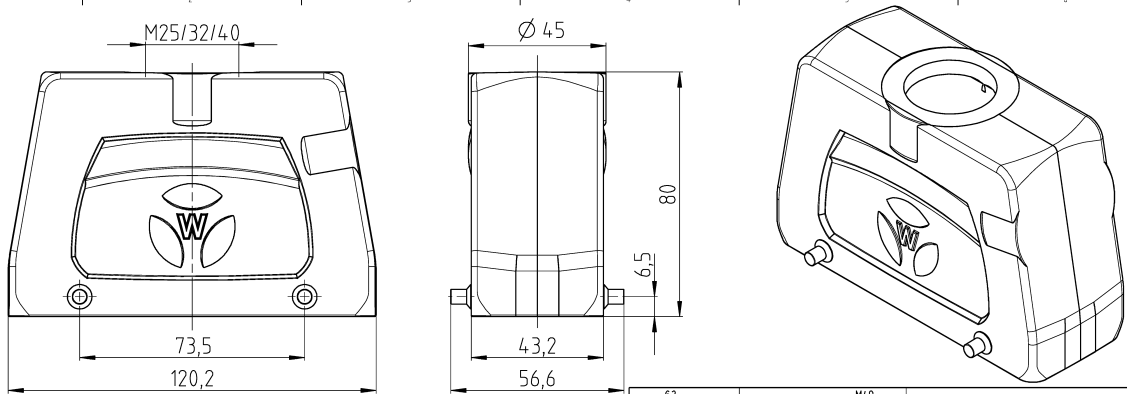
Ausführung

Baugröße	24H
Ausführung	Stecker
Art der Verriegelung	Querbügel
Kabeleinführung	oben
Art der Kabeleinführung	Verschraubung
Mit Kabelverschraubung	ja
Gewindegröße M	25
Gewindegröße PG	
Klappdeckel	nein
EMV-Ausführung	nein
Länge	120 mm
Breite	57 mm
Höhe	76 mm


Technische Zeichnung


New dimensions will be specified (insert if necessary)
 Dimensional changes will be specified (insert if necessary)
 Dimensional changes will be specified (insert if necessary)


New dimensions will be specified (insert if necessary)
 Dimensional changes will be specified (insert if necessary)
 Dimensional changes will be specified (insert if necessary)

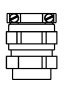


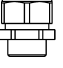
Varianten/ Variants

.0



.2


.3


.4


.5


73.352.6435.5	M25	M32	M25	A5	Kabelverschraubung(KV)IP65 /Cable gland(CG)IP65	
73.352.6435.4	M25	M32	M25	A4	KV mit Zugentlastung,IP54 /CG with strain relief,IP54	
73.352.6435.3	M25	M32	M25	A3	KV mit Zugentlastung und Knickschutz,IP54 /CG with strain relief and bend support,IP54	
73.352.6435.2	M25	M32	M25	A2	Zwischenstützen /Bushing	
73.352.6435.1	M25	M32	M25	A1	Gewindebohrung /Thread hole	X
73.352.6435.0	M25	M32	M25	A0	Kabelverschraubung(KV)IP54 /Cable gland(CG)IP54	
Bestellnummer /Order number	Typ /Type	Varianten /Variants			an-geord-ner	
Weitere Daten siehe KATALOG oder eCatalog Additional data see CATALOG or eCatalog.					www.wieland-electric.com eshop.wieland-electric.com	

Toleranzsystem Size ISO 14005 © / Tolerance system Size ISO 14005 ©	jstyes <input checked="" type="checkbox"/> Stoffverfalls- und Deklarationsliste nach VN 5020/010 ist einzuhalten (This ISO-standard describes the envelope principle. According to the envelope principle the deviations of form and position are limited by the size tolerances)	jstyes <input checked="" type="checkbox"/> Stoffverfalls- und Deklarationsliste nach VN 5020/010 ist einzuhalten (This ISO-standard describes the envelope principle. According to the envelope principle the deviations of form and position are limited by the size tolerances)
Freitoleranz nach General tolerance	DIN ISO 2768 - m	AD - Zeichnung, keine manuellen Änderungen allowed / AD - drawing, no manual modifications allowed
Verwendung / Use	Verwendung / Use	Verwendung / Use
Blatt: 1 von 1 / Sheet: 1 of 1	Blatt: 1 von 1 / Sheet: 1 of 1	Blatt: 1 von 1 / Sheet: 1 of 1
Zeichnung Nr. / Drawing No.	73.352.6435.013K	Index
Maße in mm / Dimensions are in mm		
 revos		
GEHAUSEOBerteil Baugröße 24H-Kabelabgang 1x M25/M32/M4.0 oben hood size 24H-cable outlet 1x M25/M32/M4.0 above		

HoffmannT_73_352_6435_013K5AA..._1 CADW4028 HoffmannT 2018-06-04 109:44:43 1.000