

Trenntransformator ETTK 2500



Abbildung zeigt ETTK 630

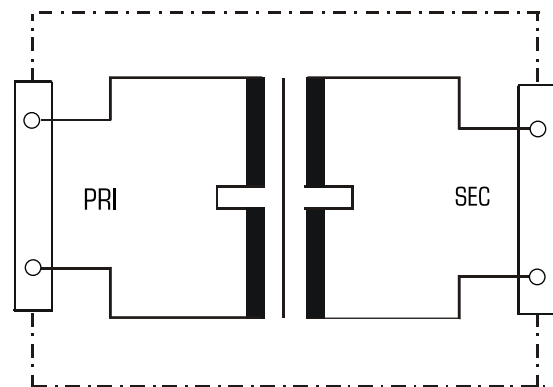
Vorteile

Sichere galvanische Trennung
Integrierter Kurzschluss- und Überlastschutz
Sehr guter Feuchtigkeitsschutz und geringe Geräusentwicklung durch Gießharzvollverguss
Hohe Schutzart
Tragegriff, Schutzkontaktsteckdose für mobilen Einsatz

Anwendungen

Trenntransformator für den mobilen Einsatz zur sicheren elektrischen Trennung der Ein- und Ausgangsseite. Der Transformator kann für den Aufbau der Schutzmaßnahme Schutztrennung entsprechend VDE 0100 eingesetzt werden.

Prinzipschaltbild



Normen

Trenntransformator
nach: VDE 0570 Teil 2-4, DIN EN 61558-2-4, EN 61558-2-4, IEC 61558-2-4

Zulassungen

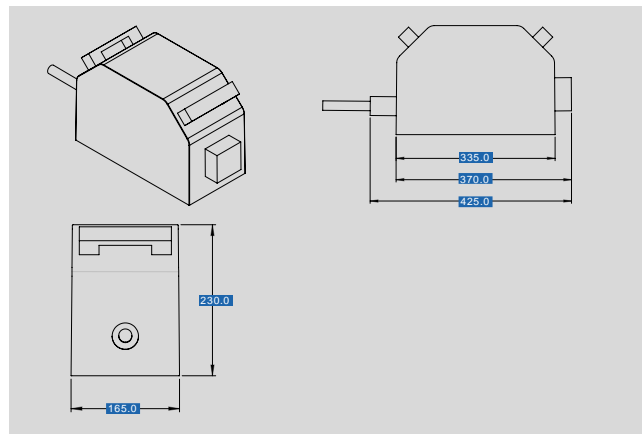




Trenntransformator ETTK 2500

Elektrische Daten		Typ	ETTK 2500
Eingangsdaten			
Bemessungseingangsspannung			230 Vac
Bemessungsfrequenz			50 - 60 Hz
Ausgangsdaten			
Bemessungsausgangsspannung			230 Vac
Bemessungsleistung			2.500 VA
Umwelt			
Umgebungstemperatur max.			40 °C
Sicherheit und Schutz			
Bauart			gekapselt, Gießharzvollverguss
Isolierstoffklasse			A
Schutzart			IP 67
Schutzklasse			II
Kurzschlussfestigkeit			kurzschlussfest
Prüfspannung			4.000 Vac, 50 Hz
Bestelldaten			
Bestellnummer			ETTK 2500

Mechanische Daten		Typ	ETTK 2500
Anschluss und Montage			
Anschlüsse Eingang			Netzanschlussleitung mit Schukoformstecker
Anschlüsse Ausgang			Schutzkontaktsteckdose
Maße und Gewichte			
Gewicht			39,00 kg



Änderungen vorbehalten.