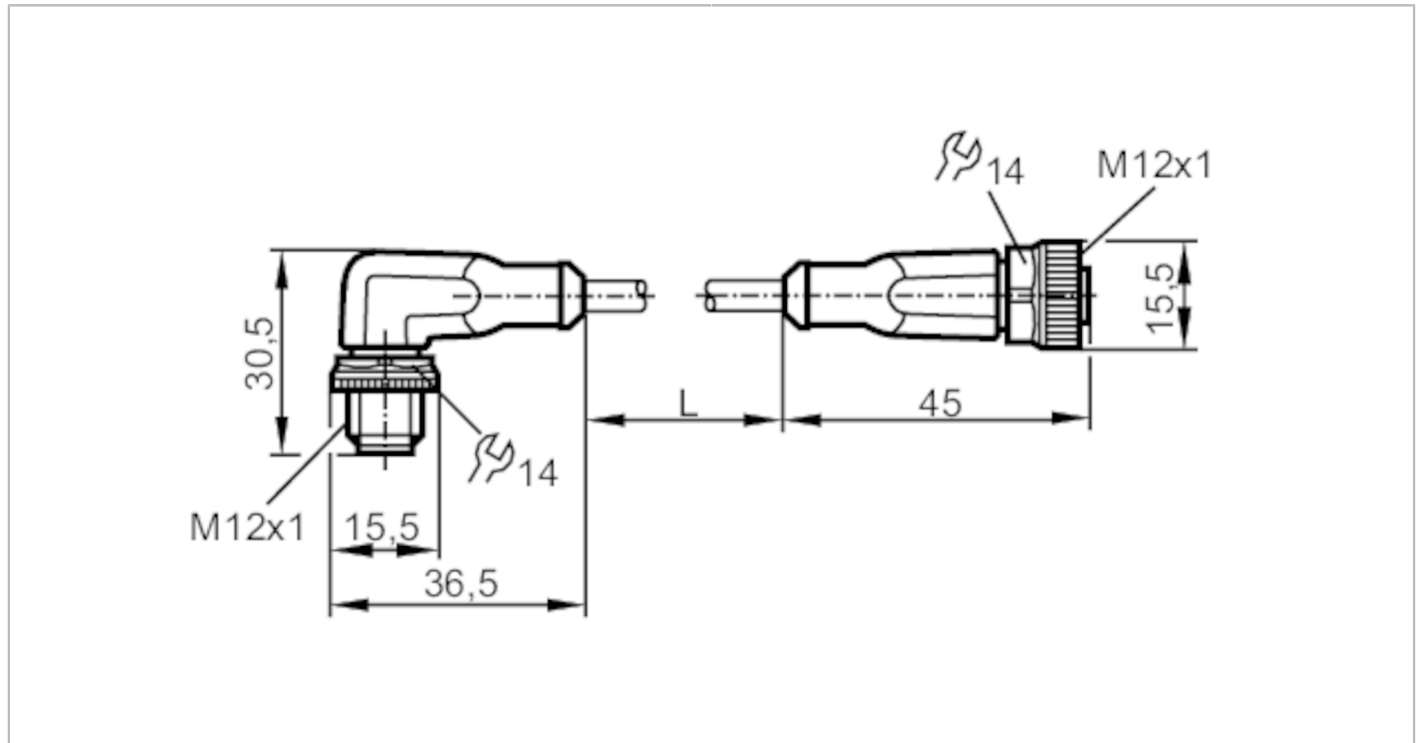


EVC125



Verbindungskabel

VDOGH040MSS03,9H04STAH040MSS



| Einsatzbereich | |
|--|---|
| Besondere Eigenschaft | silikonfrei; halogenfrei; Vergoldete Kontakte; Schleppketteneignung |
| Silikonfrei | ja |
| Elektrische Daten | |
| Betriebsspannung [V] | < 250 AC / < 300 DC |
| Schutzklasse | II |
| Strombelastbarkeit gesamt [A] | 4 |
| Umgebungsbedingungen | |
| Umgebungstemperatur [°C] | -25...90 |
| Hinweis zur Umgebungstemperatur | cULus: ...75 |
| Umgebungstemperatur bewegt [°C] | -25...90 |
| Hinweis zur Umgebungstemperatur bewegt | cULus: ...75 |
| Lagertemperatur [°C] | -25...55 |
| Lagerfeuchte [%] | 10...100 |
| Sonstige klimatische Bedingungen für die Lagerung gemäß angegebener Klasse | 1K22/ DIN 60721-3-1 |
| Schutzart | IP 65; IP 67; IP 68; IP 69K |

EVC125



Verbindungskabel

VDOGH040MSS03,9H04STAH040MSS

| Mechanische Daten | | |
|--------------------------|---|---|
| Gewicht [g] | 159,6 | |
| Abmessungen [mm] | 30,5 x 15,5 x 36,5 | |
| Werkstoffe | Gehäuse: TPU orange; Dichtung: FKM | |
| Werkstoff Überwurfmutter | Messing, vernickelt / Messing, vernickelt | |
| Schleppketteneignung | ja | |
| Schleppketteneignung | Biegeradius bei flexiblem Einsatz | min. 10 x Kabeldurchmesser |
| | Verfahrgeschwindigkeit | max. 3,3 m/s bei 5 m horizontaler Verfahrlänge und max. Beschleunigung von 5 m/s ² |
| | Biegezyklen | > 5 Mio. |
| | Torsionsbeanspruchung | ± 180 °/m |

| Bemerkungen | |
|--------------------|--|
| Hinweise | Bitte beachten Sie den Technischen Hinweis unter "Downloads" |
| Verpackungseinheit | 1 Stück |

Elektrischer Anschluss - Stecker

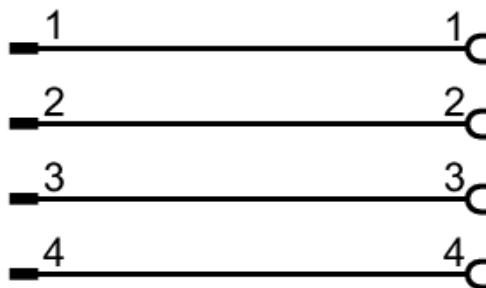
Steckverbindung: 1 x M12, abgewinkelt; Arretierung: Messing, vernickelt; Kontakte: vergoldet; Anzugsdrehmoment: 0,6...1,5 Nm



Elektrischer Anschluss

Kabel: 3,9 m, PUR, halogenfrei, schwarz, Ø 4,3 mm; 4 x 0,34 mm² (42 x Ø 0,1 mm)

Anschluss



Elektrischer Anschluss - Buchse

Steckverbindung: 1 x M12, gerade; Arretierung: Messing, vernickelt; Kontakte: vergoldet; Anzugsdrehmoment: 0,6...1,5 Nm

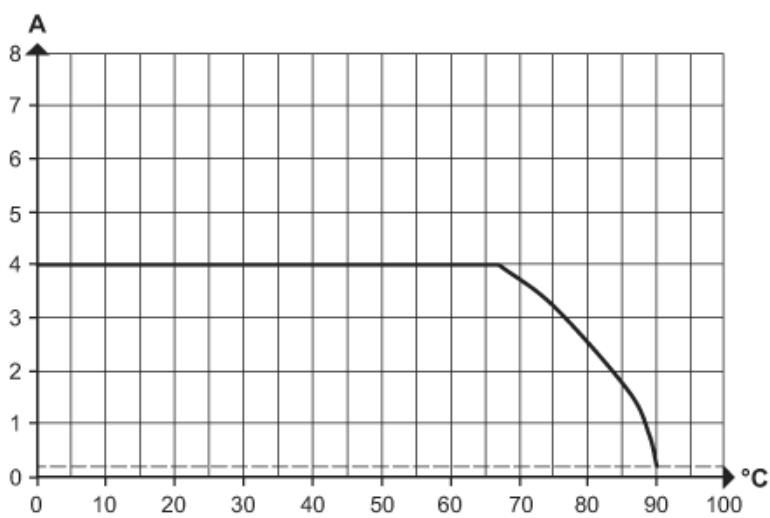
Verbindungskabel

VDOGH040MSS03,9H04STAH040MSS



Diagramme und Kurven

Kennlinie für Derating



Derating $I_{max} * 0,8$ (DIN EN 60512-5-2)

X Umgebungstemperatur [°C]

Y Strom [A]